

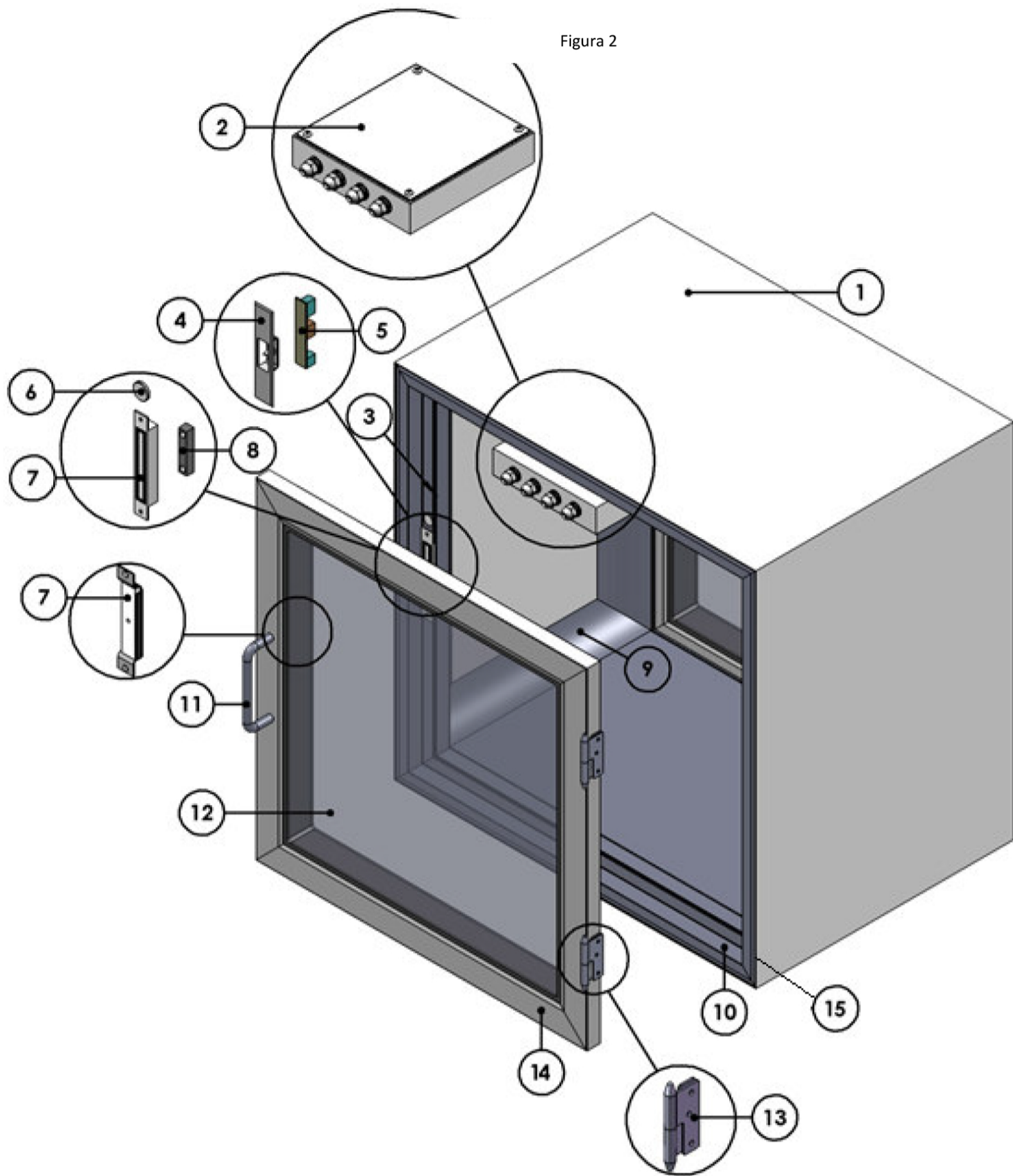


PEÇAS DE REPOSIÇÃO:

**PASS TROUGH**

  
**Kingspan**®   
Construindo o Futuro

Figura 2



N	Descrição	Código	QTD	N	Descrição	Código	QTD
1	Caixa pass-through inox 2 portas	135032	01	8	Sensor magnet. metalex SM	134454	01
2	Quadro intertravamento NA/NF (opcional)	130103	01	9	Cantoneira arredondada	141650	03
3	Cabo de ligação	130100	01	10	Perfil alumínio marco Porta GSL 50	133016	01
4	Suporte inox p/mod. acionamento NA/NF	130112/130114	01	11	Puxador simples inox (alça)	133382	01
5	Modulo de emergência e sinalização	130110	01	12	Visor	*****	01
6	Imã terra 20 x 3 mm	132726	01	13	Dobradiça SL inox dir/esq	131960/ 131961	02
7	Eletroima clean 100 12V	134447	01	14	Perfil Alum. Cadeirinha com vedação GSL50	130063	01
				15	Perfil Alum. 60 x 60 x 2mm	141654	01



A Kingspan Isoeste reserva-se o direito de alterar as especificações do produto sem aviso prévio. Produtos e espessuras mostradas neste documento não devem ser consideradas como disponíveis em estoque, para mais informações entre em contato com seu consultor ou Departamento de Atendimento ao consumidor. As informações, detalhes técnicos e instruções de fixação, entre outros, contidos neste material são fornecidos de boa fé e se aplicam aos usos descritos. As recomendações de uso devem ser verificadas quanto à adequação e conformidade com os requisitos reais, especificações e quaisquer leis e regulamentações. Para outras aplicações ou condições de uso, a Kingspan Isoeste oferece um Serviço de suporte técnico, cuja orientação deve ser solicitada para usos de produtos Kingspan Isoeste não especificamente descritos aqui. Imagens meramente ilustrativas.

Para garantir que você esteja visualizando as informações mais recentes e precisas do produto, faça a leitura do código QR diretamente ao lado.

® Kingspan and the Lion Device are Registered Trademarks of the Kingspan Group plc in the UK, Ireland and other countries. All rights reserved.

**[www.kingspanisoeste.com.br](http://www.kingspanisoeste.com.br)**  
**Central de vendas: 0800 747 1122**

Versão 1 - 17/08/2022

