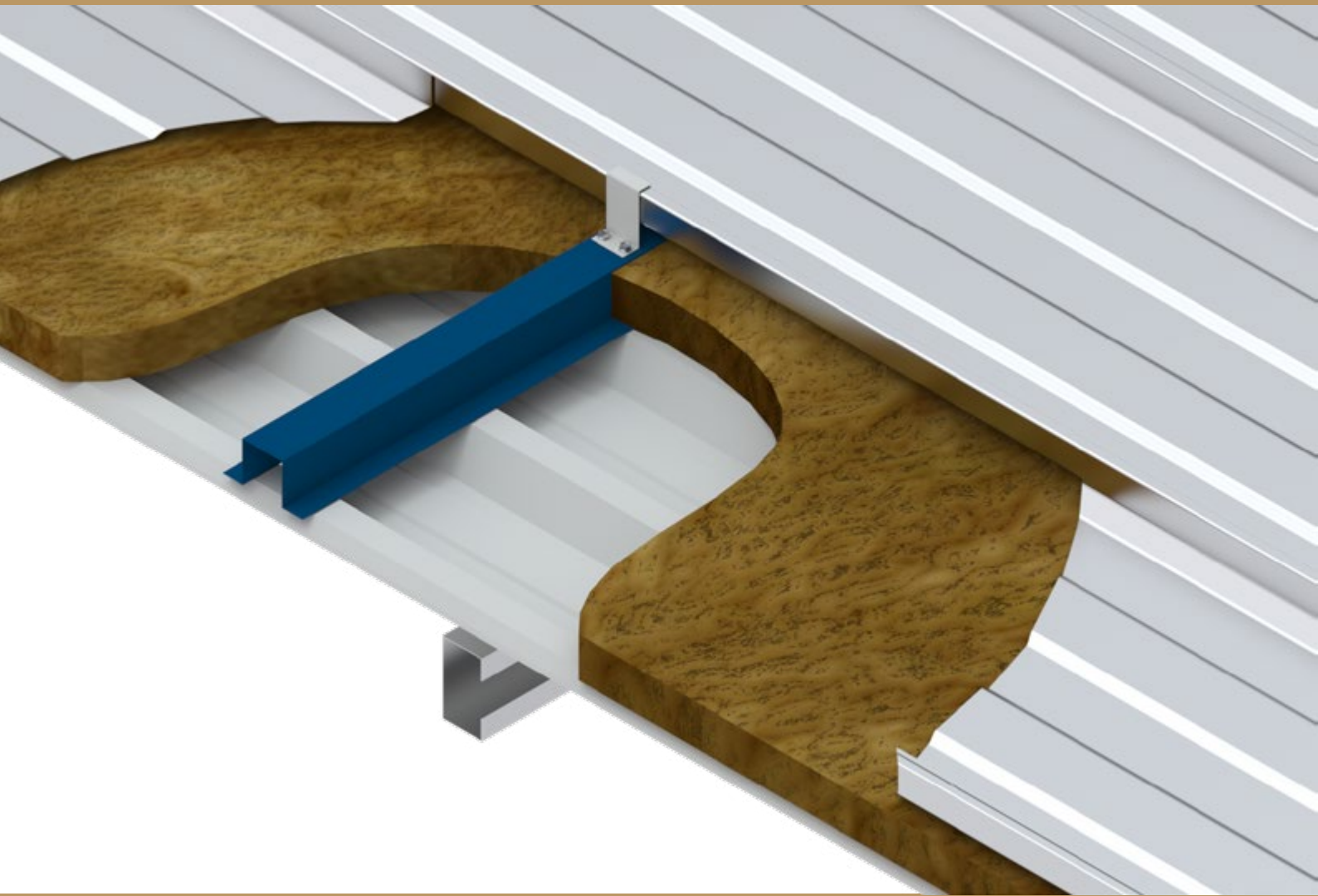




# Manual de Instalação

## Telha Zipada



  
**Kingspan**



Construindo o Futuro

# Índice

Sobre a Kingspan Isoeste	2
Apresentação	4
Zipada simples	6
Zipada dupla com lã de rocha	27
Zipada dupla com rockfelt	48
Zipada dupla com midfelt	69
Zipada dupla com facefelt	90

## Sobre a Kingspan Isoeste

Com visão de um mundo que exige soluções de construções melhores, mais rápidas, integradas com a consciência ecológica e a modernidade dos novos tempos, a Kingspan Isoeste empresa pioneira e líder em soluções isotérmicas, transforma o ambiente da construção civil no Brasil.

Com uma vasta experiência de mercado, a Kingspan Isoeste se faz presente nas mais diversas obras do país, com produtos altamente tecnológicos que proporcionam aos clientes, o conforto, a segurança e a garantia em todos os mercados que atua.

## Unidades Fabris



Anápolis - Goiás

---

Várzea Grande - Mato Grosso

---

São José dos Pinhais - Paraná

---

Vitória de Santo Antão - Pernambuco

---

Cambuí - Minas Gerais

---

*\*Previsão do início das operações em Cambuí para o ano de 2019.*

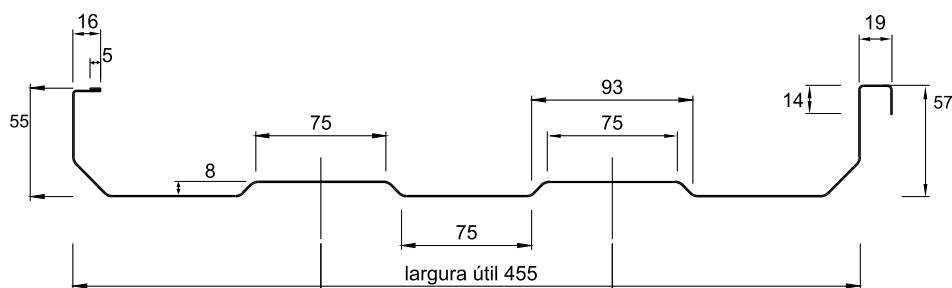
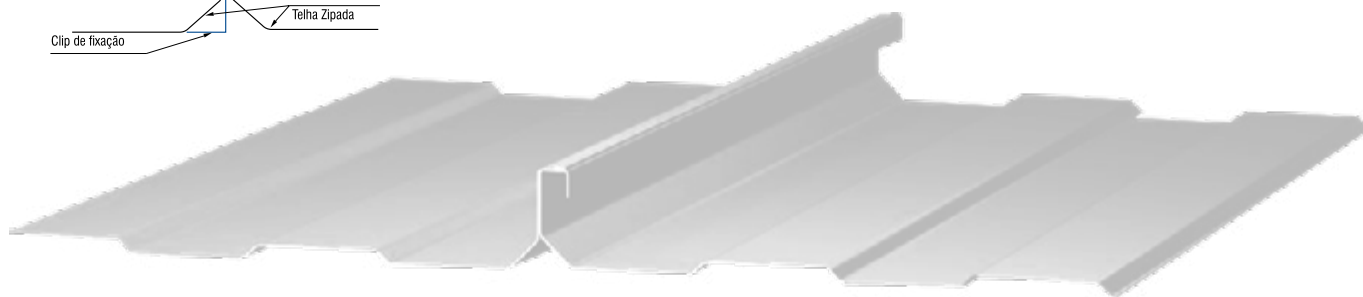
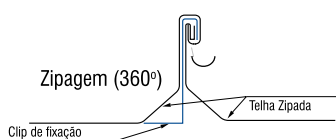
# Apresentação

## Telha Zipada

As TELHAS ZIPADAS são perfiladas em obra de forma contínua e permitem inclinação a partir de 2,5%, sendo recomendadas para coberturas com grandes águas e baixa inclinação.

A instalação das telhas é feita através de clips fixos e deslizantes, o que garante a perfeita união entre telhas e terças e a movimentação do telhado, acomodando-se às variações climáticas, garantindo a integridade da cobertura.

### Encaixe



## Detalhes Técnicos

Nº de apoios	Largura útil (mm)	Espessura do aço (mm)	Peso próprio (kg/m²)	Vão máximo entre apoios (mm)	Inclinação mínima (%)
	455	0,50	4,55	2000	2,5%
		0,65	6,29		

Vão máximo entre apoios calculados para uma carga de 120kg/m² flecha=L/120

Produzido em: ● Obra

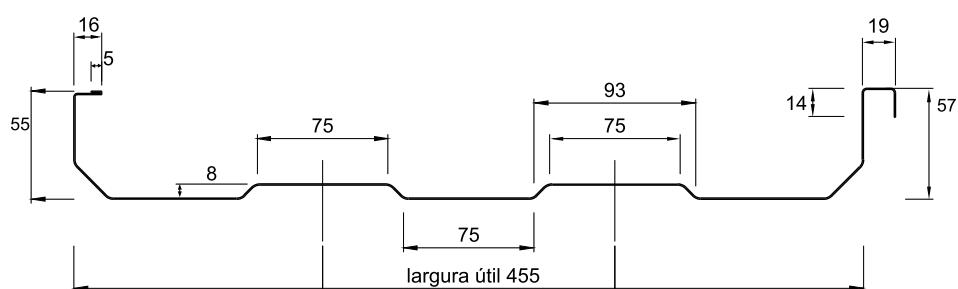
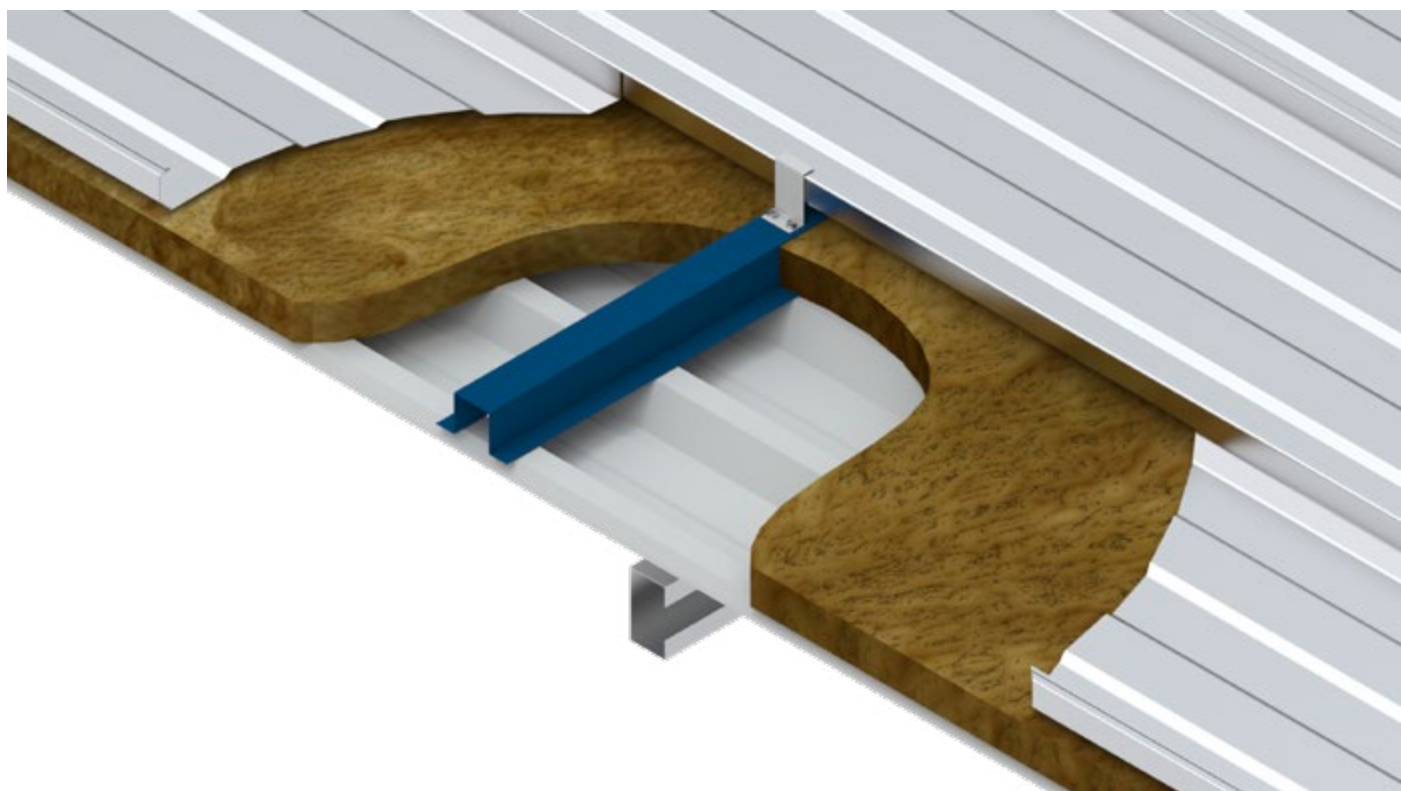
# Telha Zipada Dupla

## Tipos de núcleo:

Lã de Vidro – Face-Felt / Mid-Felt

Lã de rocha – Rock Felt / FSR-32

PIR



## Detalhes Técnicos

Nº de apoios	Largura útil (mm)	Espessura do aço (mm)	Peso próprio (kg/m²)	Vão máximo entre apoios (mm)	Inclinação mínima (%)
	455	0,50	4,55	2000	2,5%
		0,65	6,29		

Vão máximo entre apoios calculados para uma carga de 120kg/m² flecha=L/120

Produzido em: ● Obra

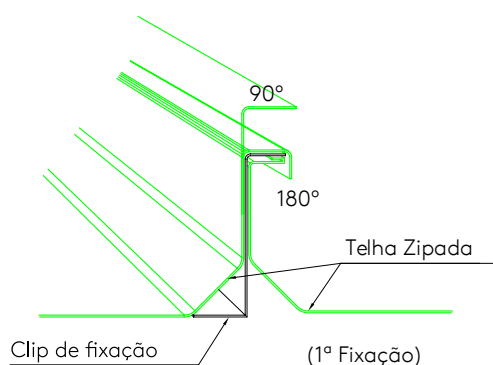
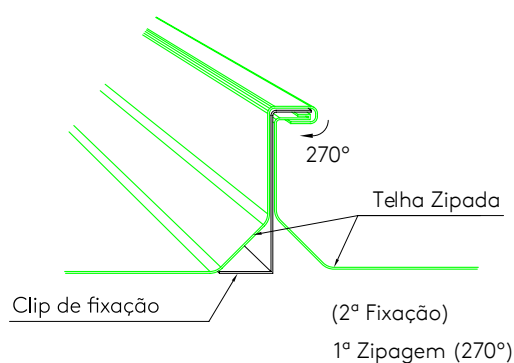
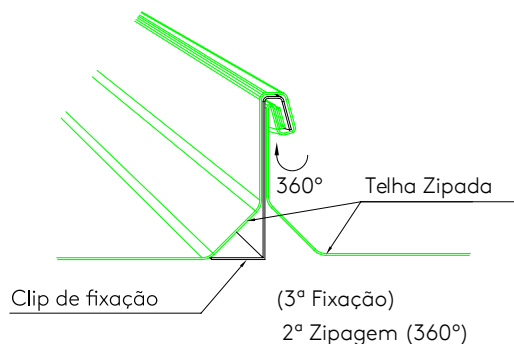
# ZIPADA SIMPLES



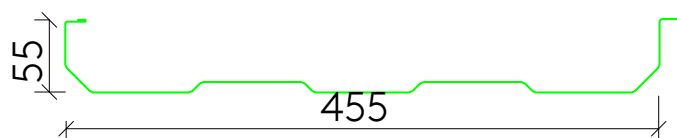
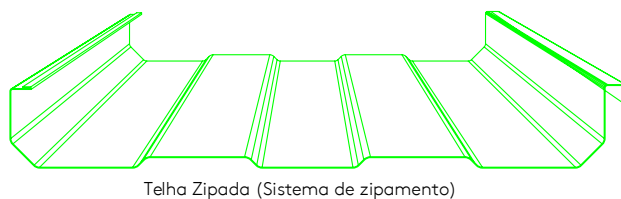
# Detalhes da Telha Zipada

## Sistema de zipagem

### SISTEMA DE ZIPAGEM 360°

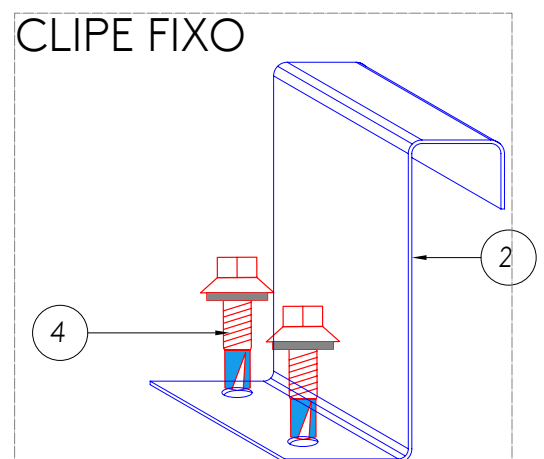
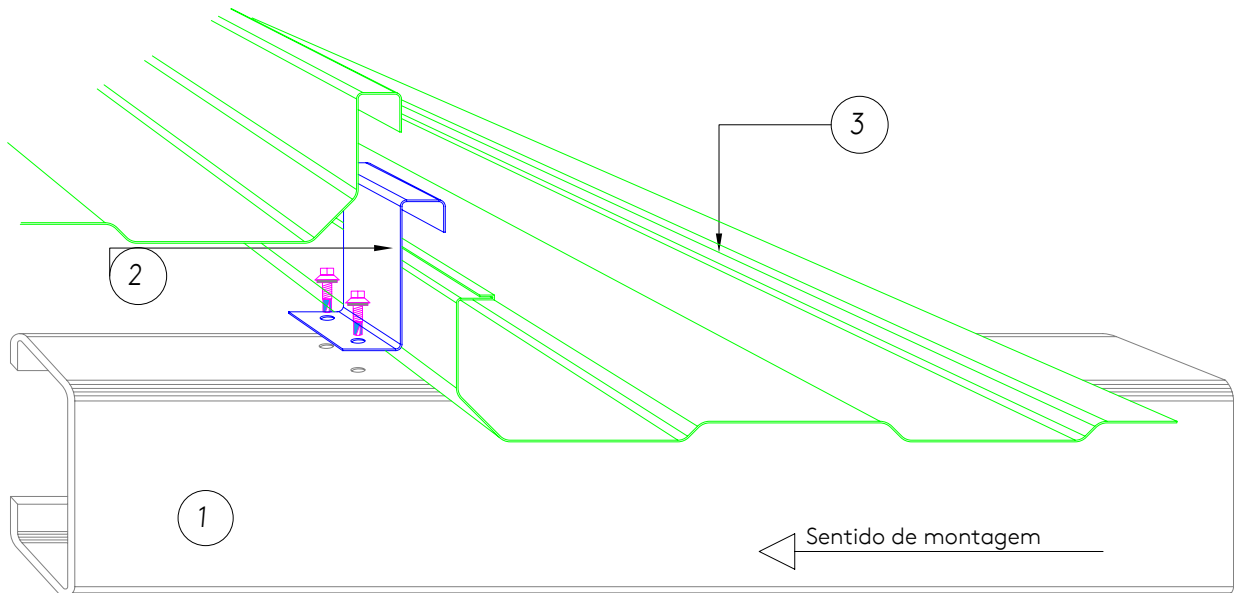


## Zipagem longitudinal



TELHA ZIPADA #0,65mm PRÉ PINTADA

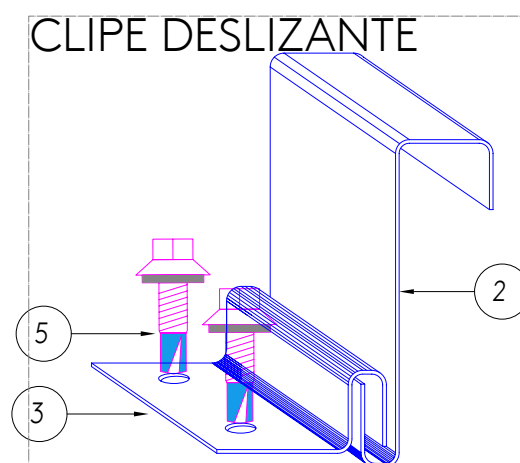
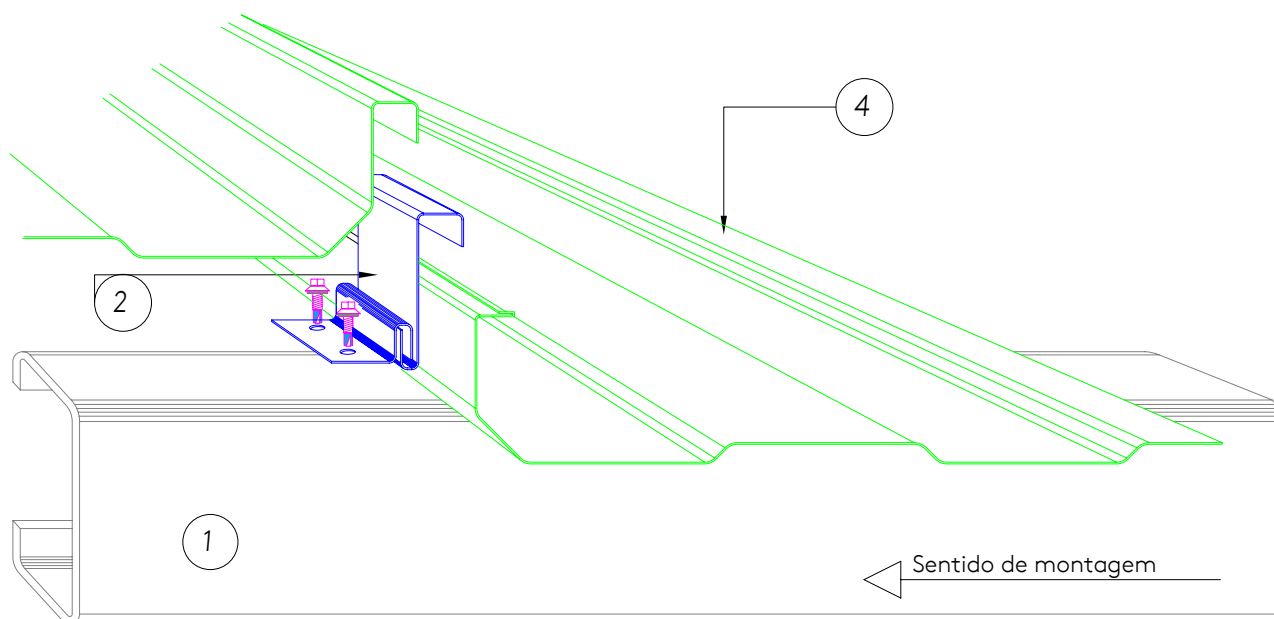
# FIXAÇÃO DE CLIPE FIXO



4	Par. Fixação PB 12 - 14x3/4" P03	2 /clip/ terça	130218
3	Telha Zipada	Conf. Projeto	-
2	Clipe Fixo Galvalume #0,65mm	a cada terça	147013
1	Estrutura metálica - a cargo do cliente	-	-
ITEM	DESCRIÇÃO	CONSUMO	CÓDIGO
2	Clipe Fixo Pré-Pintado #0,65mm	a cada terça	147000

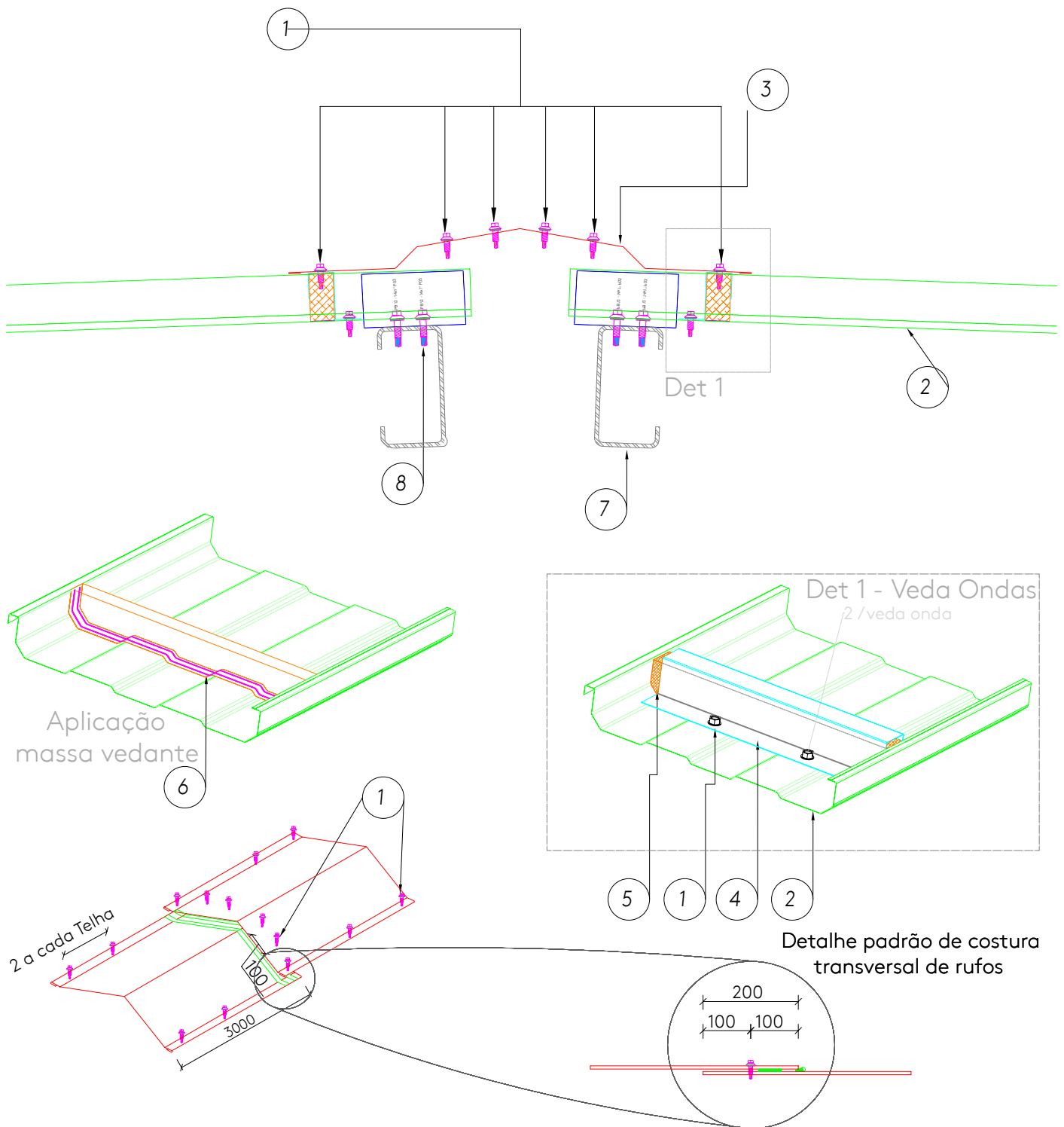


## FIXAÇÃO DE CLIPE DESLIZANTE



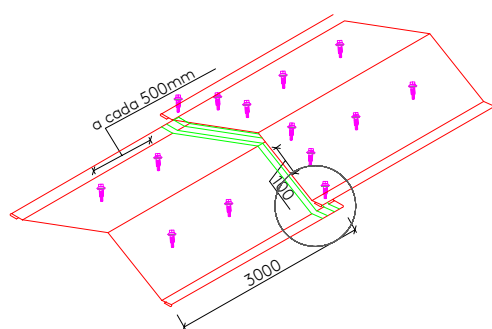
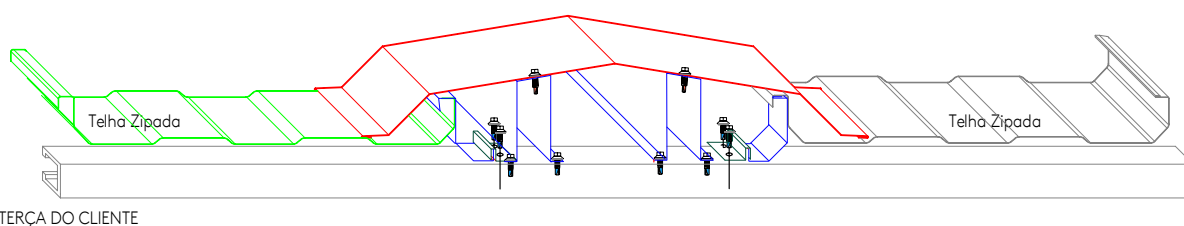
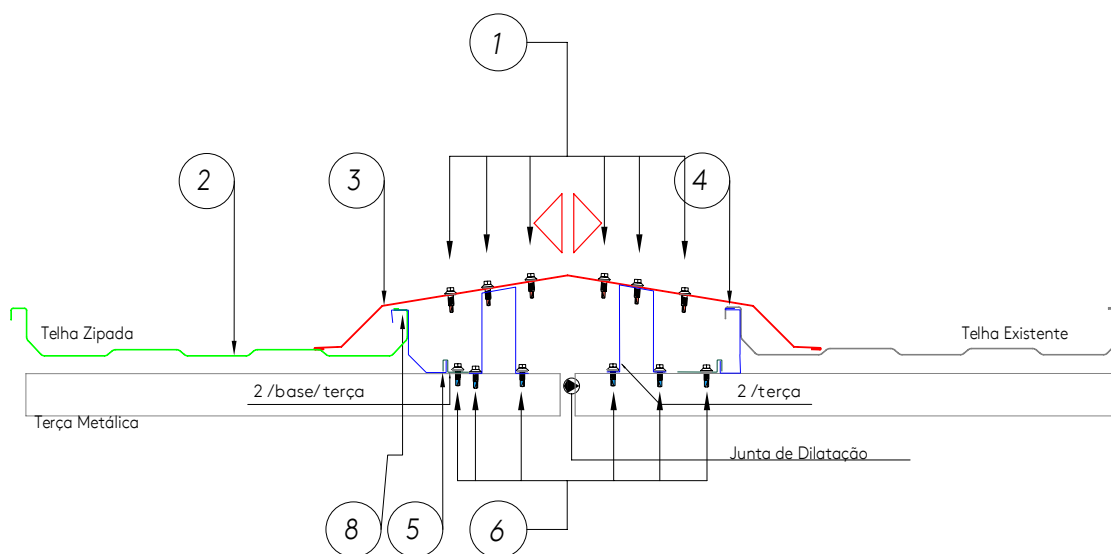
5	Par. Fixação PB 12 - 14x3/4" P03	2 /clip /terça	130218
4	Telha Zipada	Conf. Projeto	-
3	Base Deslizante #0,80mm	a cada terça	147002
2	Clique Deslizante Galvalume #0,65mm	a cada terça	147014
1	Estrutura metálica - a cargo do cliente	-	-
ITEM	DESCRIÇÃO	CONSUMO	CÓDIGO
2	Clique Deslizante Pré-Pintado #0,65mm	a cada terça	147001

# CUMEEIRA CTZ 01

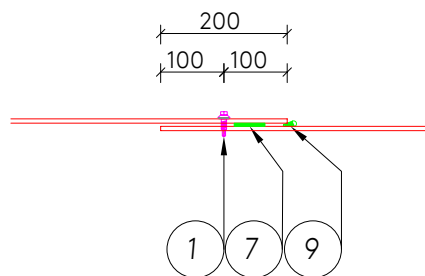


8	Par. Fixação PB 12 - 14x3/4" P03	2 / clipe / terça	130218
7	Estrutura metálica - a cargo do cliente	-	-
6	Massa Vedante Telhas (Branco)	1 tubo = 25m	141662
5	Veda Ondas	1 cada telha	143107
4	Z do Veda Ondas	1 cada telha	143108
3	Cumeeira CTZ 1 - #0,65mm	1 pç = 3000mm	-
2	Telha Zipada	conforme projeto	-
1	Par. Costura PB 1/4 - 14x7/8" P01	conforme detalhe	141580
ITEM	DESCRIÇÃO	CONSUMO	CÓDIGO
6	Massa Vedante Telhas (Cinza)	1 tubo = 25m	141661

# JUNTA DE DILATAÇÃO TELHA ZIPADA



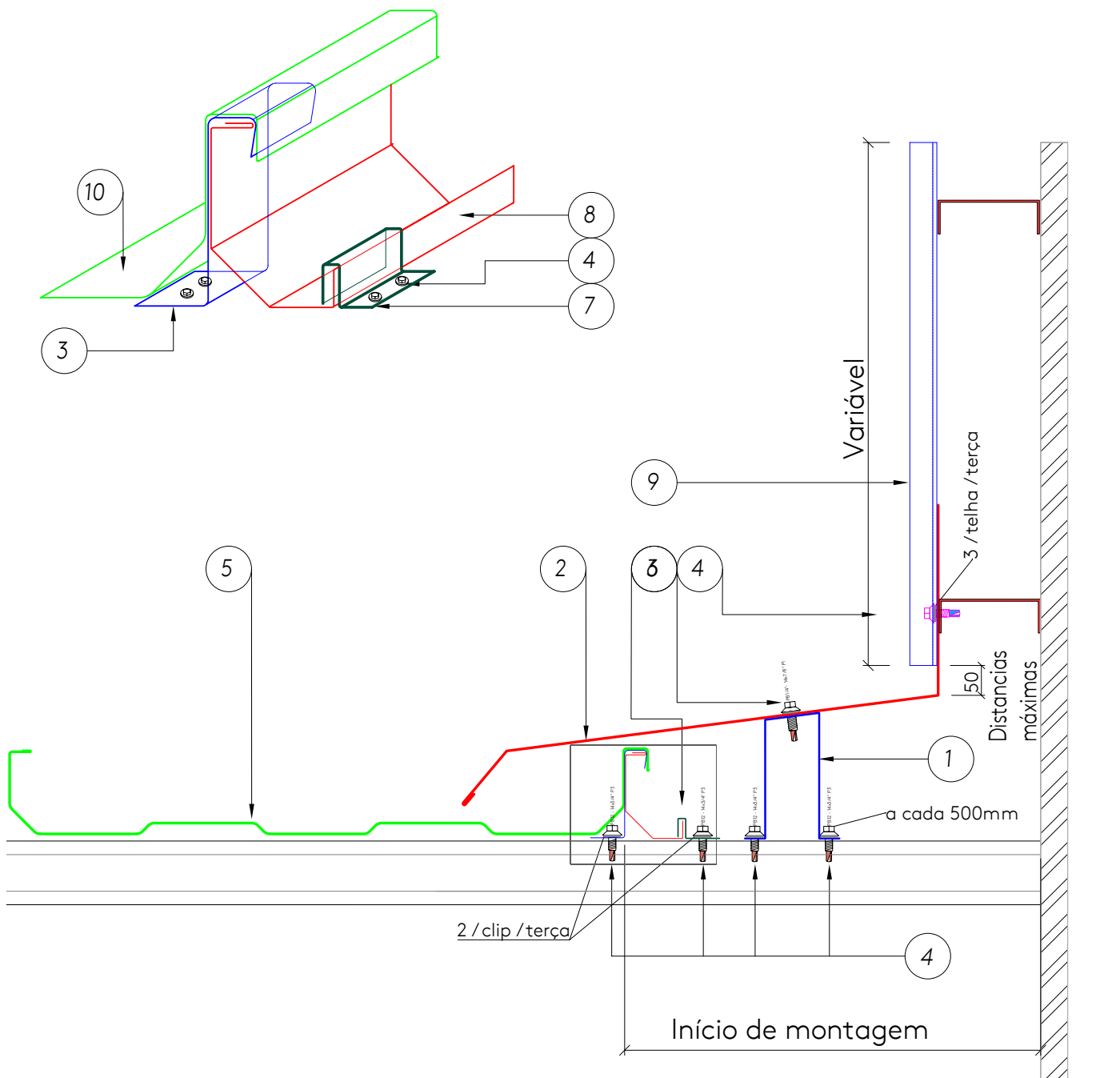
Detalhe padrão de costura transversal de rufos



9	Massa Vedante Telhas (Branco)	1 tubo = 25m	141662
8	Rufo Acabamento de Borda RB 1 - #0,65mm	1 pç = 3000mm	147009
7	Fita Tacky Tape (9.5mm)	1 rolo = 12m	143104
6	PAR PB 12 - 14x3/4" P03	a cada 500mm	130218
5	Base Deslizante	a cada terça	147002
4	Rufo Acabamento de Borda RB 2 - #0,65mm	1 pç = 3000mm	147010
3	Cumeeira CTZ 1 - #0,65mm	1 pç = 3000mm	-
2	Telha Zipada	conforme projeto	-
1	PAR. PB 1/4 - 14x7/8" P01	conforme detalhe	141580
ITEM	DESCRIÇÃO	CONSUMO	CÓDIGO

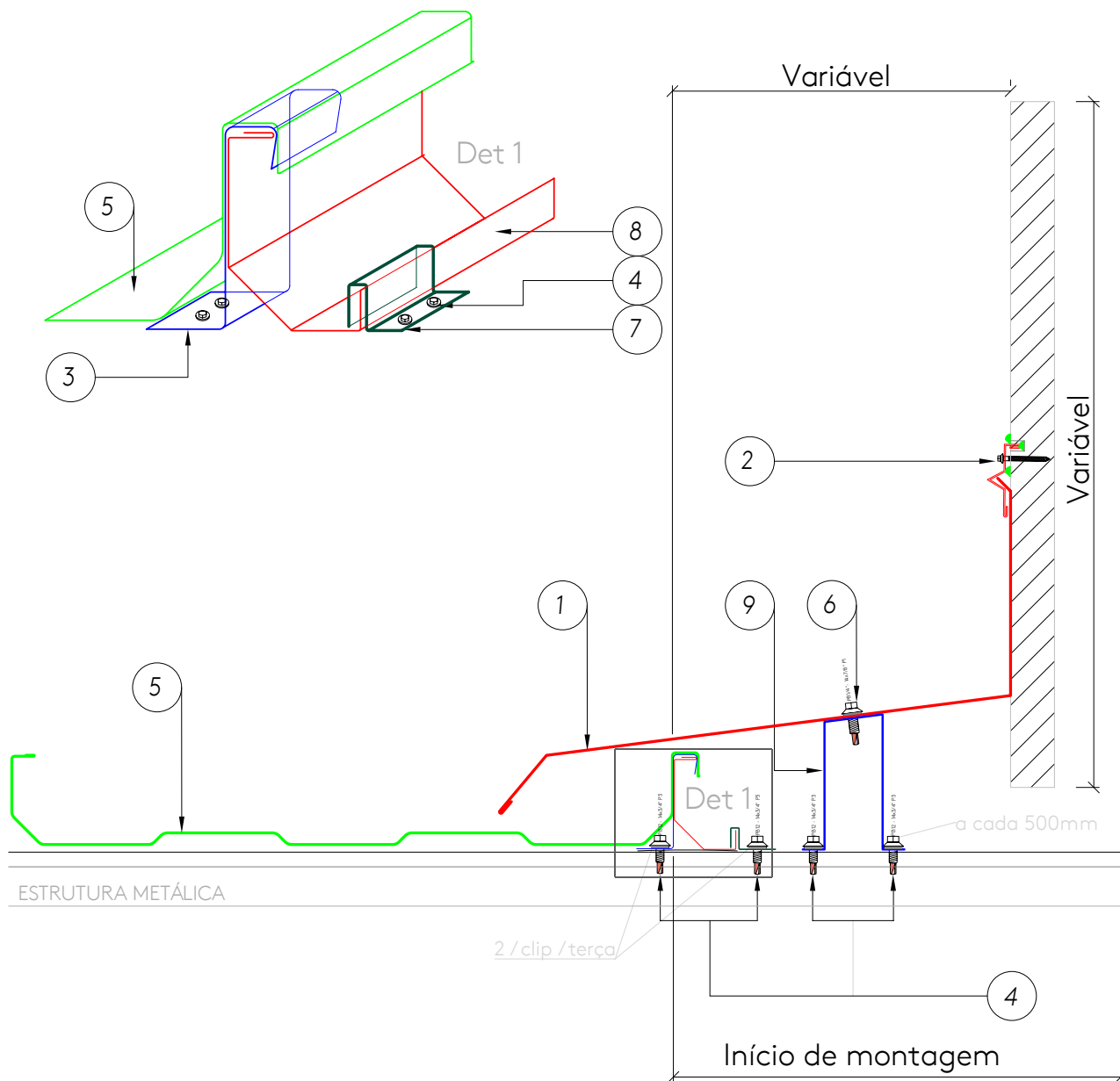
9	Massa Vedante Telhas (Cinza)	1 tubo = 25m	141661
---	------------------------------	--------------	--------

# INICIO DE MONTAGEM COM FECH. LATERAL EM TP40



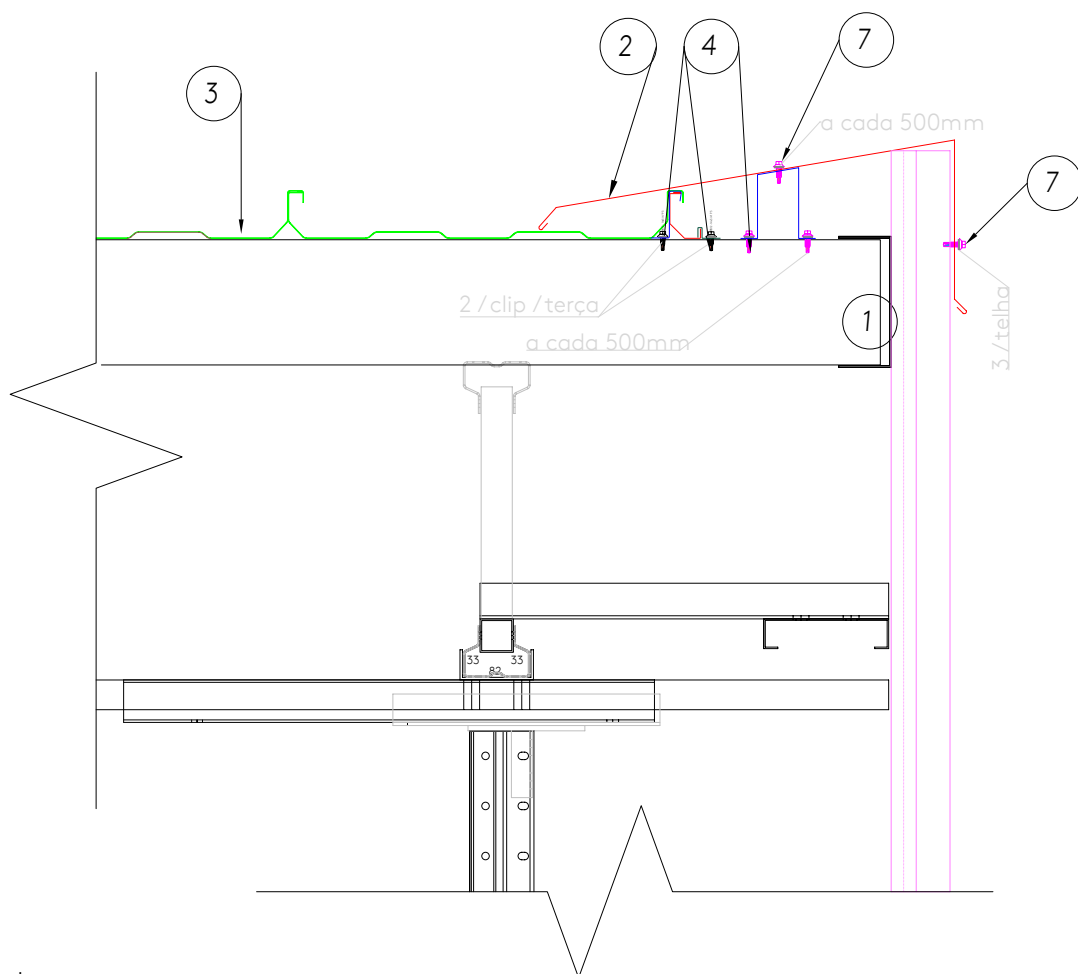
9	Fechamento Interno TP 40 STD	Conf. Projeto	
8	Rufo Acabamento de Borda RB 1 - #0,65mm	1 pç = 3000mm	147009
7	Base Deslizante #0,80mm	a cada terça	147002
6	PAR. PB 1/4" - 14x7/8" P01	a cada 500mm	141580
5	Telha Zipada	Conf. Projeto	
4	PAR. PB 12 - 14x3/4" P03	conforme detalhe	130218
3	Clipe Fixo / Deslizante	a cada terça	-
2	Rufo Acabamento Lateral - #0,65mm	1 pç = 3000mm	-
1	Perfil Cartola Especial	1 pç = 3000mm	
ITEM	DESCRIÇÃO	CONSUMO	CÓDIGO

# INICIO DE MONTAGEM COM FECH. LATERAL EM ALVENARIA

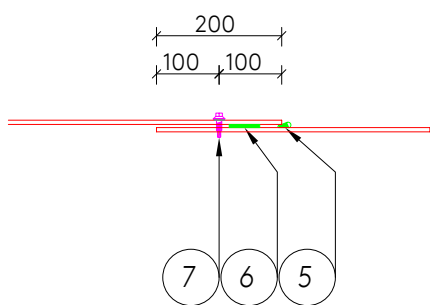


9	Perfil Cartola Especial	1 pç = 3000mm	
8	Rufo Acabamento de Borda RB 1 - #0,65mm	1 pç = 3000mm	147009
7	Base Deslizante #0,80mm	a cada terço	147002
6	PAR. PB 1/4" - 14x7/8" P01	a cada 500mm	141580
9	Telha Zipada	Conf. Projeto	
4	PAR. PB 12 - 14x3/4" P03	conforme detalhe	130218
3	Clipe Fixo /Deslizante	a cada terço	-
2	PAR Tapper 1/4" x 2 3/4"	a cada 500mm	130145
1	Rufo Acabamento Lateral - #0,65mm	1 pç = 3000mm	-
ITEM	DESCRIÇÃO	CONSUMO	CÓDIGO

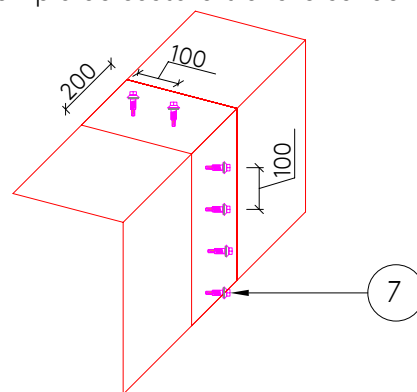
# INÍCIO DE MONTAGEM COM FECHAMENTO LATERAL EM ISOTELHA



Detalhe padrão de costura transversal de rufos

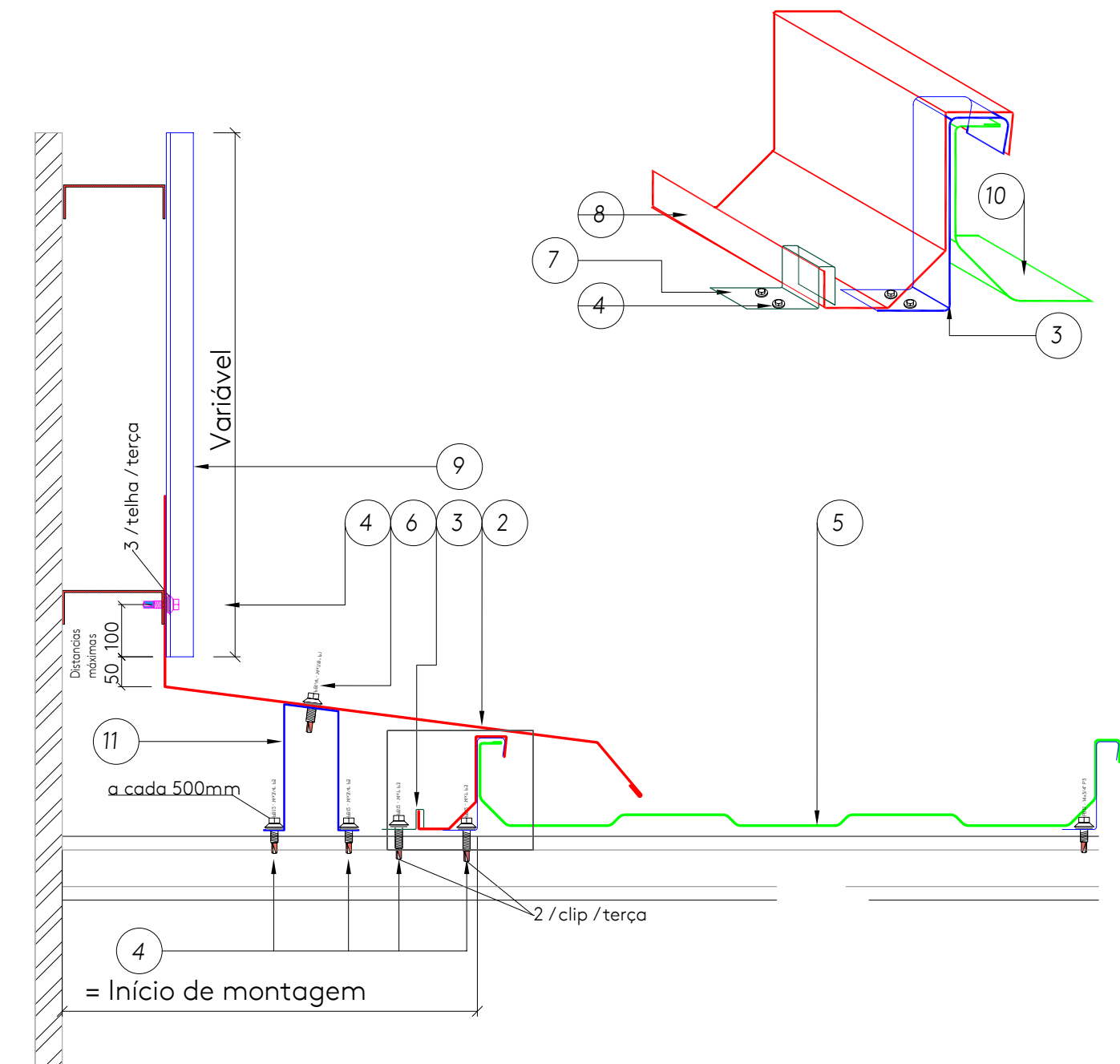


Exemplo de costura transversal de rufos



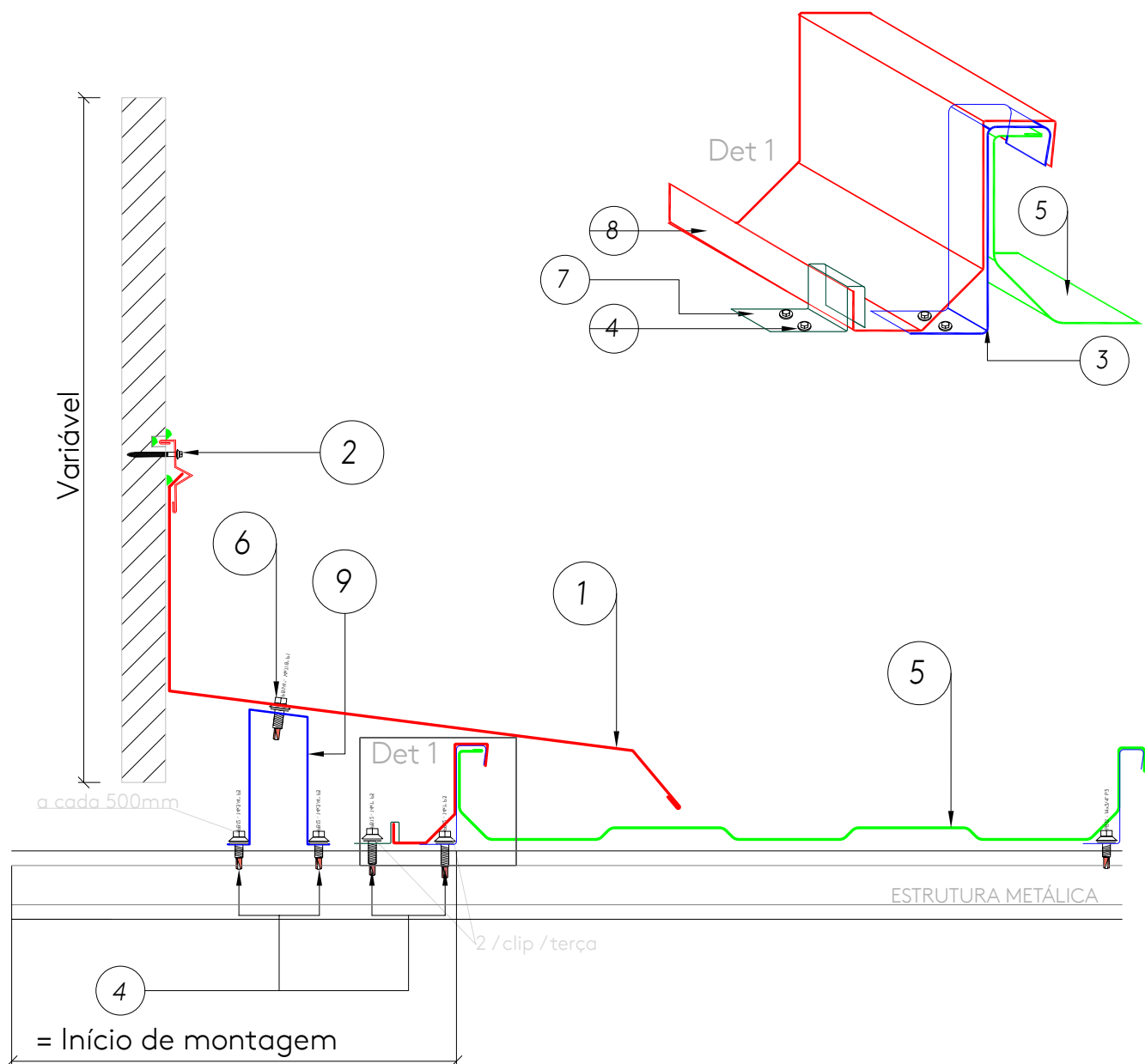
7	PAR. PB 1/4 - 14x7/8" P01	conforme detalhe	141580
6	Fita Tacky Tape (9.5mm)	1 rolo = 12m	143105
5	Massa Vedante Telhas (Branco)	1 tubo = 25m	141662
4	Par. Fixação PB 12 14x3/4" P03	conforme detalhe	130218
3	Telha Zipada	Conf. projeto	-
2	Rufo de Acabamento Lateral Superior	1 pç = 3000mm	-
1	Estrutura metálica - a cargo do cliente	-	-
ITEM	DESCRIÇÃO	CONSUMO	CÓDIGO
5	Massa Vedante Telhas (Cinza)	1 tubo = 25m	141661

# FINAL DE MONTAGEM COM FECH. LATERAL EM TP40



9	Fechamento Interno TP 40 STD	Conf. Projeto	
8	Rufo Acabamento de Borda RB 2 - #0,65mm	1 pç = 3000mm	147010
7	Base Deslizante #0,80mm	a cada terça	147002
6	PAR. PB 1/4" - 14x7/8" P01	a cada 500mm	141580
5	Telha Zipada	Conf. Projeto	
4	PAR. PB 12 - 14x3/4" P03	conforme detalhe	130218
3	Clipe Fixo / Deslizante	a cada terça	-
2	Rufo Acabamento Lateral - #0,65mm	1 pç = 3000mm	-
1	Perfil Cartola Especial	1 pç = 3000mm	
ITEM	DESCRIÇÃO	CONSUMO	CÓDIGO

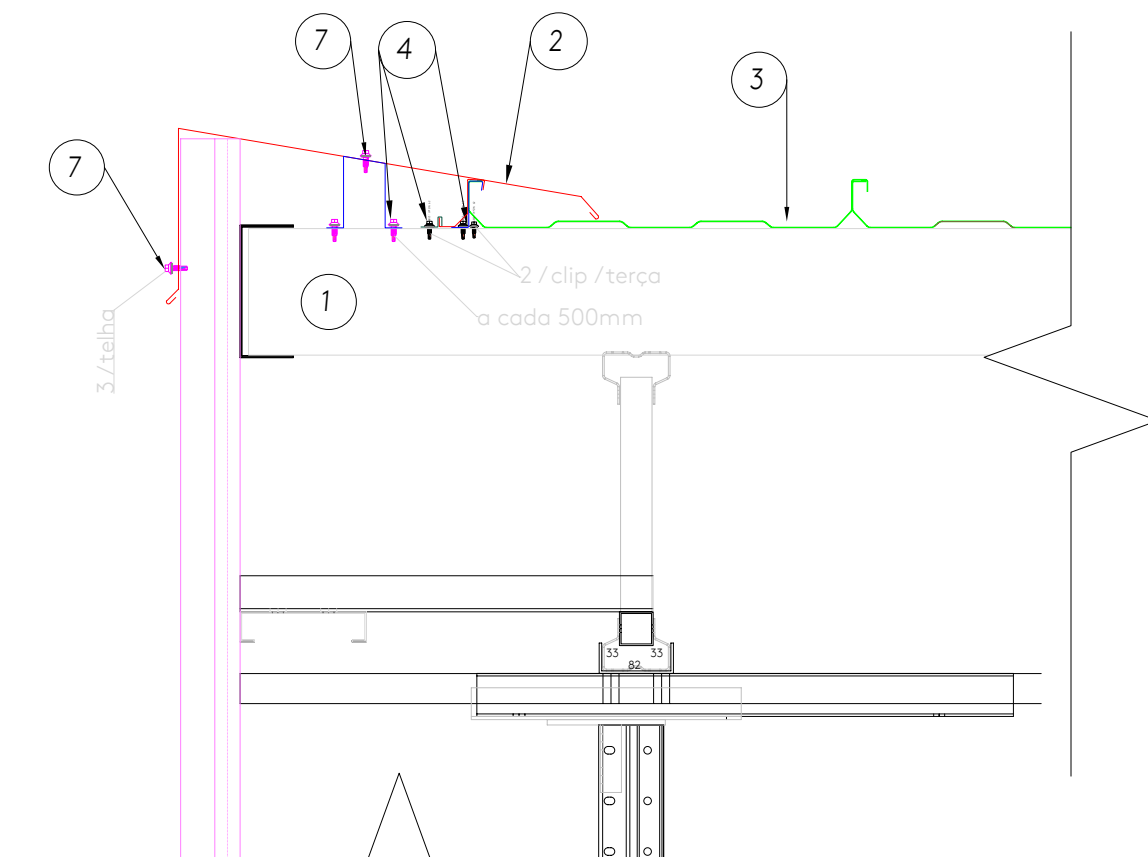
# FIM DE MONTAGEM COM FECH. LATERAL EM ALVENARIA



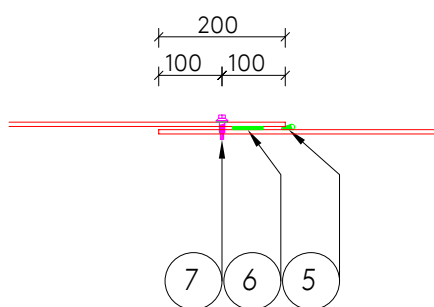
9	Perfil Cartola Especial	1 pç = 3000mm	
8	Rufo Acabamento de Borda RB 2 - #0,65mm	1 pç = 3000mm	147010
7	Base Deslizante #0,80mm	a cada terça	147002
6	PAR. PB 1/4" - 14x7/8" P01	a cada 500mm	141580
5	Telha Zipada	Conf. Projeto	
4	PAR. PB 12 - 14x3/4" P03	2 / clip/terça	130218
3	Clipe Fixo / Deslizante	a cada terça	-
2	PAR Tapper 1/4" x 2 3/4"	a cada 500mm	130145
1	Rufo Acabamento Lateral - #0,65mm	1 pç = 3000mm	-
ITEM	DESCRIÇÃO	CONSUMO	CÓDIGO



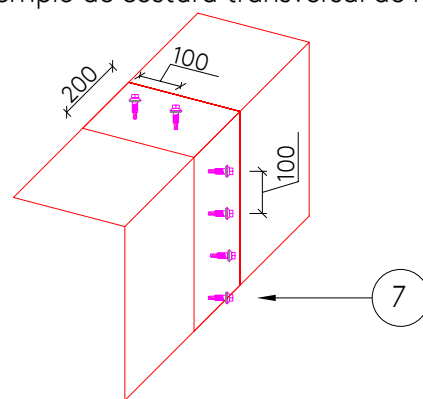
# FINAL DE MONTAGEM COM FECHAMENTO LATERAL EM ISOTELHA



Detalhe padrão de costura transversal de rufos

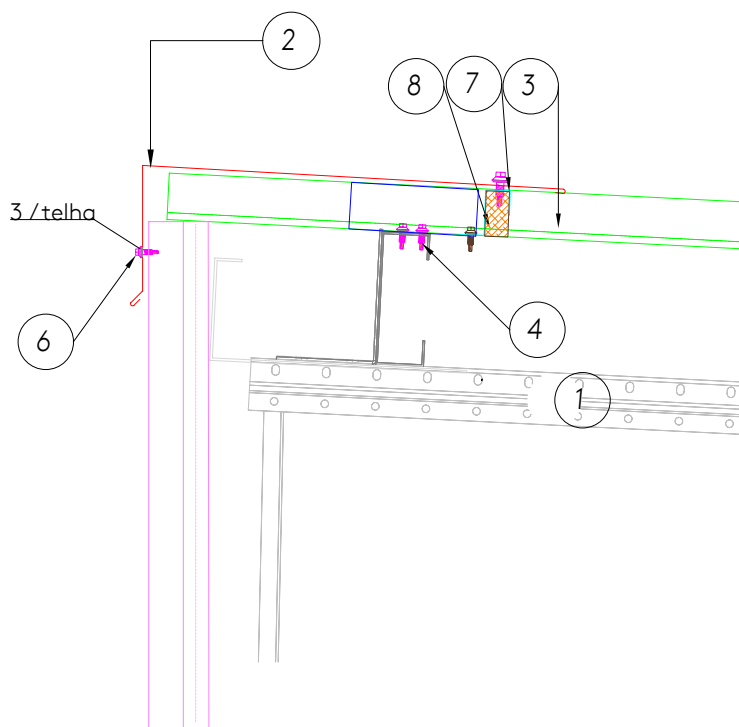


Exemplo de costura transversal de rufos

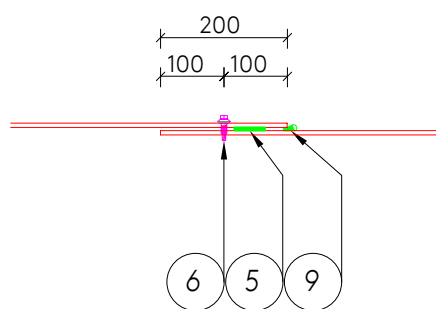


7	PAR. PB 1/4 - 14x7/8" P01	a cada 100mm	141580
6	Fita Tacky Tape (9.5mm)	1 rolo = 12m	143105
5	Massa Vedante Telhas (Branco)	1 tubo = 25m	141662
4	Par. Fixação PB 12 14x3/4" P03	conforme detalhe	130218
3	Telha Zipada	Conf. projeto	-
2	Rufo de Acabamento Lateral Superior	1 pç = 3000mm	-
1	Estrutura metálica - a cargo do cliente	-	-
ITEM	DESCRIÇÃO	CONSUMO	CÓDIGO
5	Massa Vedante Telhas (Cinza)	1 tubo = 25m	141661

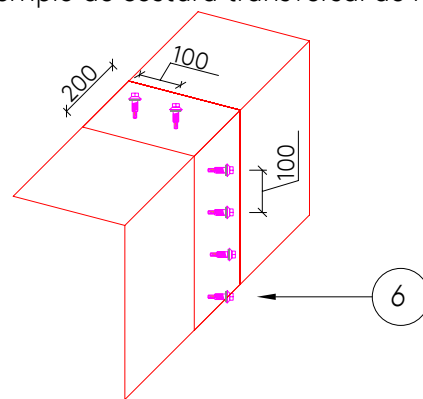
# RUFO CUMEEIRA



Detalhe padrão de costura transversal de rufos



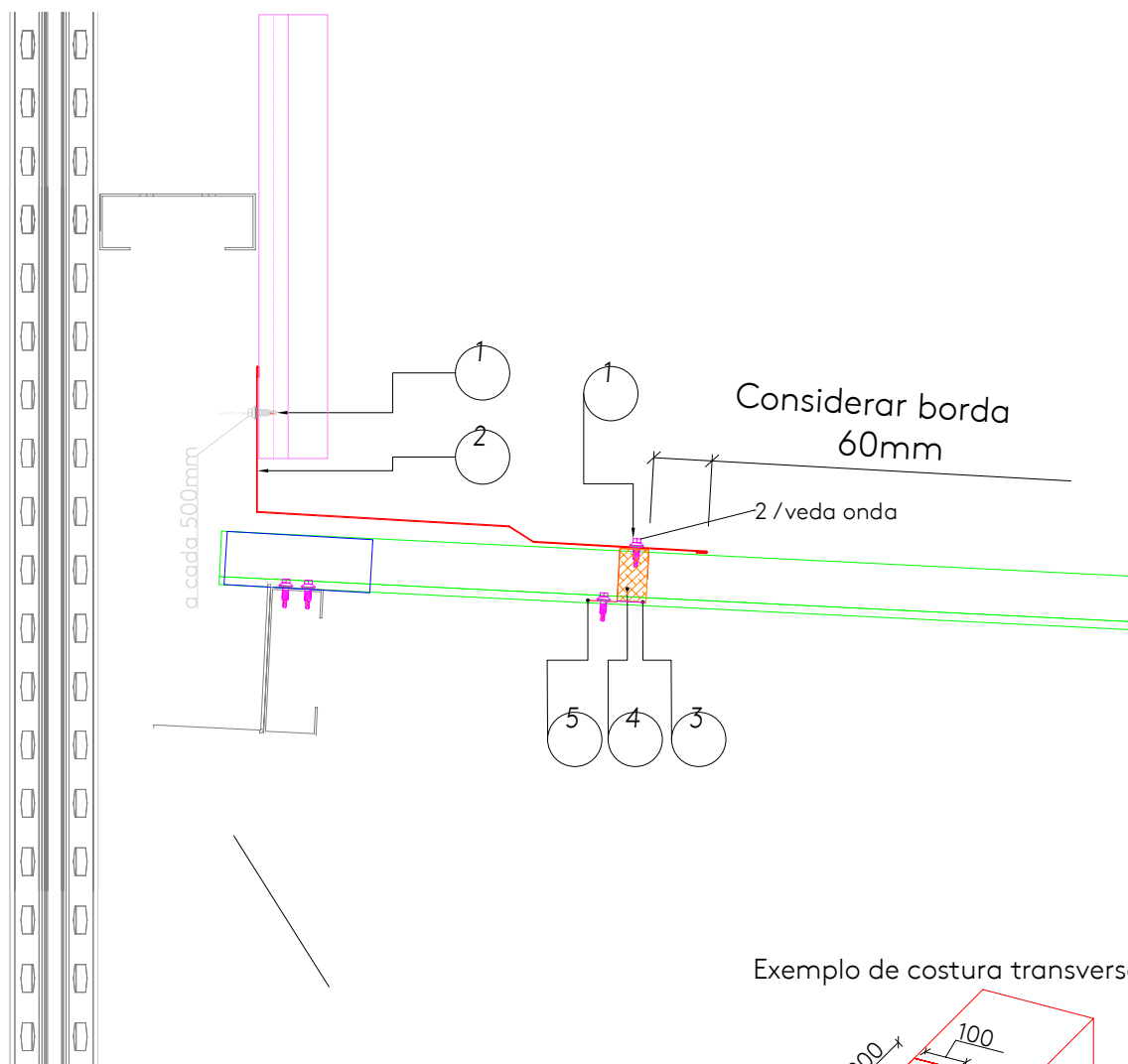
Exemplo de costura transversal de rufos



9	Massa Vedante Telhas (Branco)	1 tubo = 25m	141662
8	Veda Ondas	1 cada telha	143107
7	Z do Veda Ondas	1 cada telha	143108
6	PAR. PB 1/4 - 14x7/8" P01	conforme detalhe	141580
5	Fita Tacky Tape (9.5mm)	1 rolo = 12m	143104
4	Par. Fixação PB 12 14x3/4" P03	2 / clip / terça	130218
3	Telha Zipada	-	-
2	Rufo Cumeeira	1 pç = 3000mm	-
1	Estrutura metálica - a cargo do cliente	-	-
ITEM	DESCRIÇÃO	CONSUMO	CÓDIGO

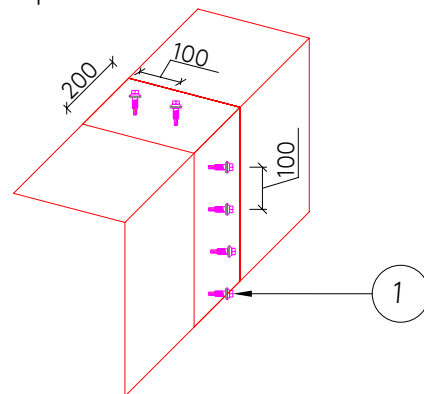
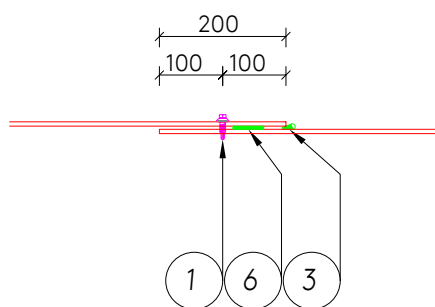
9	Massa Vedante Telhas (Cinza)	1 tubo = 25m	141661
---	------------------------------	--------------	--------

# RUFO DE TOPO LISO



Exemplo de costura transversal de rufos

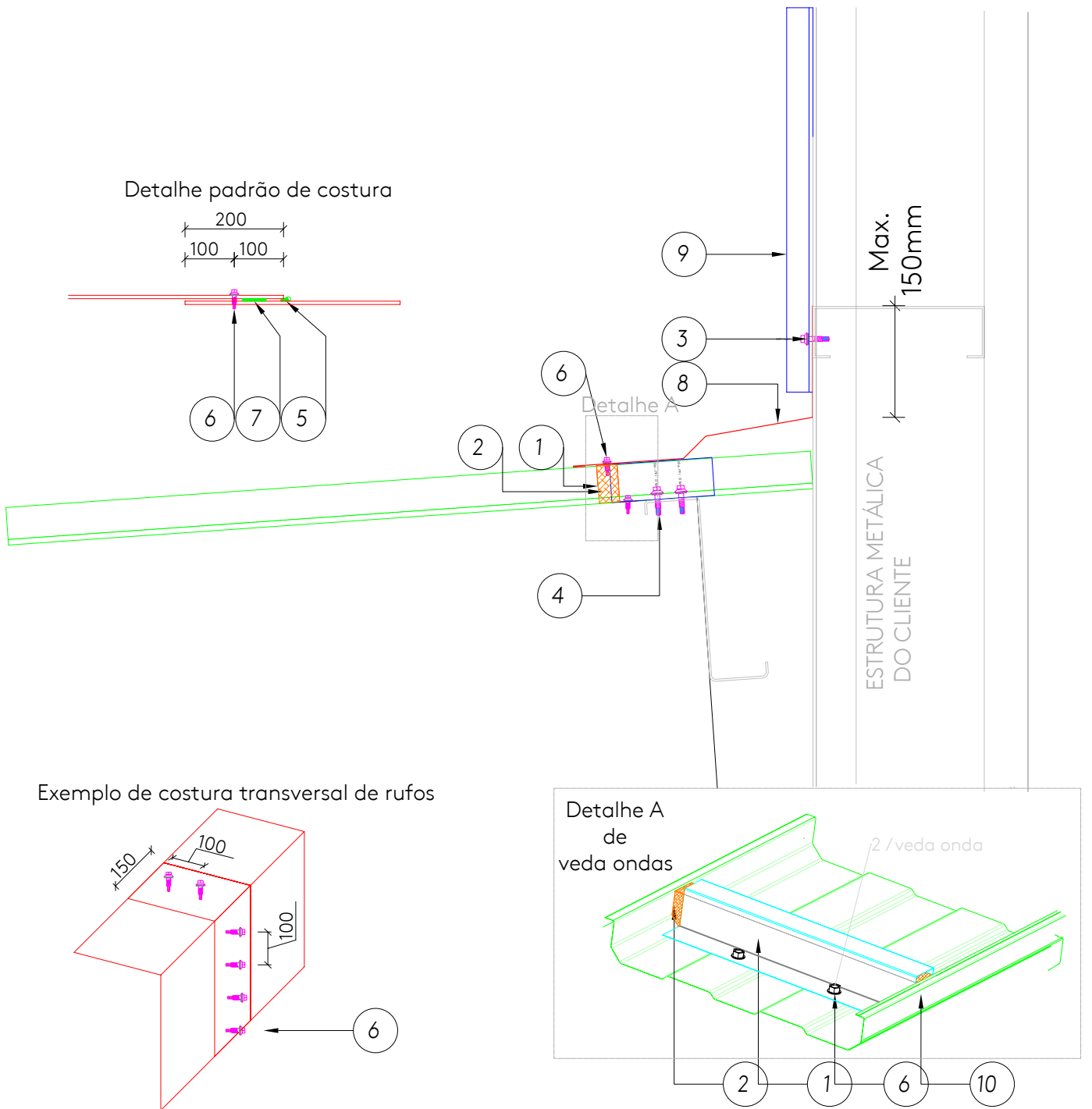
Detalhe padrão de costura transversal de rufos



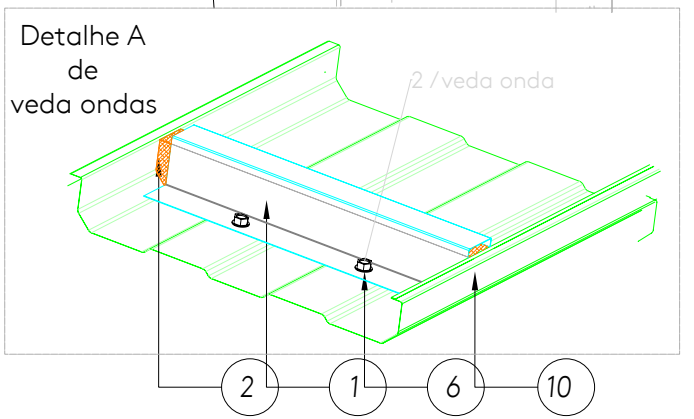
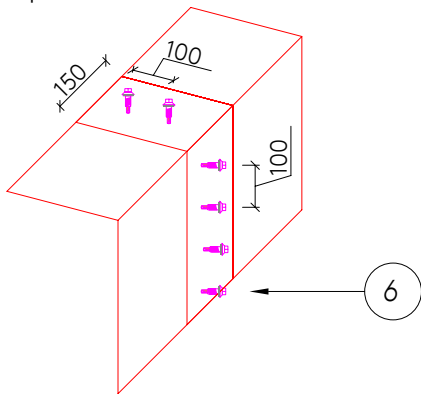
6	Fita Tacky Tape (9.5mm)	1 rolo = 12m	143104
5	Z do Veda Onda	1 cada telha	143108
4	Veda Onda	1 cada telha	143107
3	Massa Vedante Telhas (Branco)	1 tubo = 25m	141662
2	Perfil Rufo Superior	1 pç = 3 m	-
1	Par. Costura PB1/4-14x7/8" P01	conforme detalhe	141580
ITEM	DESCRIÇÃO	CONSUMO	CÓDIGO

3	Massa Vedante Telhas (Cinza)	1t ubo2 5m	141661
---	------------------------------	------------	--------

# RUFO ACABAMENTO LATERAL



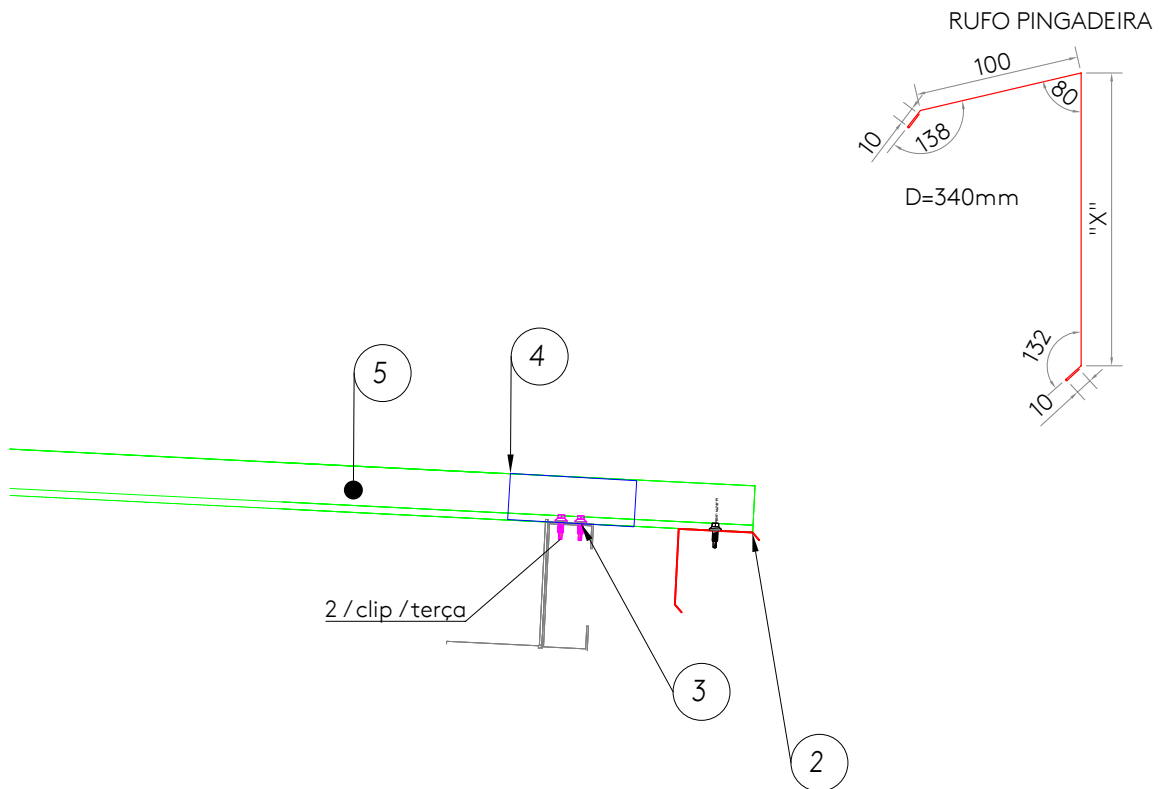
Exemplo de costura transversal de rufos



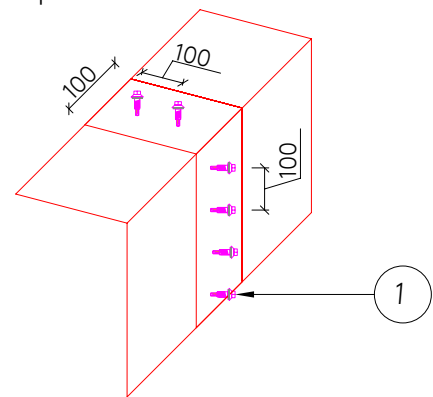
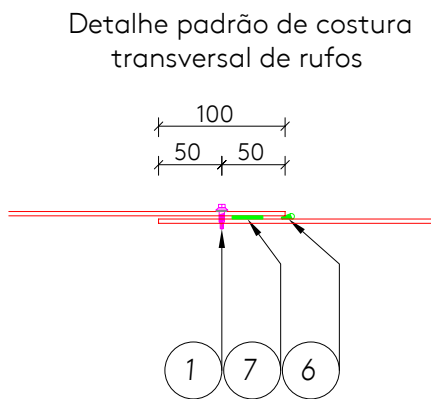
11	Massa Vedante Telhas (Branco)	1 tubo = 25m	141662
10	Telha Zipada	Conf. Projeto	
9	Fechamento Interno TP 40 STD	Conf. Projeto	
8	Rufo Cumeeira	1 pç = 3000mm	
7	Fita Tacky Tape (9.5mm)	Rolo = 12m	143104
6	PAR. PB 1/4" - 14x7/8" P01	conforme detalhe	141580
5	Facefelt R.T. 1.4 #63.50mm	conforme projeto	-
4	PAR. PB 12 - 14x3/4" P03	2 / clip/terça	130218
3	Clipe Fixo Galvalume #0,65mm	a cada terça	147013
2	Veda onda	1 a cada Telha	143107
1	Z do veda onda	1 cada telha	143108
ITEM	DESCRIÇÃO	CONSUMO	CÓDIGO

7	Massa Vedante Telhas (Cinza)	1 tubo = 25m	141661
3	Clipe Fixo Pintado # 06 5mm	a cada terça	147000

# RUFO PINGADEIRA



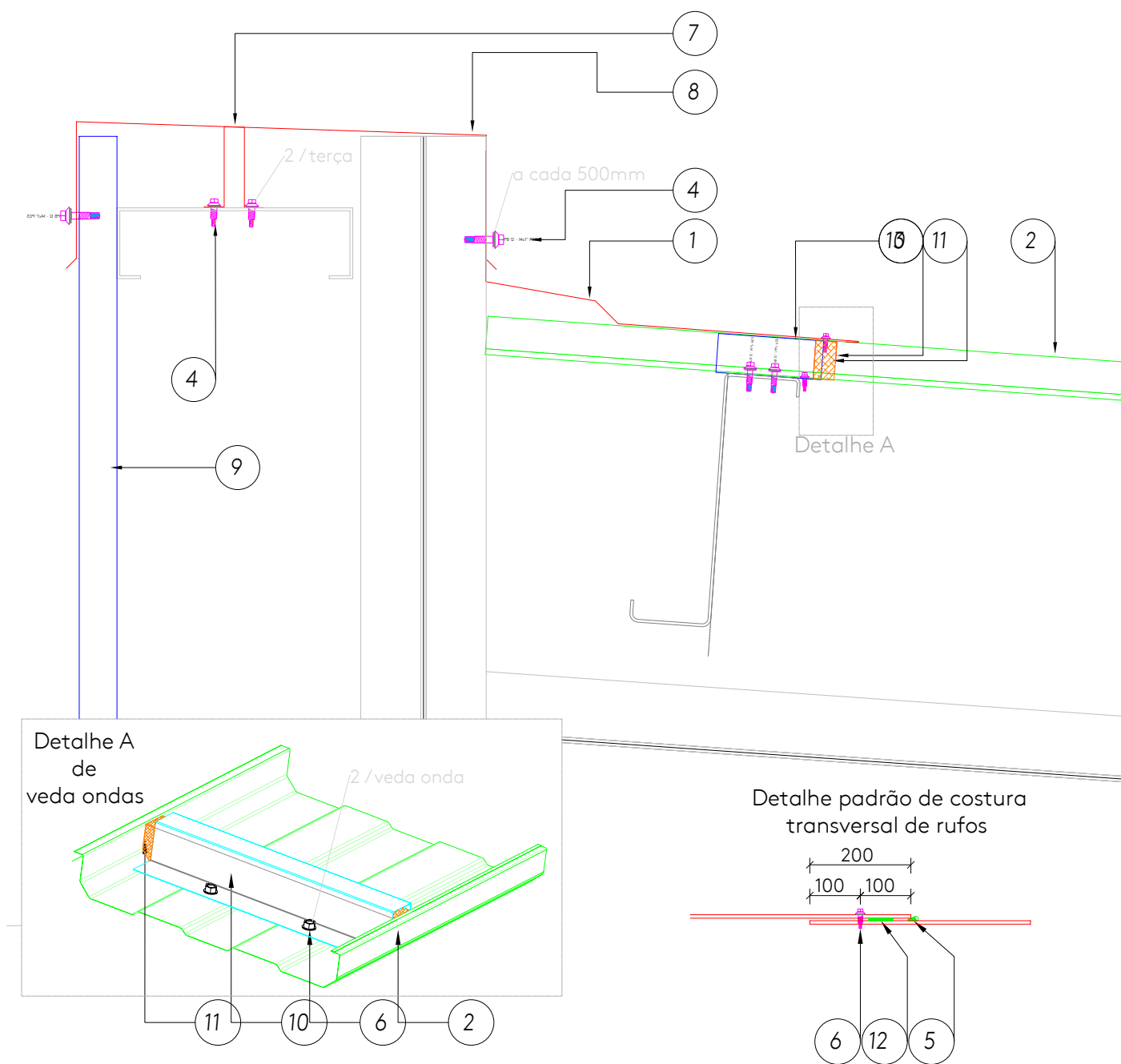
Exemplo de costura transversal de rufos



7	Fita Tacky Tape (9.5mm)	1 rolo = 12m	143104
6	Massa Vedante Telhas (Branco)	1 tubo = 25m	141662
5	Telha Zipada	conforme projeto	-
4	Clipe Deslizante Galvalume #0,65mm	a cada terça	147014
3	Par. Fixação PB12-14x3/4" P03	conforme detalhe	130218
2	Perfil Pingadeira	-	-
1	Par. Costura PB1/4-14x7/8" P01	2 / clip / terça	141580
ITEM	DESCRIÇÃO	CONSUMO	CÓDIGO

6	Massa Vedante Telhas (Cinza)	1 tubo = 25m	141661
4	Clipe Deslizante Pré-Pintado #0,65mm	a cada terça	147001

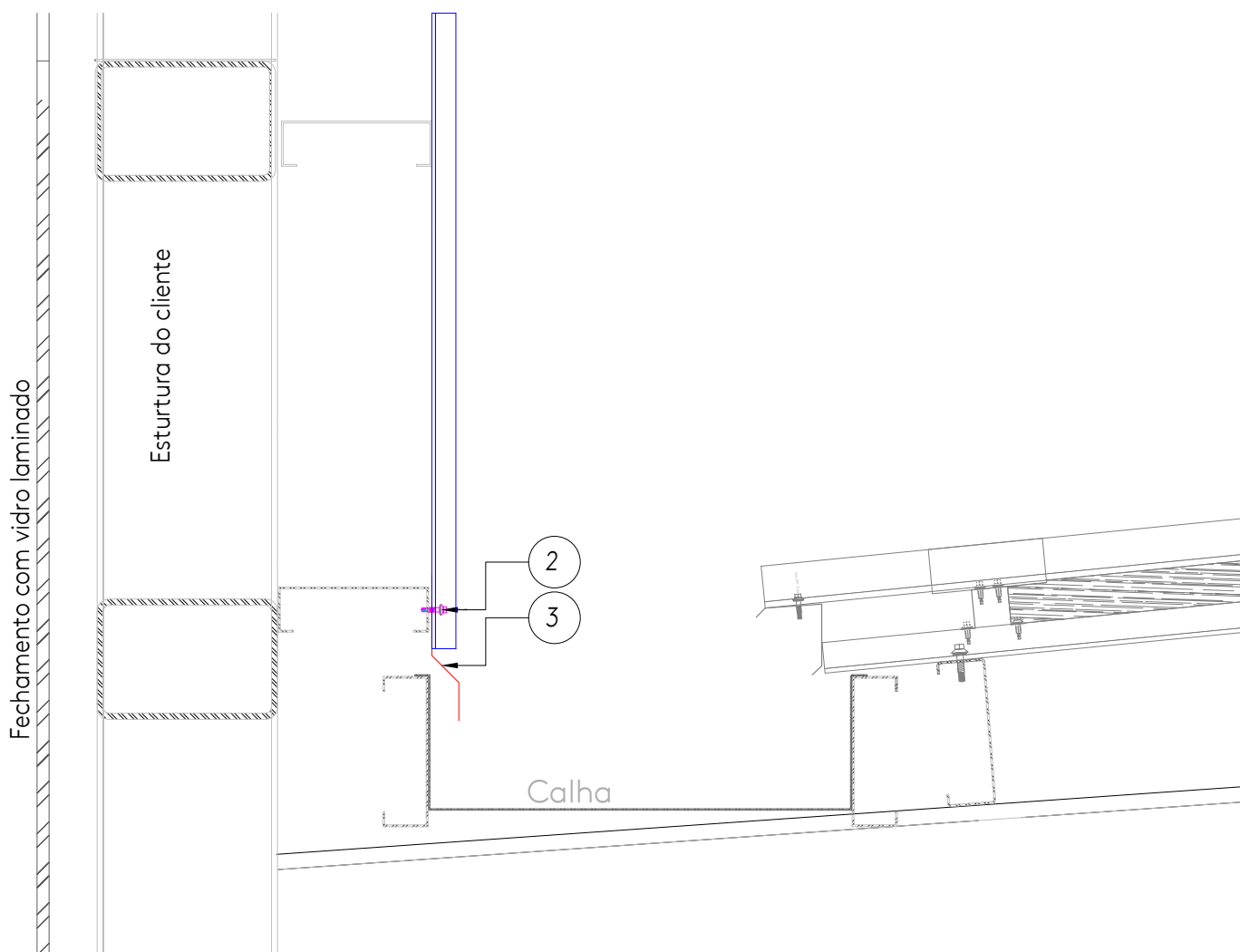
# RUFO CUMEEIRA E RUFO CHAPÉU



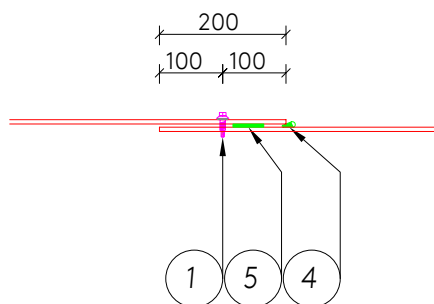
12	Fita Tacky Tape (9.5mm)	ROLO=12m	143104
11	Veda Ondas	1 cada telha	143107
10	Z do Veda Ondas	1 cada telha	143108
9	Fechamento Interno TP 40 STD	conforme projeto	-
8	Rufo Chapéu	1 pç = 3000mm	-
7	Perfil Cartola Especial	1 pç = 3000mm	-
6	PAR. PB 1/4" - 14x7/8" P01	conforme detalhe	141580
5	Massa Vedante Telhas (Branco)	1 tubo = 25m	141662
4	PAR. PB 12 - 14x3/4" P03	conforme detalhe	130218
3	Clipe Deslizante Galvalume #0,65mm	a cada terça	147014
2	Telha Zipada	conforme projeto	-
1	Rufo Cumeeira #0.65mm	1pç = 3000mm	-
ITEM	DESCRIÇÃO	CONSUMO	CÓDIGO

13	Massa Vedante Telhas (Cinza)	1 tubo = 25m	141661
3	Clipe Deslizante Pré-Pintado #0,65mm	a cada terça	147001

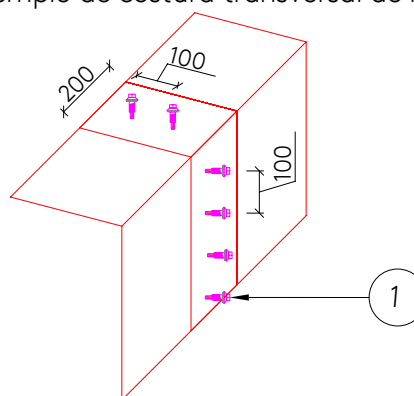
# RUFO ACAB. LATERAL INFERIOR



Detalhe padrão de costura transversal de rufos



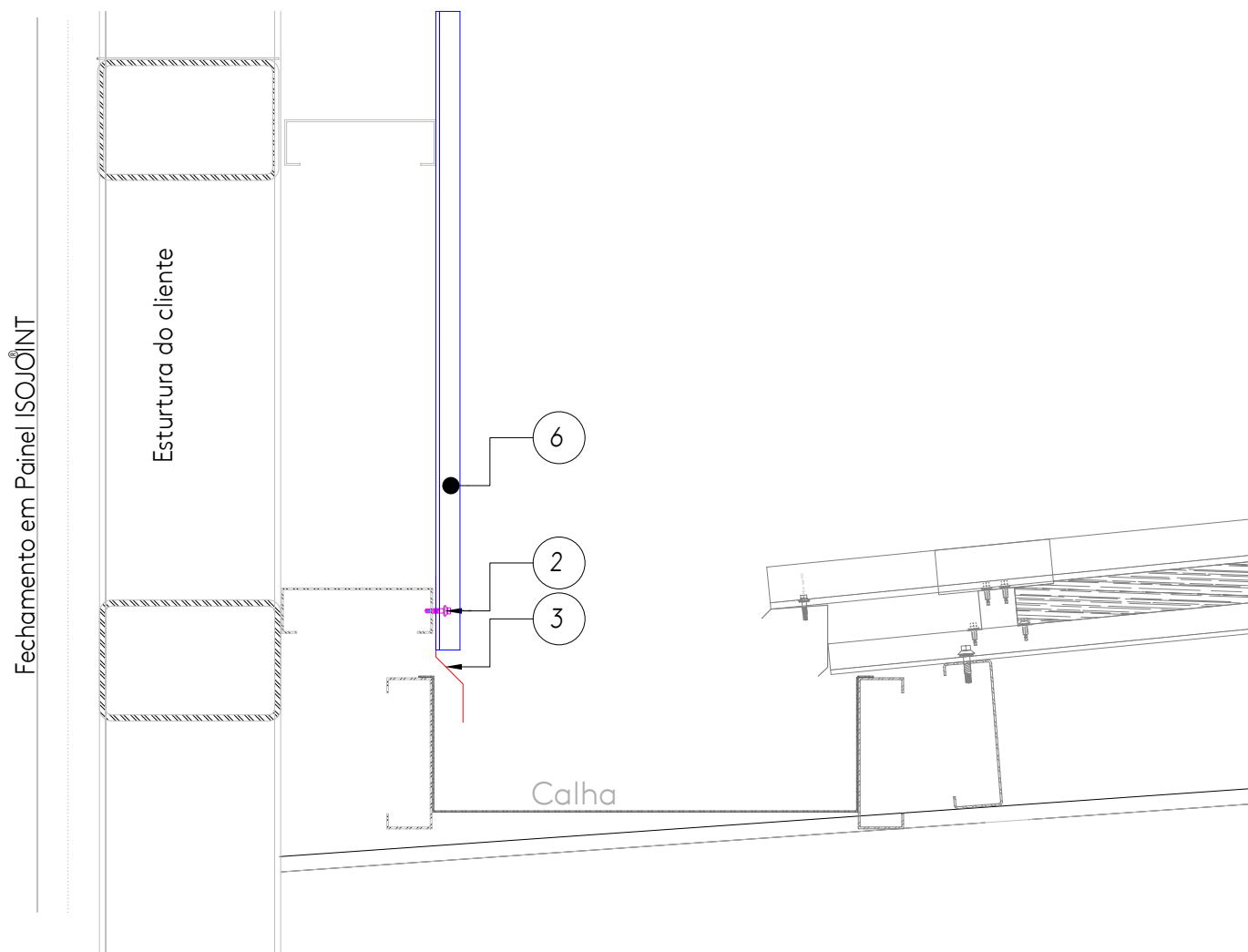
Exemplo de costura transversal de rufos



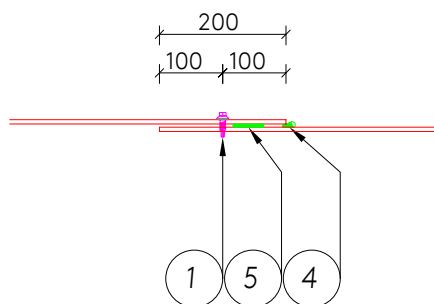
5	Fita Tacky Tape (9.5mm)	1 rolo = 12m	143104
4	Massa Vedante Telhas (Branco)	1 tubo = 25m	141662
3	Rufo Pingadeira # 0,65mm	1 pç = 3000mm	-
2	PAR. PB 12 - 14x3/4" P03	a cada 500mm	130218
1	PAR. PB 1/4" - 14x7/8" P01	a cada 500mm	141580
ITEM	DESCRIÇÃO	CONSUMO	CÓDIGO

4	Massa Vedante Telhas (Cinza)	1 tubo = 25m	141661
---	------------------------------	--------------	--------

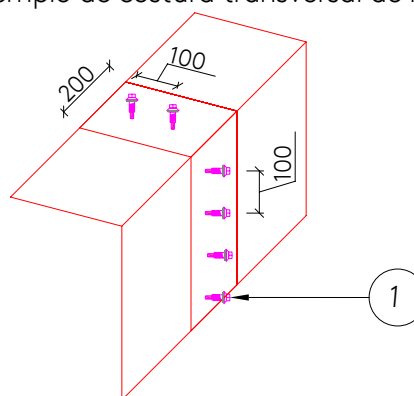
# RUFO ACAB. LATERAL INFERIOR



Detalhe padrão de costura transversal de rufos



Exemplo de costura transversal de rufos

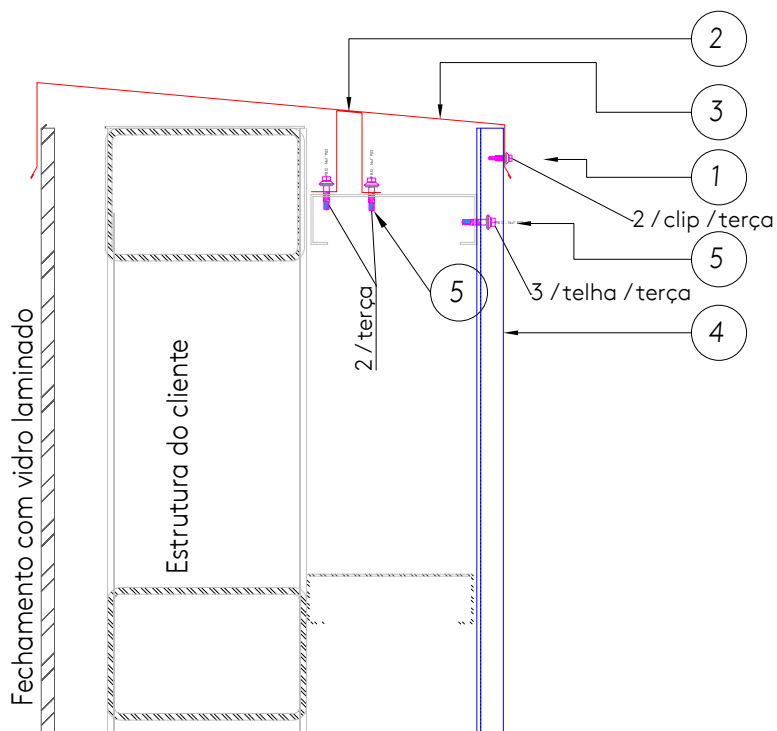


6	Telha TP 40 STD	conforme projeto	-
5	Fita Tacky Tape (9.5mm)	1 rolo = 12m	143104
4	Massa Vedante Telhas (Branco)	1 tubo = 25m	141662
3	Rufo Pingadeira # 0,65mm	1 pç = 3000mm	-
2	PAR. PB 12 - 14x3/4" P03	a cada 500mm	130218
1	PAR. PB 1/4" - 14x7/8" P01	a cada 500mm	141580
ITEM	DESCRIÇÃO	CONSUMO	CÓDIGO

4	Massa Vedante Telhas (Cinza)	1 tubo 25m	141661
---	------------------------------	------------	--------

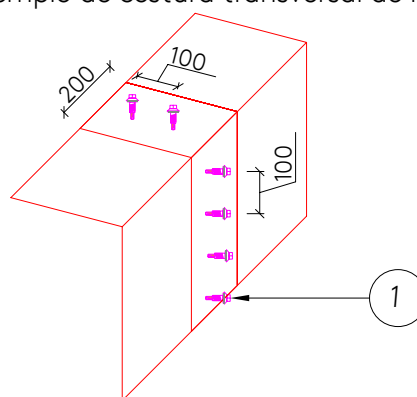
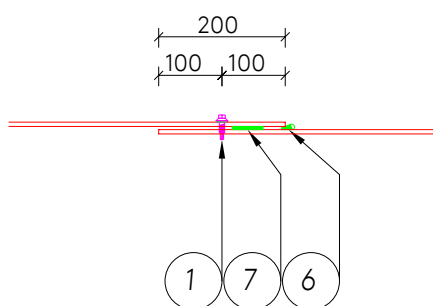


# RUFO CHAPÉU



Exemplo de costura transversal de rufos

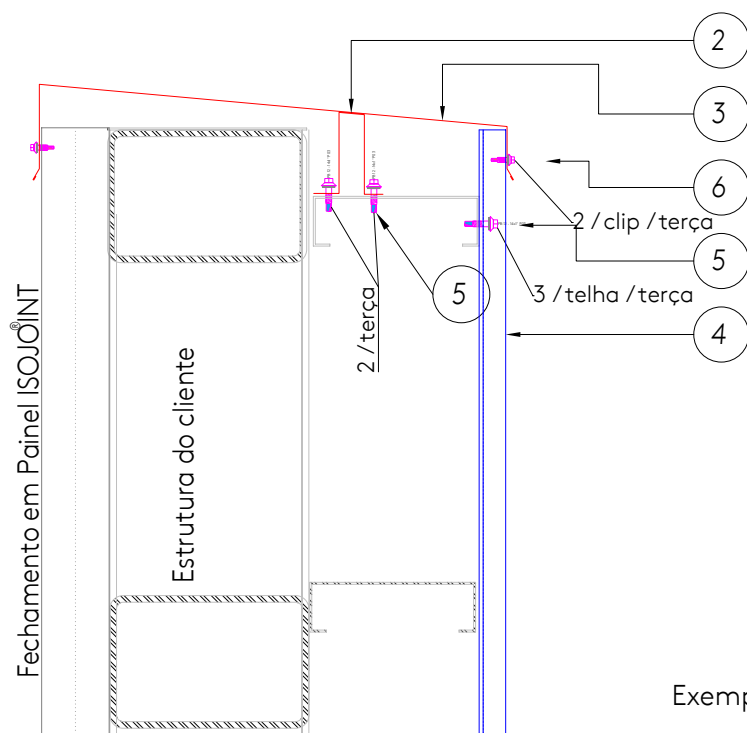
Detalhe padrão de costura transversal de rufos



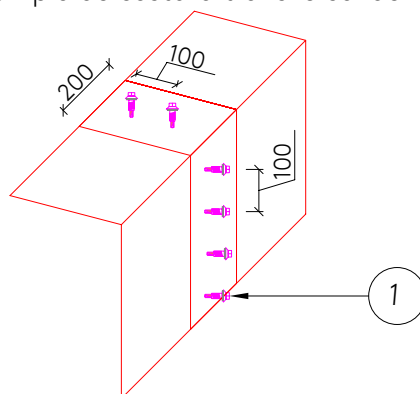
7	Fita Tacky Tape (9.5mm)	1 rolo = 12m	143104
6	Massa Vedante Telhas (Branco)	1 tubo = 25m	141662
5	PAR. PB 12 - 14x3/4" P03	a cada 500mm	130218
4	Telha TP 40 STD	conforme projeto	-
3	Rufo Chapéu	1 pç = 3000mm	-
2	Perfil Cartola Especial	1 pç = 3000mm	
1	PAR. PB 1/4" - 14x7/8" P01	conforme detalhe	141580
ITEM	DESCRIÇÃO	CONSUMO	CÓDIGO

6	Massa Vedante Telhas (Cinza)	1t ubo2 5m	141661
---	------------------------------	------------	--------

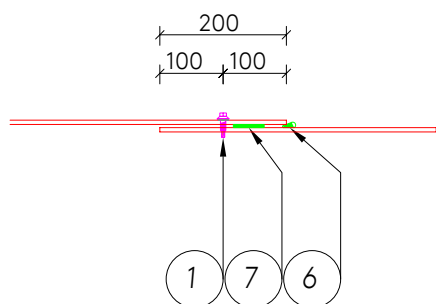
# RUFO CHAPÉU



Exemplo de costura transversal de rufos



Detalhe padrão de costura transversal de rufos



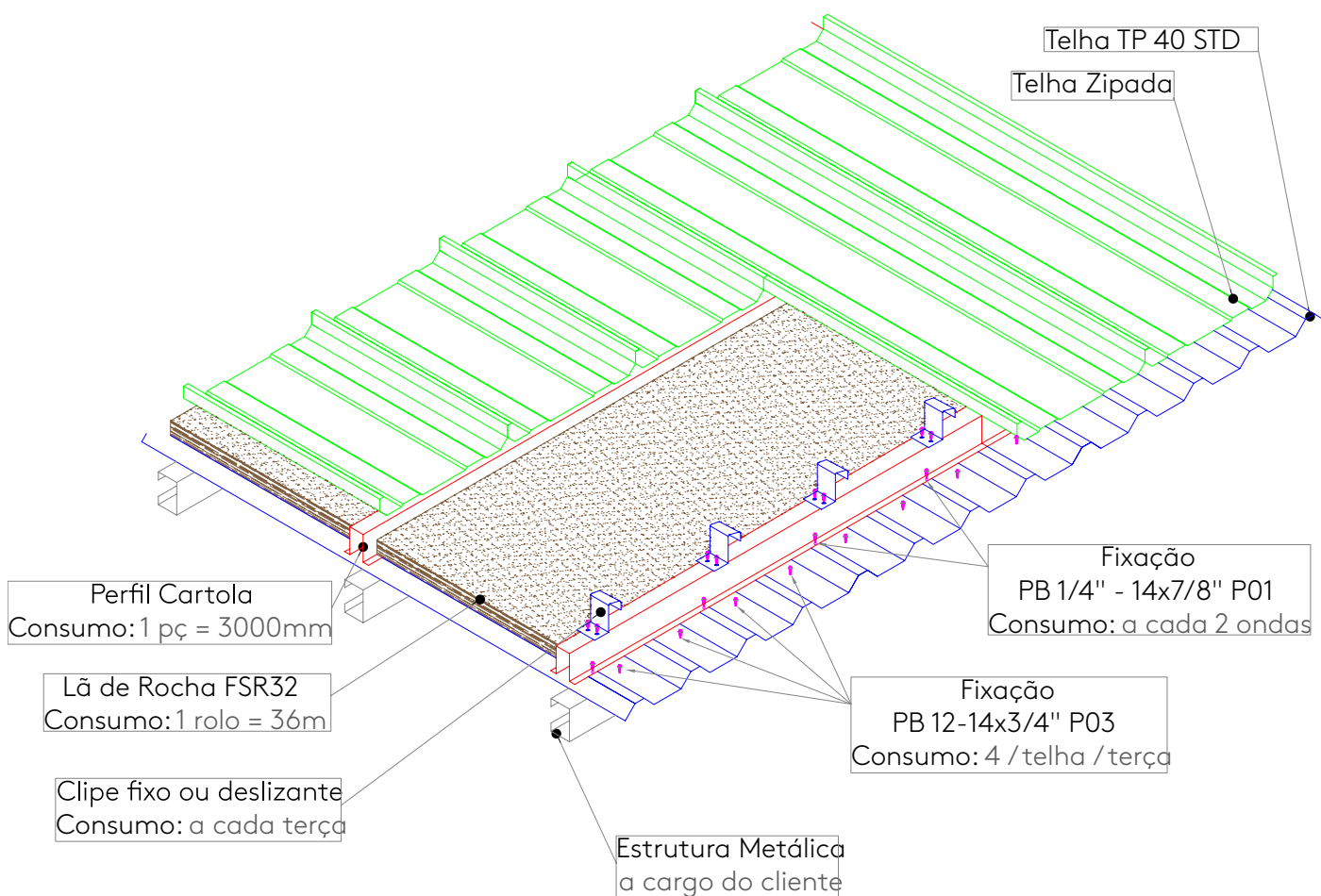
7	Fita Tacky Tape (9.5mm)	1 rolo = 12m	143104
6	Massa Vedante Telhas (Branco)	1 tubo = 25m	141662
5	PAR. PB 12 - 14x3/4" P03	a cada 500mm	130218
4	Telha TP 40 STD	conforme projeto	-
3	Rufo Chapéu	1 pç = 3000mm	-
2	Perfil Cartola Especial	1 pç = 3000mm	
1	PAR. PB 1/4" - 14x7/8" P01	a cada 500mm	141580
ITEM	DESCRIÇÃO	CONSUMO	CÓDIGO

6	Massa Vedante Telhas (Cinza)	1t ubo2 5m	141661
---	------------------------------	------------	--------

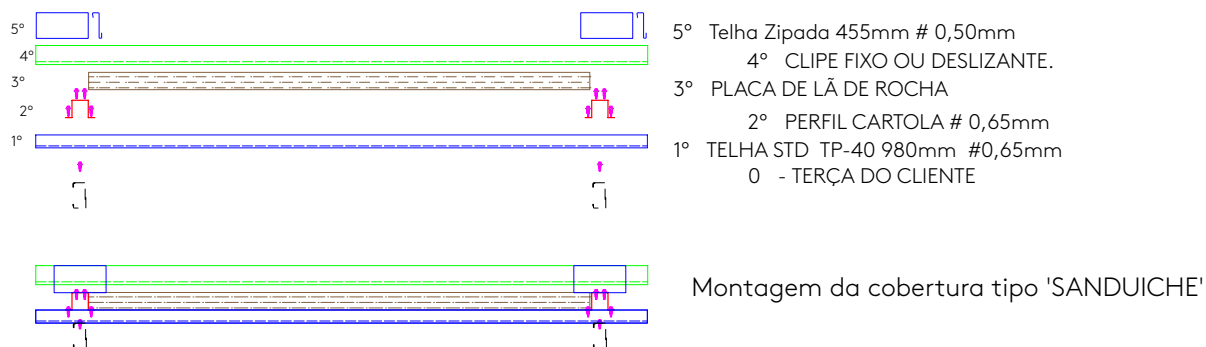
# ZIPADA DUPLA COM LÃ DE ROCHA



# MONTAGEM LÃ DE ROCHA



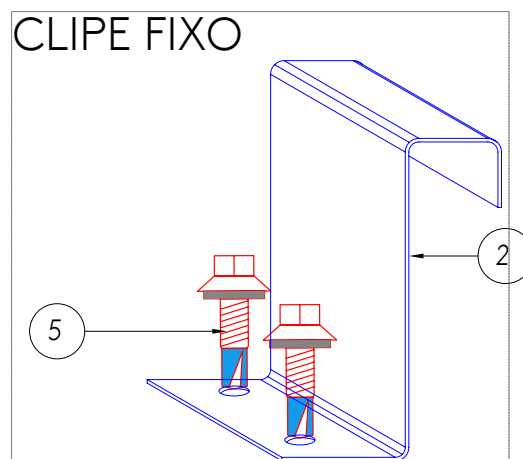
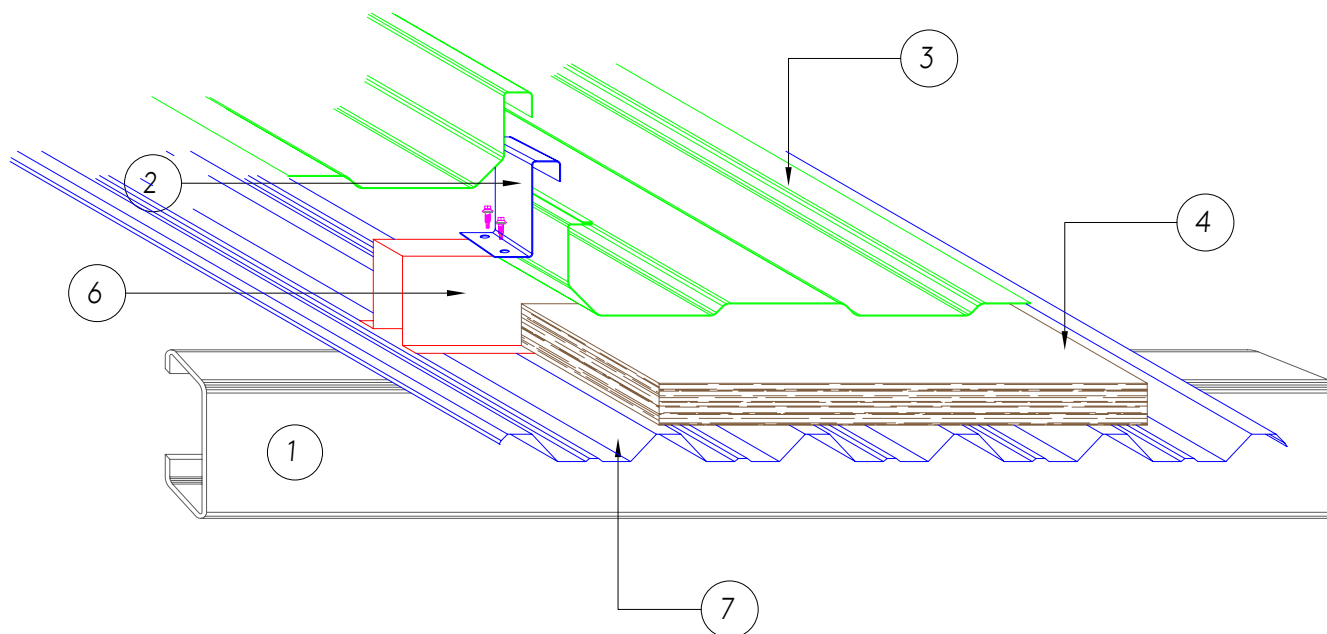
## SEQUÊNCIA DE MONTAGEM - LÃ DE ROCHA



### NOTAS DO DETALHE

1. Lã de Rocha FSR 32 - feltro em lã de rocha envelopados em filme plástico auto-extinguível, leves e flexíveis com características térmicas e acústicas.
2. Os Rolos possuem largura útil de 600 mm e comprimento de 3600mm;
3. A aplicação é feita entre a telha inferior e a telha superior preenchendo completamente o vão existente entre as duas camadas de telhas, criando dessa forma um isolante termoacústico.

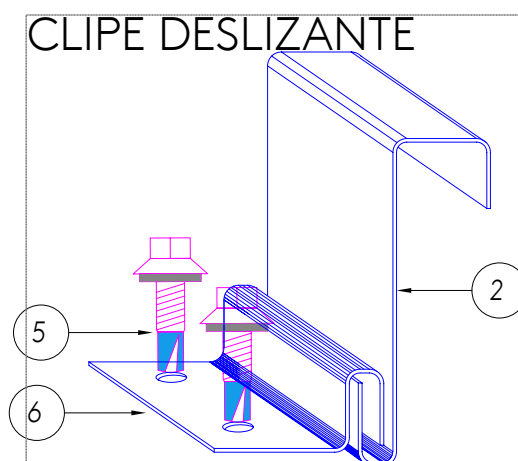
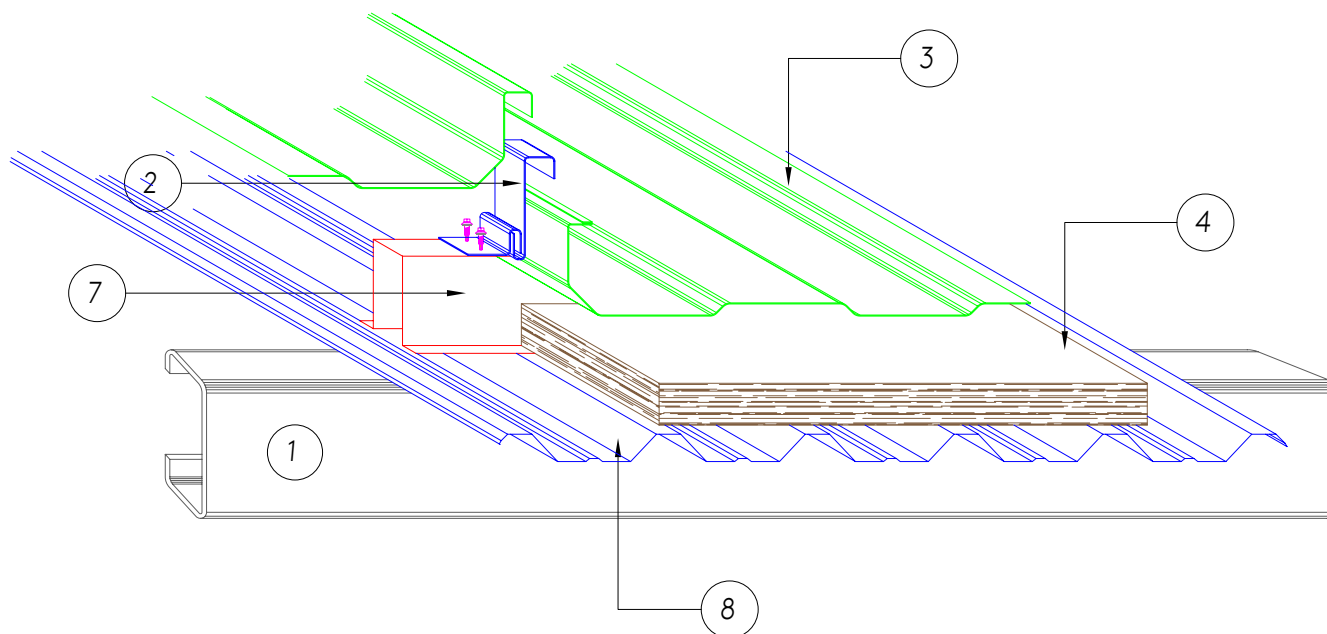
# FIXAÇÃO DE CLIPE FIXO



7	Telha TP40 Standart	Conf. Projeto	-
6	Perfil Cartola #0,65mm	1 pç = 3000mm	131709
5	Parafuso PB 12 - 14x3/4" P03	2 /clipe/terça	130218
4	Lã de Rocha FSR 32 # ( de acordo com o projeto)	-	-
3	Telha Zipada	-	-
2	Clipe Fixo Galvalume #0,65mm	a cada terça	147013
1	Estrutura metálica - a cargo do cliente	-	-
ITEM	DESCRIÇÃO	CONSUMO	CÓDIGO

2	Clipe Fixo PréP intado# 06 5mm	ac ada terça	147000
---	--------------------------------	--------------	--------

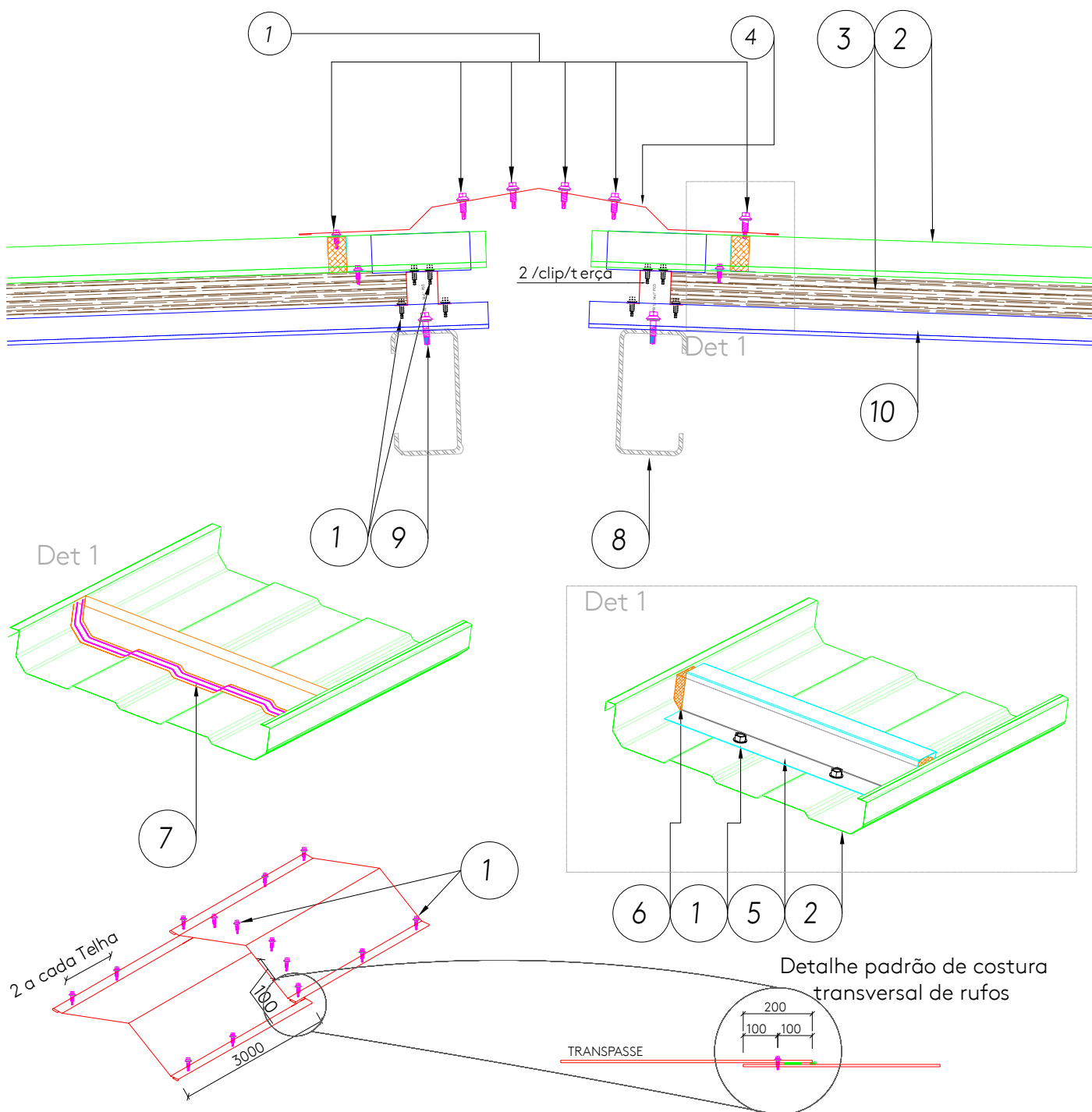
## FIXAÇÃO DE CLIPE DESLIZANTE



8	Telha TP40 Standart	Conf. Projeto	-
7	Perfil Cartola #0,65mm	1 pç = 3000mm	131709
6	Base Deslizante #0,80mm	a cada terça	147002
5	Parafuso PB 12 - 14x3/4" P03	2 por terça	130218
4	Lã de Rocha FSR 32 # ( de acordo com o projeto)	-	-
3	Telha Zipada	-	-
2	Clipe Deslizante Galvalume #0,65mm	a cada terça	147014
1	Estrutura metálica - a cargo do cliente	-	-
ITEM	DESCRIÇÃO	CONSUMO	CÓDIGO

2	ClipeD eslizante PréP intado #0 65mm	ac adapt erça	147001
---	--------------------------------------	---------------	--------

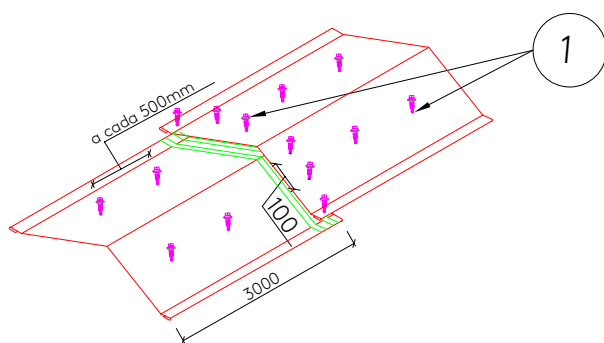
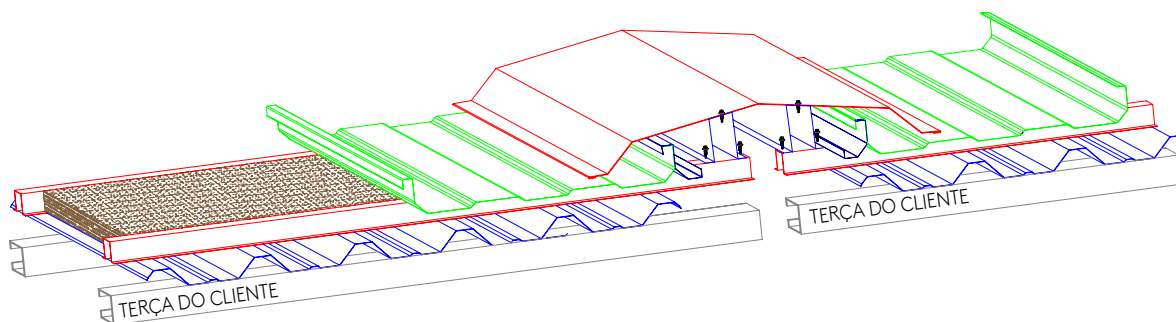
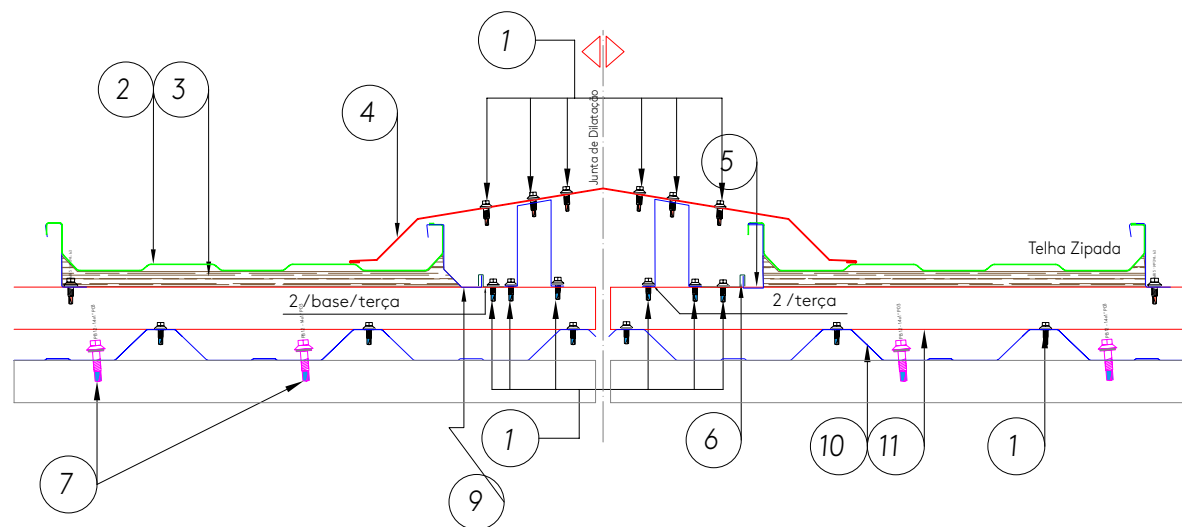
# CUMEEIRA CTZ 01



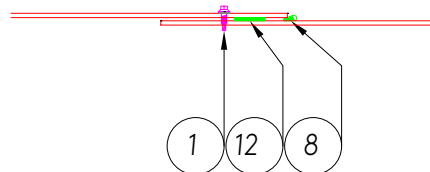
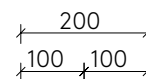
ITEM	DESCRIÇÃO	CONSUMO	CÓDIGO
10	Telha TP 40 STD	Conf. Projeto	-
9	Parafuso PB 12 - 14x3/4" P03	3 /telha /terça	130218
8	Estrutura metálica - a cargo do cliente	-	-
7	Massa Vedante Telhas (Branco)	1 tubo = 25m	144059
6	Veda Ondas	1 cada telha	143107
5	Z do Veda Ondas	1 cada telha	143108
4	Cumeeira CTZ 1 - #0,65mm	1 pç = 3000mm	-
3	Lã de Rocha FSR 32 # (de acordo com o projeto)	conforme projeto	-
2	Telha Zipada	conforme projeto	-
1	Parafuso PB 1/4 - 14x7/8" P01	conforme detalhe	141580
ITEM	DESCRIÇÃO	CONSUMO	CÓDIGO

7	Massa Vedante Telhas (Cinza)	1t ubo2 5m	144060
---	------------------------------	------------	--------

# JUNTA DE DILATAÇÃO



Detalhe padrão de costura transversal de rufos

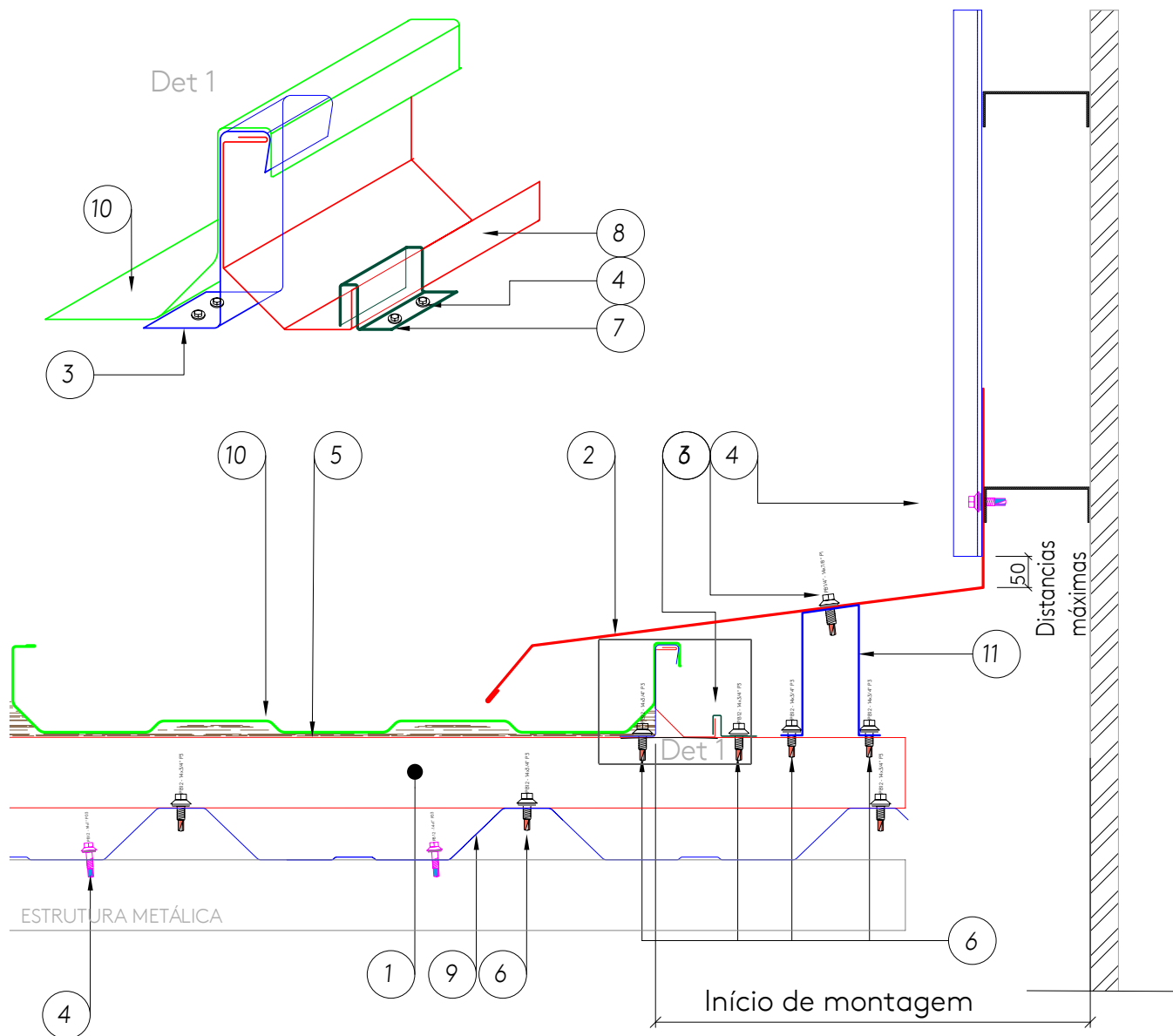


12	Fita Tacky Tape (9.5mm)	1 rolo = 12m	143104
11	Perfil Cartola #0,65mm	1 pç = 3000mm	131709
10	Telha TP 40 STD	Conf. Projeto	-
9	Rufo Acabamento de Borda RB 1 - #0,65mm	1 pç = 3000mm	147009
8	Massa Vedante Telhas (Branco)	1 tubo = 25m	144059
7	Parafuso PB 12 - 14x3/4" P03	a cada 500mm	130218
6	Base Deslizante	a cada terça	147002
5	Rufo Acabamento de Borda RB 2 - #0,65mm	1 pç = 3000mm	147010
4	Cumeeira CTZ 1 - #0,65mm	1 pç = 3000mm	-
3	Lã de Rocha FSR 32 # (de acordo com o projeto)	conforme projeto	-
2	Telha Zipada	conforme projeto	-
1	Parafuso PB 1/4 - 14x7/8" P01	conforme detalhe	141580
ITEM	DESCRIÇÃO	CONSUMO	CÓDIGO

8	Massa Vedante Telhas (Cinza)	1 tubo = 25m	144060
---	------------------------------	--------------	--------

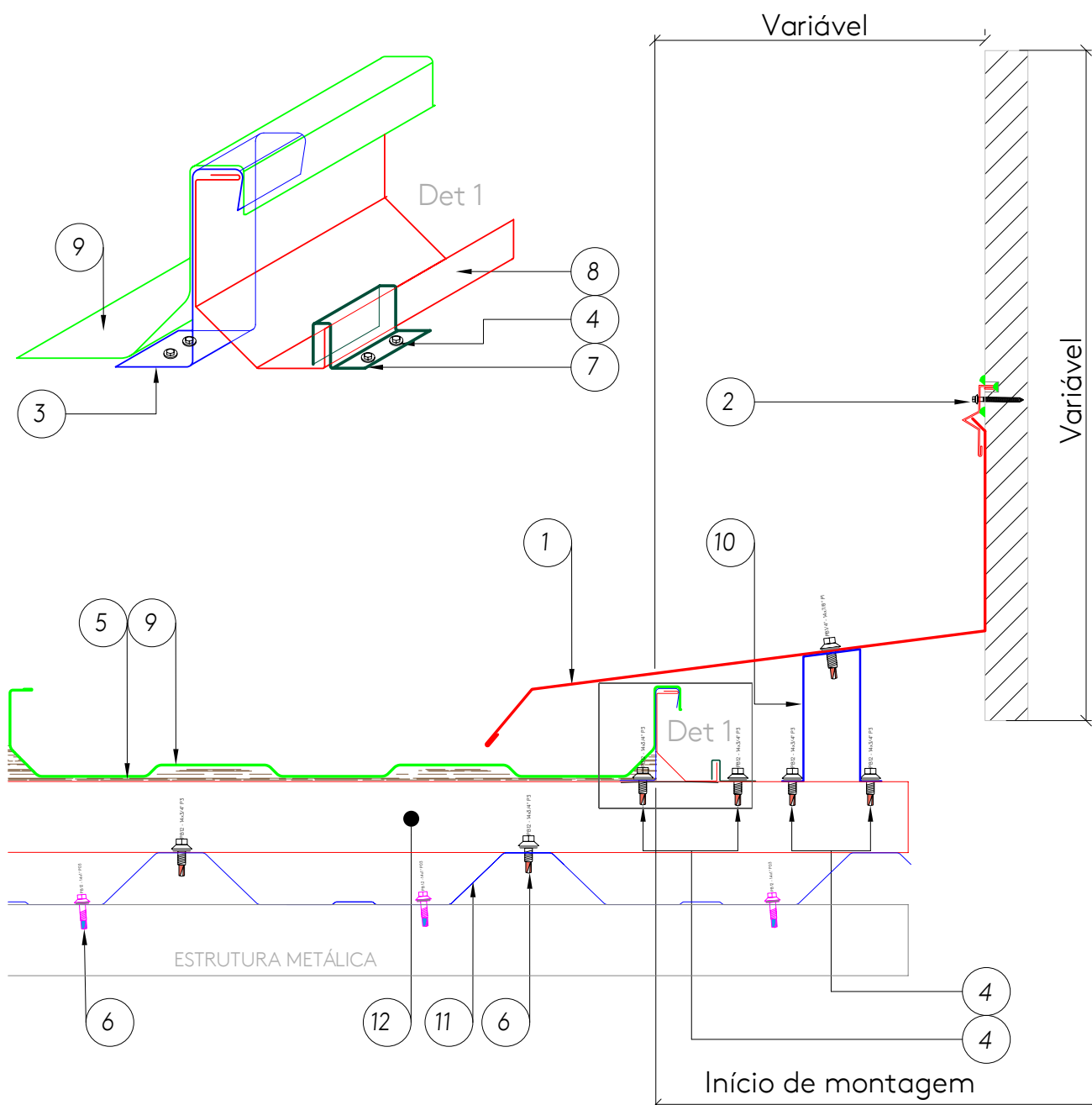


# INICIO DE MONTAGEM COM FECH. LATERAL EM TP40



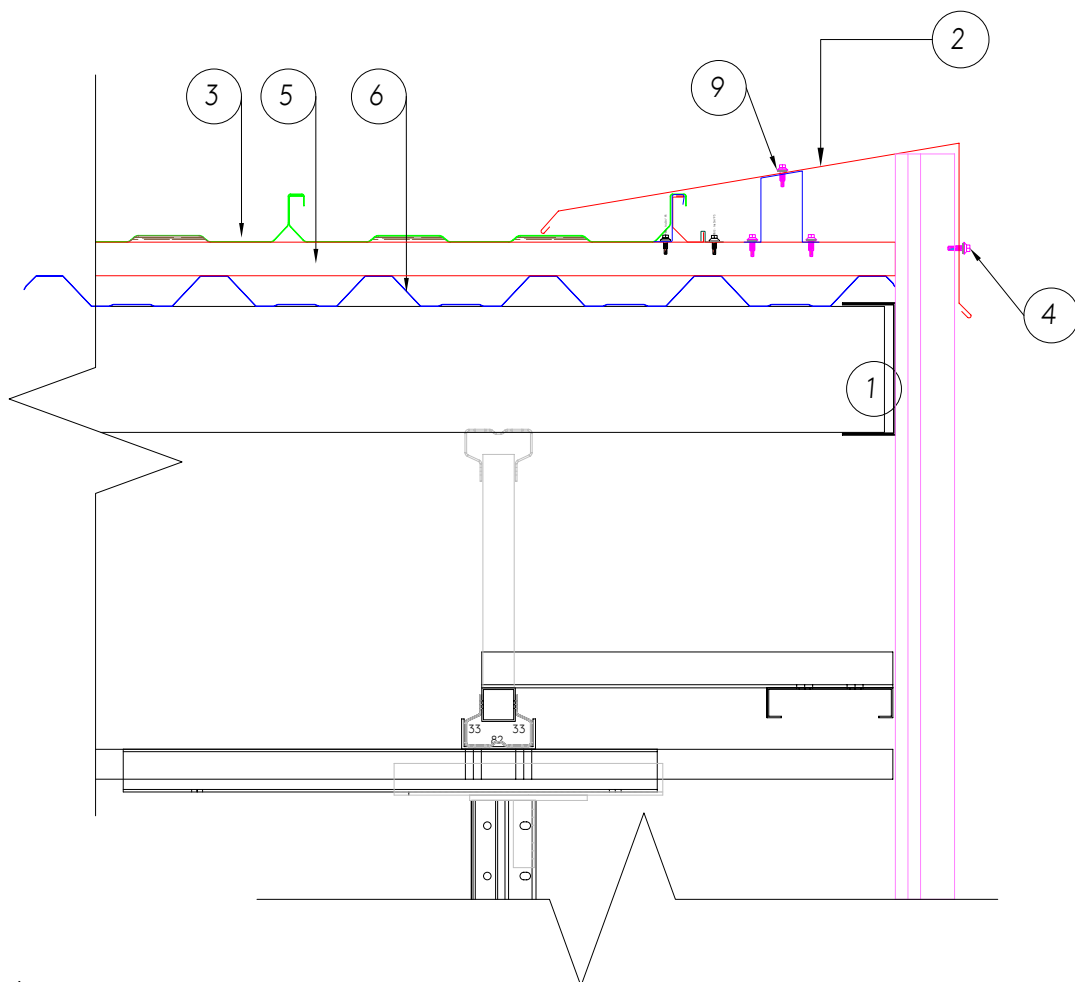
11	Perfil Cartola Especial	1 pç = 3000mm	-
10	Telha Zipada	Conf. Projeto	
9	Telha TP 40 STD	Conf. Projeto	
8	Rufo Acabamento de Borda RB 1 - #0,65mm	1 pç = 3000mm	147009
7	Base Deslizante #0,80mm	a cada terça	147002
6	Parafuso PB 1/4" - 14x7/8" P01	a cada 500mm	141580
5	Lã de Rocha FSR 32 # (de acordo com o projeto)	conforme projeto	-
4	Parafuso PB 12 - 14x3/4" P03	2 / clip/terça	130218
3	Clipe Fixo / Deslizante	a cada terça	-
2	Rufo Acabamento Lateral - #0,65mm	1 pç = 3000mm	-
1	Perfil Cartola #0,65mm	1 pç = 3000mm	131709
ITEM	DESCRIÇÃO	CONSUMO	CÓDIGO

# INICIO DE MONTAGEM COM FECH. LATERAL EM ALVENARIA

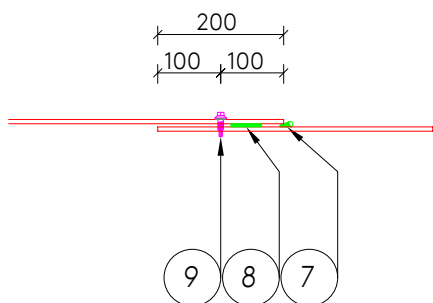


12	Perfil Cartola 0,65mm	1 pç = 3000mm	131709
11	Telha TP 40 STD	Conf. Projeto	
10	Perfil Cartola Especial	1 pç = 3000mm	
9	Telha Zipada	Conf. Projeto	
8	Rufo Acabamento de Borda RB 1 - #0,65mm	1 pç = 3000mm	147009
7	Base Deslizante #0,8mm	a cada terça	147002
6	Parafuso PB 1/4" - 14x7/8" P01	a cada terça	141580
5	Lã de Rocha FSR 32 # (de acordo com o projeto)	conforme projeto	-
4	Parafuso PB 12 - 14x3/4" P03	2 / clip/terça	130218
3	Clipe Fixo / Deslizante	a cada terça	-
2	PAR Tapper 1/4" x 2 3/4"	a cada 500mm	130145
1	Rufo Acabamento Lateral - #0,65mm	1 pç = 3000mm	-
ITEM	DESCRIÇÃO	CONSUMO	CÓDIGO

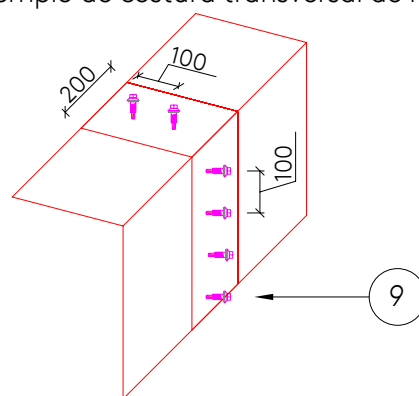
# INÍCIO DE MONTAGEM COM FECHAMENTO LATERAL EM ISOTELHA



Detalhe padrão de costura transversal de rufos

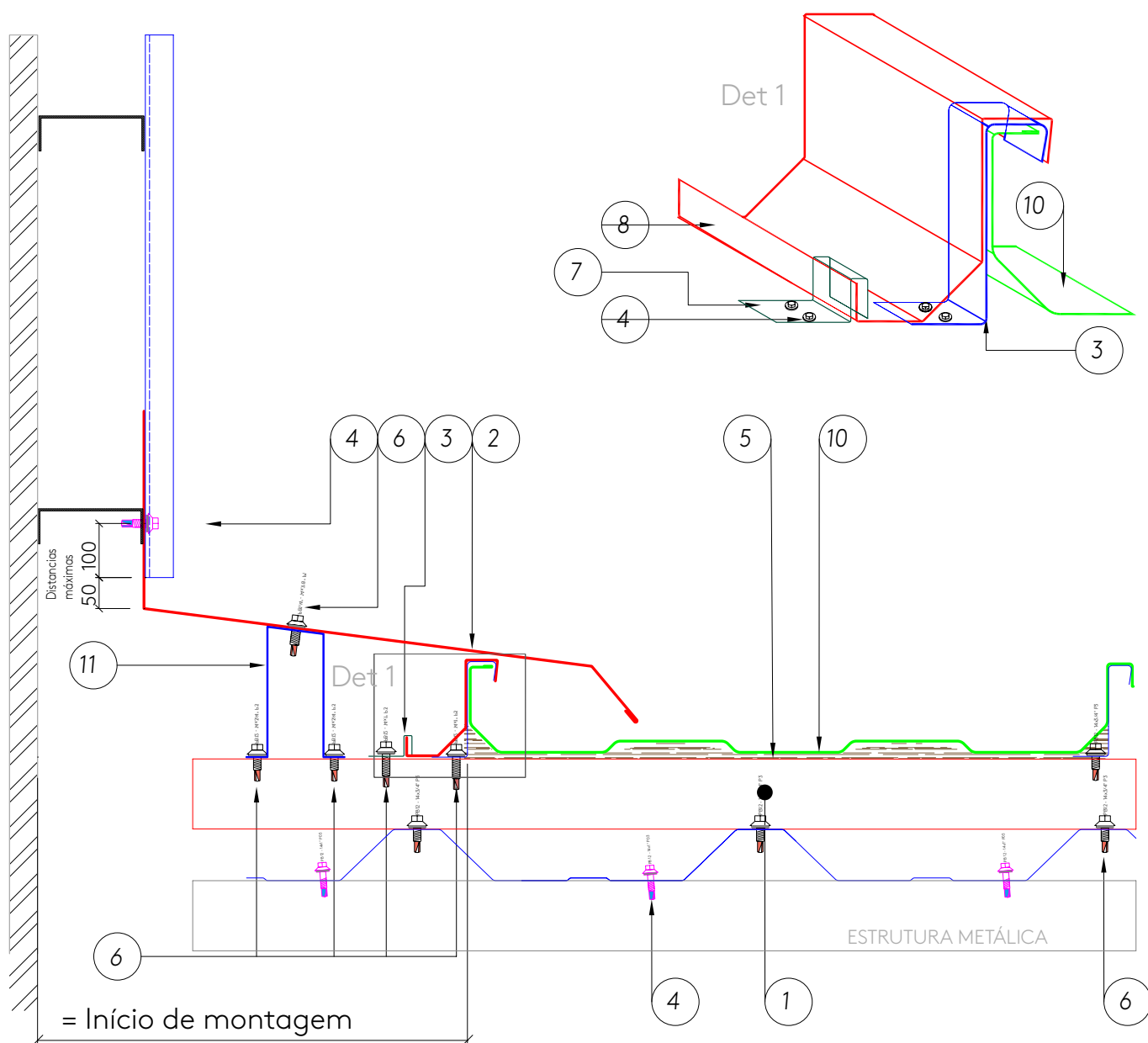


Exemplo de costura transversal de rufos



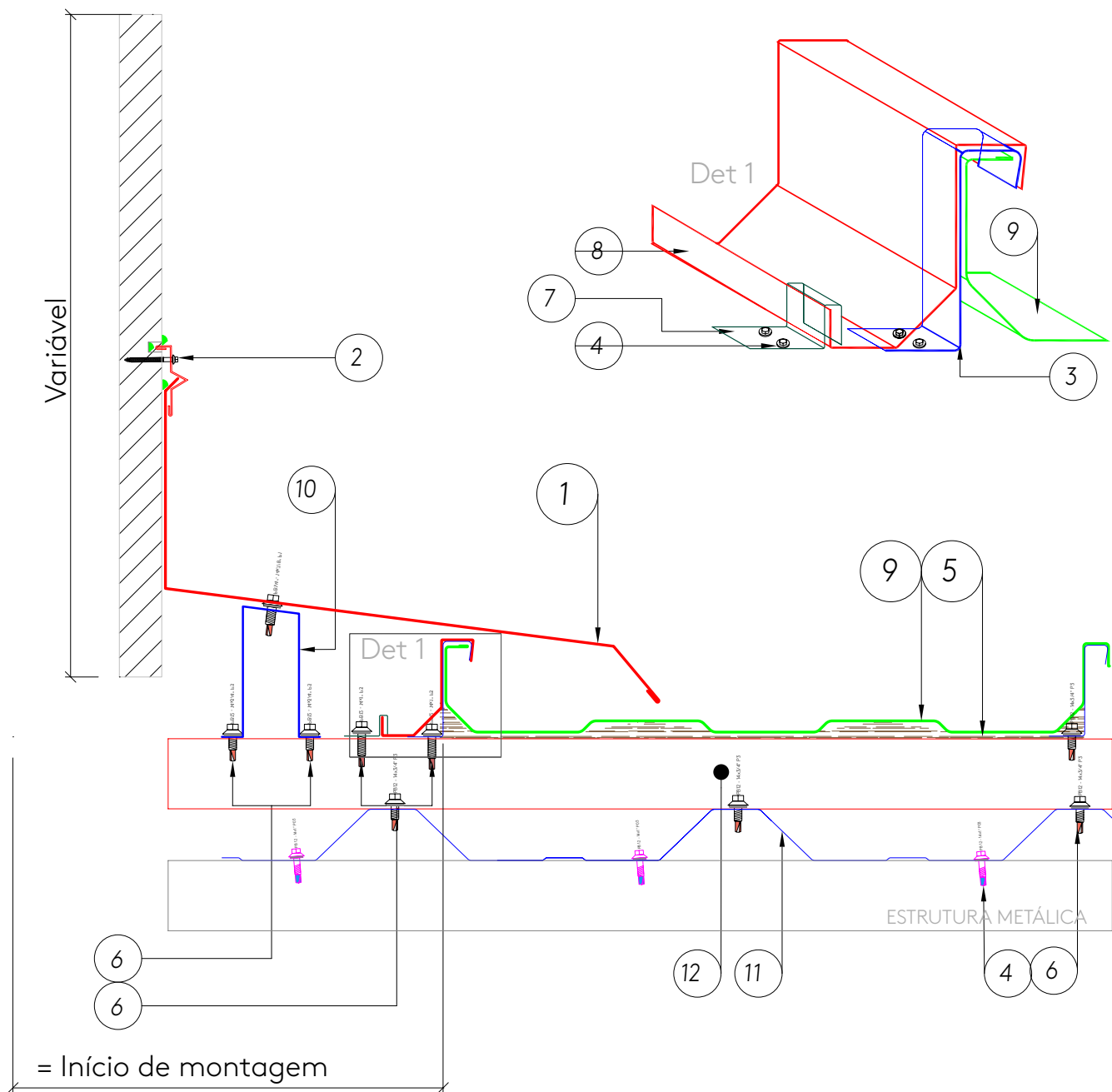
9	PAR. PB 1/4 - 14x7/8" P01	a cada 100mm	141580
8	Fita Tacky Tape (9.5mm)	1 rolo = 12m	143105
7	Massa Vedante Telhas	1 tubo = 25m	-
6	Telha TP40 Standart	Conf. Projeto	-
5	Perfil Cartola 0,65mm	1 pç = 3000mm	131709
4	Par. Fixação PB 12 14x3/4" P03	2 por terça	130218
3	Telha Zipada	Conf. projeto	-
2	Rufo de Acabamento Lateral Superior	1 pç = 3000mm	-
1	Estrutura metálica - a cargo do cliente	-	-
ITEM	DESCRIÇÃO	CONSUMO	CÓDIGO

# FINAL DE MONTAGEM COM FECH. LATERAL EM TP40



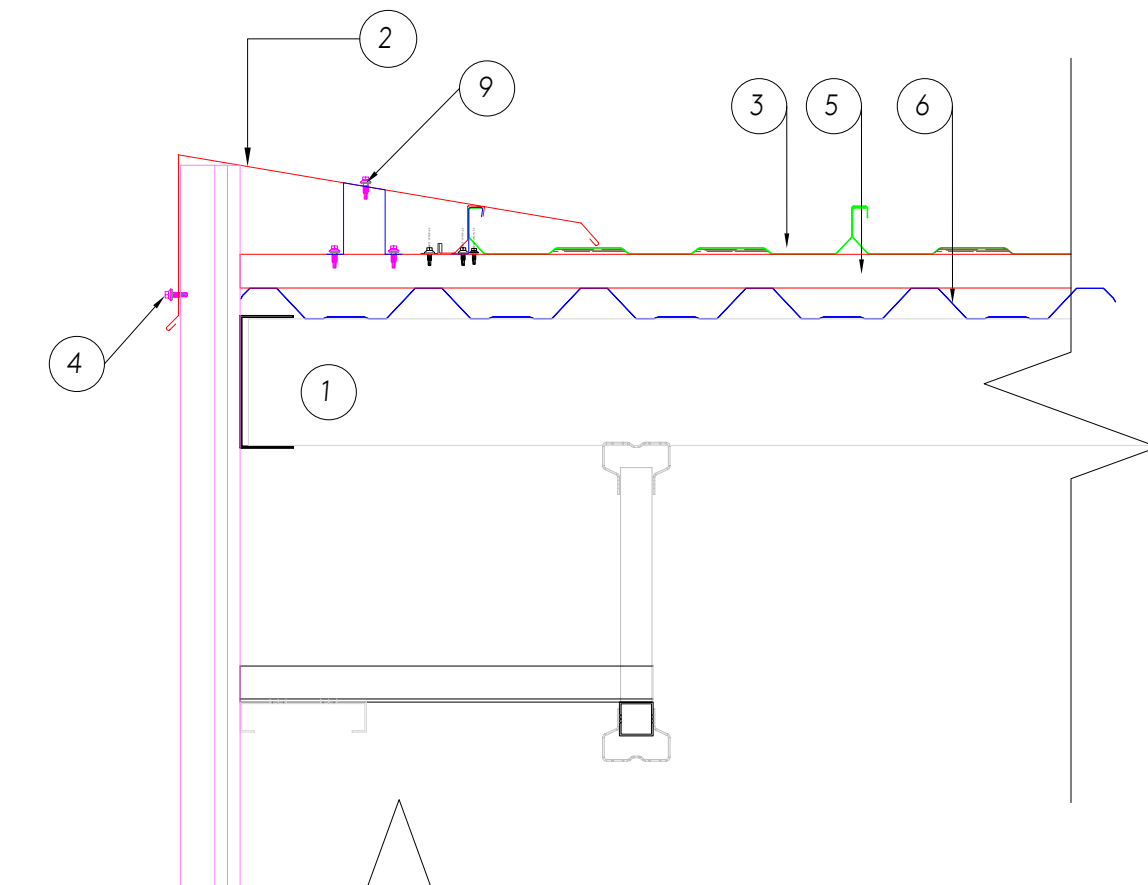
11	Perfil Cartola Especial	1 pç = 3000mm	-
10	Telha Zipada	Conf. Projeto	
9	Telha TP 40 STD	Conf. Projeto	
8	Rufo Acabamento de Borda RB 2 - #0,65mm	1 pç = 3000mm	147010
7	Base Deslizante #0,80mm	a cada terça	147002
6	Parafuso PB 1/4" - 14x7/8" P01	a cada 500mm	141580
5	Lã de Rocha FSR 32 # (de acordo com o projeto)	conforme projeto	-
4	Parafuso PB 12 - 14x3/4" P03	2 / clip/terça	130218
3	Clipe Fixo / Deslizante	a cada terça	-
2	Rufo Acabamento Lateral - #0,65mm	1 pç = 3000mm	-
1	Perfil Cartola #0,65mm	1 pç = 3000mm	131709
ITEM	DESCRIÇÃO	CONSUMO	CÓDIGO

# FIM DE MONTAGEM COM FECH. LATERAL EM ALVENARIA

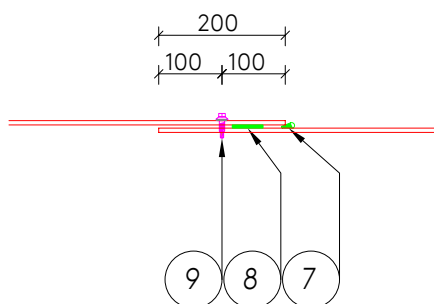


12	Perfil Cartola 0,65mm	1 pç = 3000mm	131709
11	Telha TP 40 STD	Conf. Projeto	
10	Perfil Cartola Especial	1 pç = 3000mm	
9	Telha Zipada	Conf. Projeto	
8	Rufo Acabamento de Borda RB 2 - #0,65mm	1 pç = 3000mm	147010
7	Base Deslizante #0,8mm	a cada terça	147002
6	Parafuso PB 1/4" - 14x7/8" P01	a cada terça	141580
5	Lã de Rocha FSR 32 # (de acordo com o projeto)	conforme projeto	-
4	Parafuso PB 12 - 14x3/4" P03	2 / clip/terça	130218
3	Clipe Fixo / Deslizante	a cada terça	-
2	PAR Tapper 1/4" x 2 3/4"	a cada 500mm	130145
1	Rufo Acabamento Lateral - #0,65mm	1 pç = 3000mm	-
ITEM	DESCRIÇÃO	CONSUMO	CÓDIGO

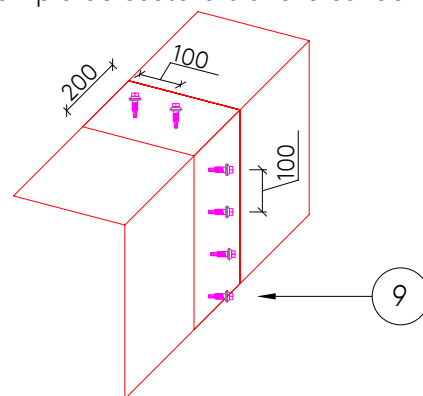
# FINAL DE MONTAGEM COM FECHAMENTO LATERAL EM ISOTELHA



Detalhe padrão de costura transversal de rufos

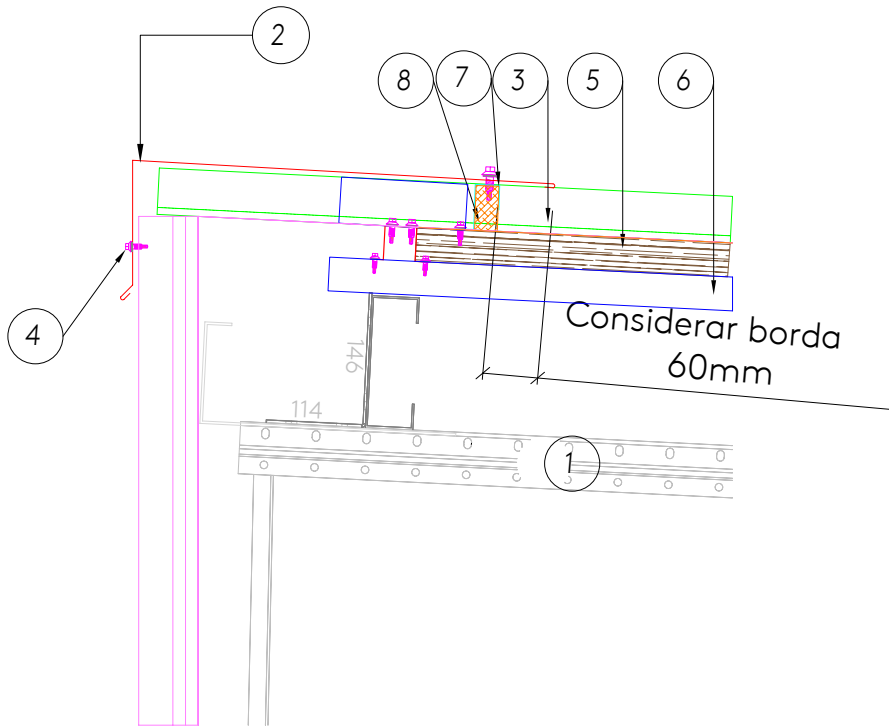


Exemplo de costura transversal de rufos

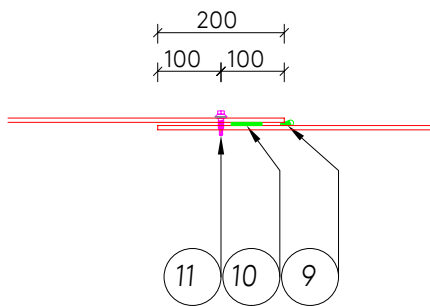


9	PAR. PB 1/4 - 14x7/8" P01	a cada 100mm	141580
8	Fita Tacky Tape (9.5mm)	1 rolo = 12m	143105
7	Massa Vedante Telhas	1 tubo = 25m	-
6	Telha TP40 Standart	Conf. Projeto	-
5	Perfil Cartola 0,65mm	1 pç = 3000mm	131709
4	Par. Fixação PB 12 14x3/4" P03	2 por terço	130218
3	Telha Zipada	Conf. projeto	-
2	Rufo de Acabamento Lateral Superior	1 pç = 3000mm	-
1	Estrutura metálica - a cargo do cliente	-	-
ITEM	DESCRIÇÃO	CONSUMO	CÓDIGO

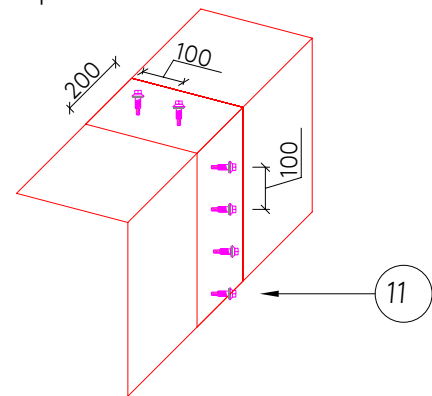
# RUFO CUMEEIRA



Detalhe padrão de costura transversal de rufos



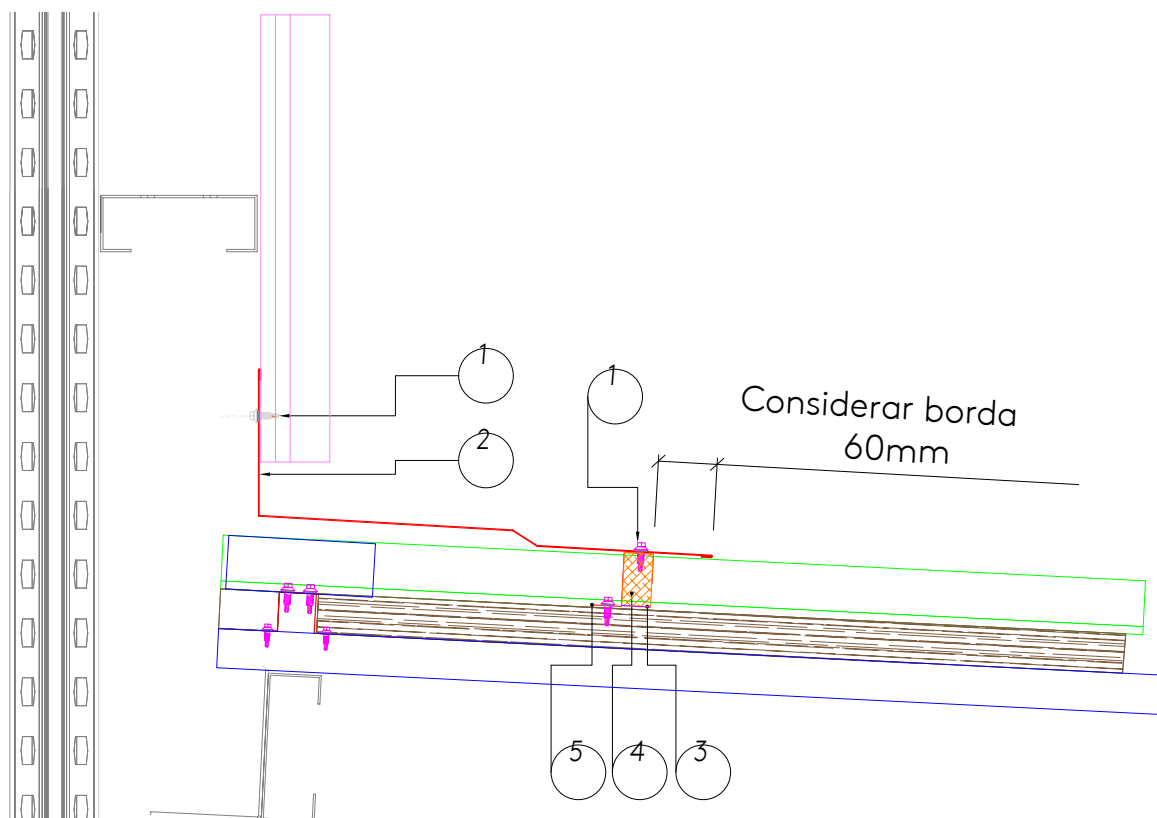
Exemplo de costura transversal de rufos



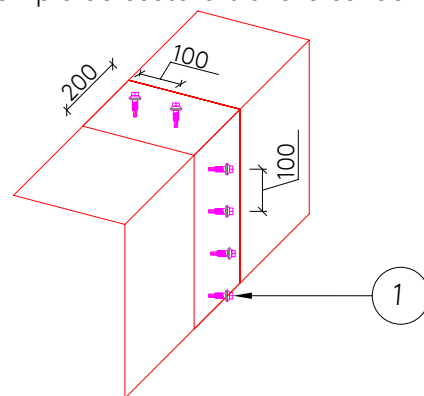
11	PAR. PB 1/4 - 14x7/8" P01	a cada 100mm	141580
10	Fita Tacky Tape (9.5mm)	1 rolo = 12m	143104
9	Massa Vedante Telhas (Branco)	1 tubo = 25m	144059
8	Veda Ondas	1 cada telha	143107
7	Z do Veda Ondas	1 cada telha	143108
6	Telha TP40 Standart	Conf. Projeto	-
5	Lã de Rocha FSR 32 # (de acordo com o projeto)	conforme projeto	-
4	Par. Fixação PB 12 14x3/4" P03	2 por terça	130218
3	Telha Zipada	-	-
2	Rufo Cumeeira	1 pç = 3000mm	-
1	Estrutura metálica - a cargo do cliente	-	-
ITEM	DESCRIÇÃO	CONSUMO	CÓDIGO

9	Massa Vedante Telhas (Cinza)	1 tubo = 5m	144060
---	------------------------------	-------------	--------

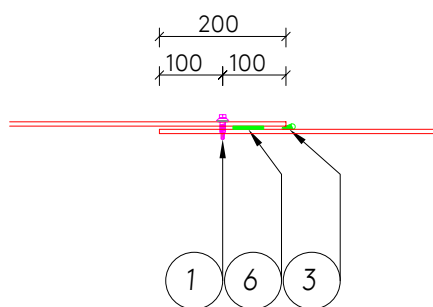
# RUFO DE TOPO LISO



Exemplo de costura transversal de rufos



Detalhe padrão de costura transversal de rufos

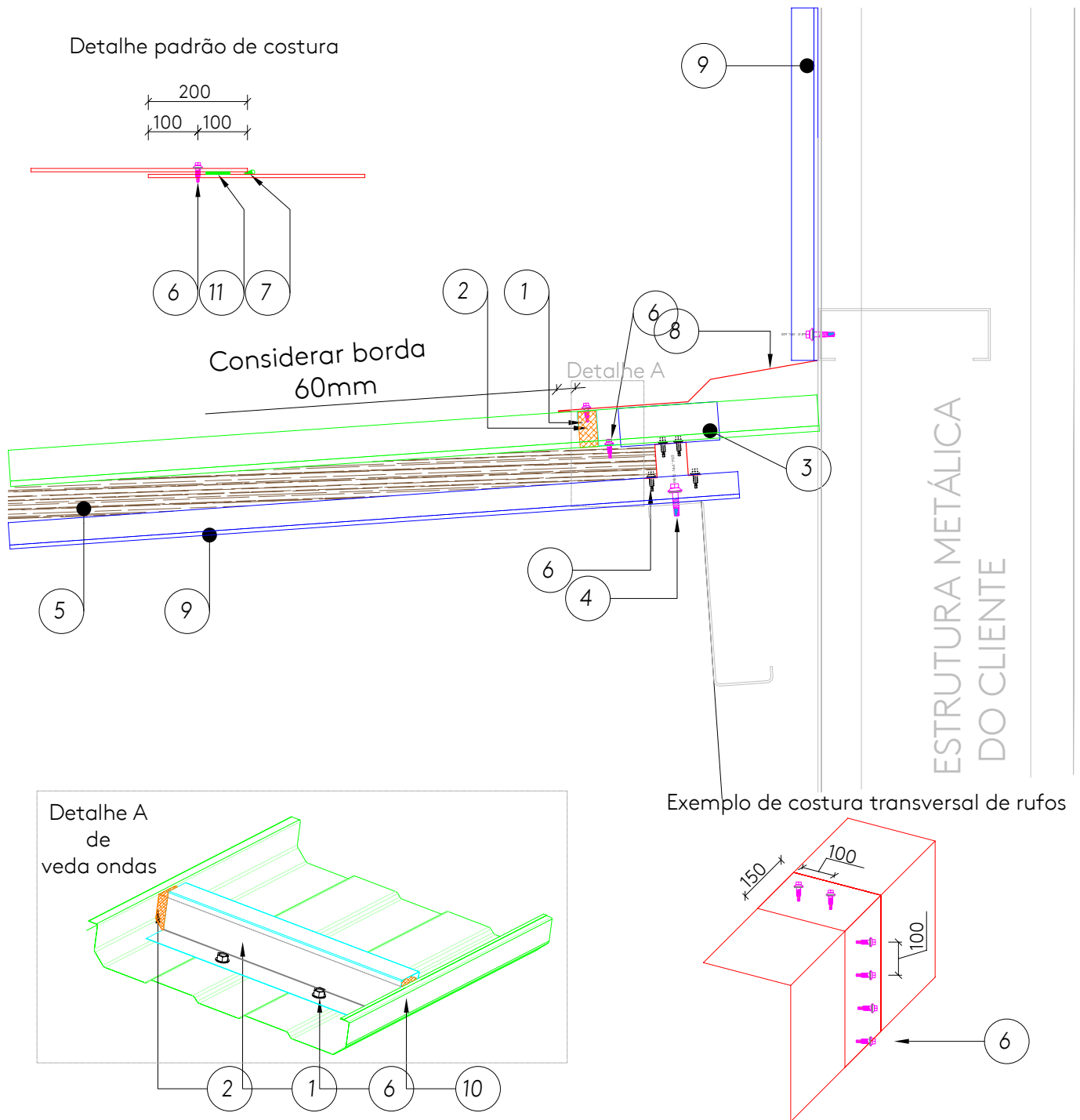


6	Fita Tacky Tape (9.5mm)	1 rolo = 12m	143104
5	Z do Veda Onda	1 cada telha	143108
4	Veda Onda	1 cada telha	143107
3	Massa Vedante Telhas (Branco)	1 tubo = 25m	144059
2	Perfil Rufo Superior	1 pç = 3 m	-
1	Par. Costura PB1/4-14x7/8" P01	a cada 100mm	141580
ITEM	DESCRIÇÃO	CONSUMO	CÓDIGO

3	Massa Vedante Telhas (Cinza)	1t ubo 25m	144060
---	------------------------------	------------	--------

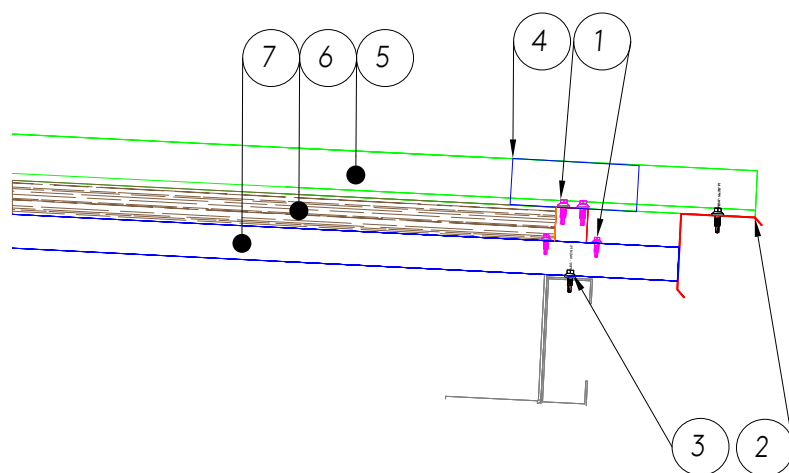


# RUFO ACABAMENTO LATERAL



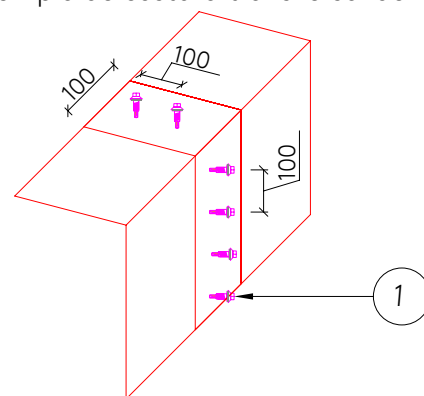
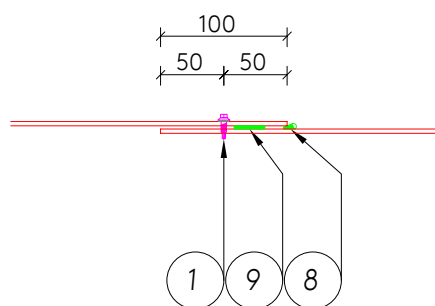
11	Fita Tacky Tape (9.5mm)	Rolo = 12m	143104
10	Telha Zipada	Conf. Projeto	
9	TP 40 STD	Conf. Projeto	
8	Rufo Cumeeira	1 pç = 3000mm	
7	Massa Vedante Telhas (Branco)	1 tubo = 25m	144059
6	PAR. PB 1/4" - 14x7/8" P01	a cada 500mm	141580
5	Lã de Rocha FSR 32 # (de acordo com o projeto)	conforme projeto	-
4	PAR. PB 12 - 14x3/4" P03	2 / clip/terça	130218
3	Clipe Fixo Galvalume #0,65mm	a cada terça	147013
2	Veda onda	1 a cada Telha	143107
1	Z do veda onda	1 cada telha	143108
ITEM	DESCRIÇÃO	CONSUMO	CÓDIGO
7	Massa Vedante Telhas (Cinza)	1 tubo = 25m	144060
3	Clipe Fixo P ré-Pintado # 06 5mm	a cada terça	147000

# RUFO PINGADEIRA



Exemplo de costura transversal de rufos

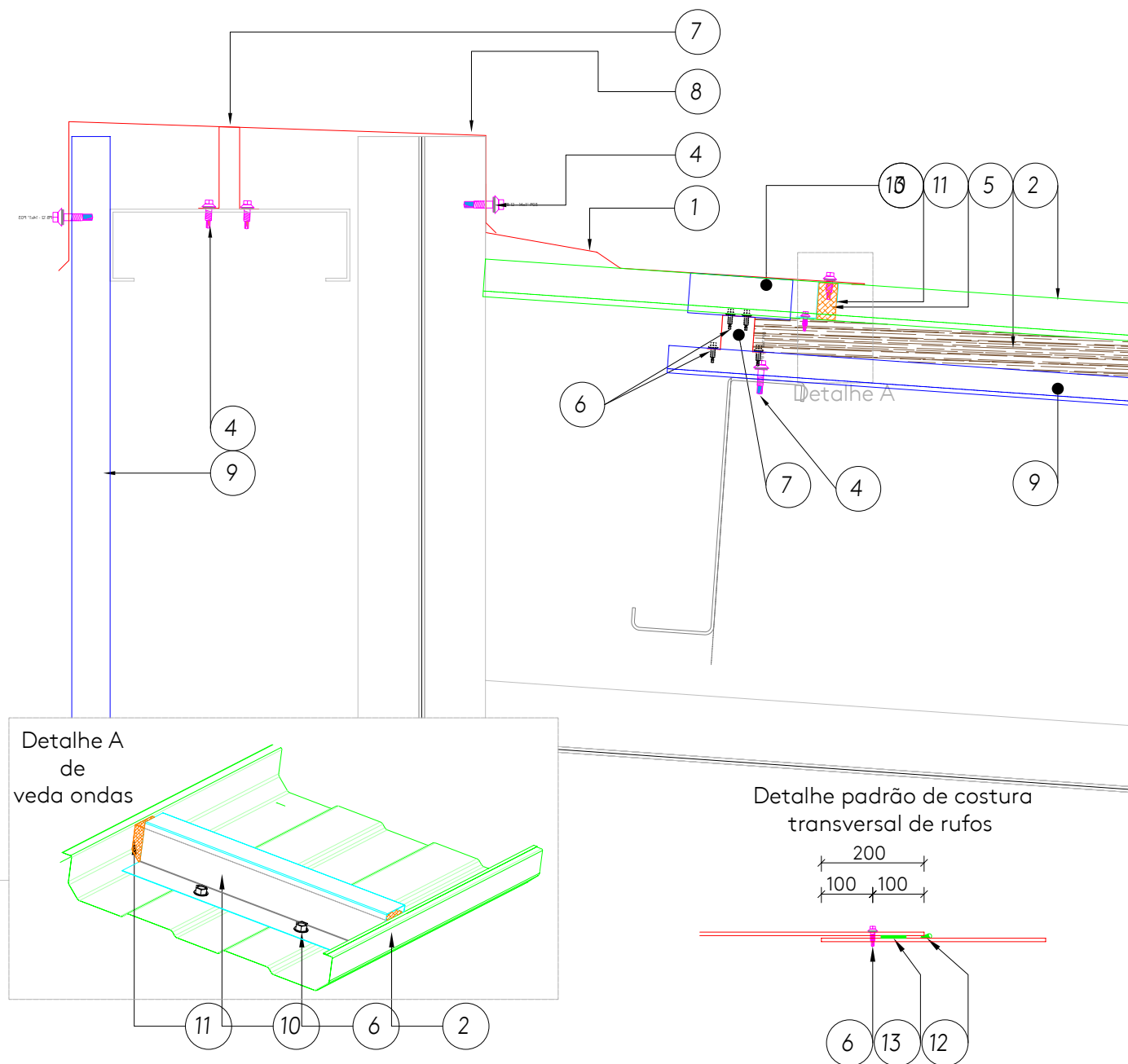
Detalhe padrão de costura transversal de rufos



9	Fita Tacky Tape (9.5mm)	1 rolo = 12m	143104
8	Massa Vedante Telhas (Branco)	1 tubo = 25m	144059
7	Telha TP40 Standart	Conf. Projeto	-
6	Lã de Rocha FSR 32 # (de acordo com o projeto)	conforme projeto	-
5	Telha Zipada	conforme projeto	-
4	Clipe Deslizante Galvalume #0,65mm	a cada terça	147014
3	Par. Fixação PB12-14x3/4" P03	3 / telha / terça	130218
2	Perfil Pingadeira	-	-
1	Par. Costura PB1/4-14x7/8" P01	2 / clip / terça	141580
ITEM	DESCRIÇÃO	CONSUMO	CÓDIGO

8	Massa Vedante Telhas (Cinza)	1 tubo = 25m	144060
4	Clipe Deslizante Pré-Pintado #0,65mm	a cada terça	147001

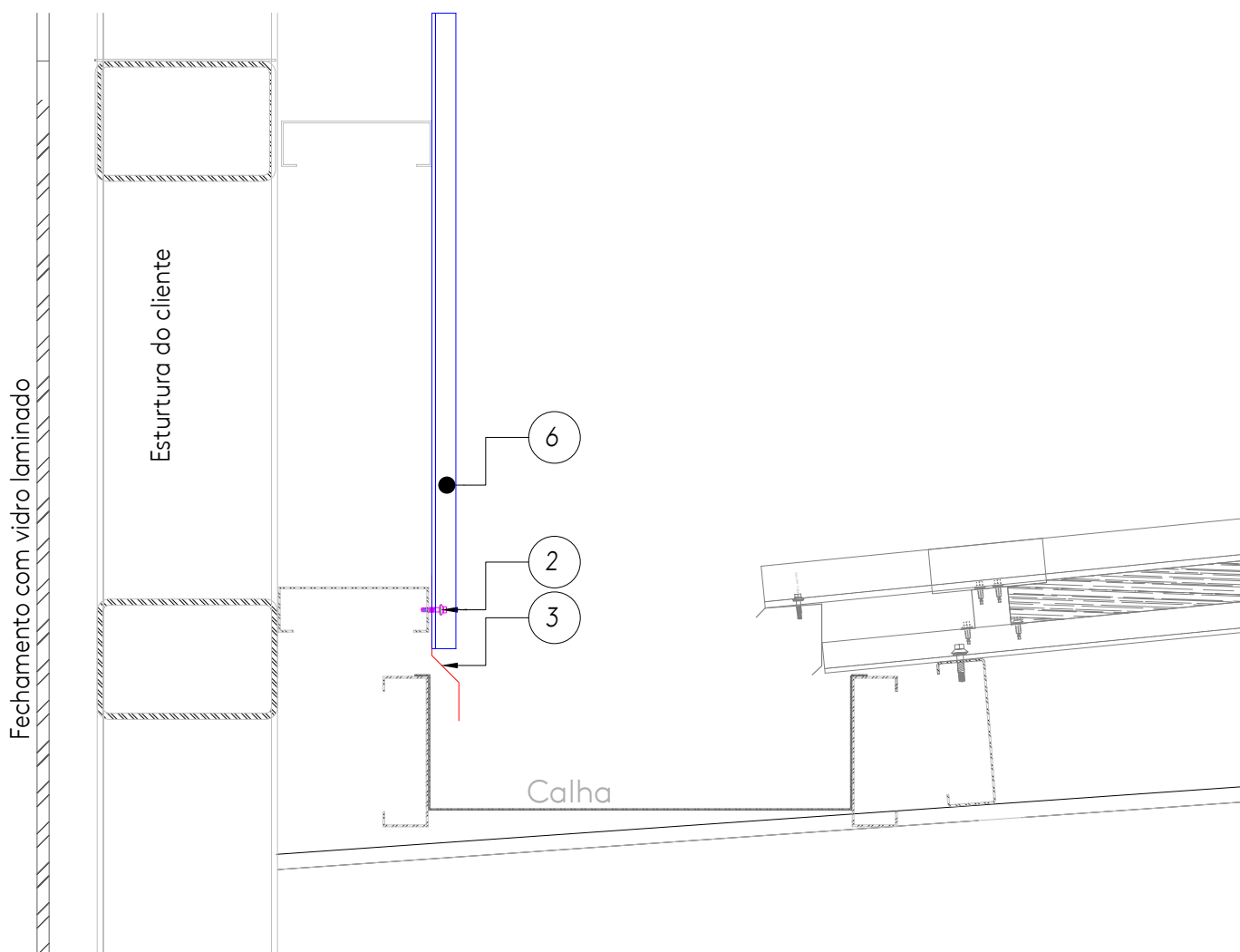
# RUFO CUMEEIRA E RUFO CHAPÉU



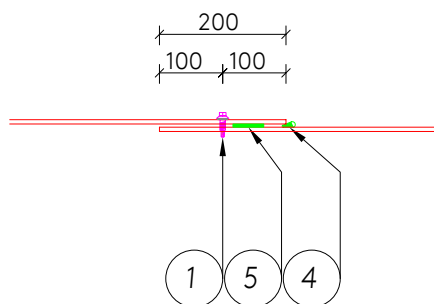
13	Fita Tacky Tape (9.5mm)	ROLO=12m	143104
12	Massa Vedante Telhas (Branco)	1 tubo = 25m	144059
11	Veda Ondas	1 cada telha	143107
10	Z do Veda Ondas	1 cada telha	143108
9	TP 40 STD	conforme projeto	-
8	Rufo Chapéu	1 pç = 3000mm	-
7	Perfil Cartola #0,65mm	1 pç = 3000mm	131709
6	PAR. PB 1/4" - 14x7/8" P01	a cada 500mm	141580
5	Lã de Rocha FSR 32 # (de acordo com o projeto)	conforme projeto	-
4	PAR. PB 12 - 14x3/4" P03	2 / clip/terça	130218
3	Clipe Deslizante Galvalume #0,65mm	a cada terça	147014
2	Telha Zipada	conforme projeto	-
1	Rufo Cumeeira #0.65mm	1pç = 3000mm	-
ITEM	DESCRIÇÃO	CONSUMO	CÓDIGO

12	Massa Vedante Telhas (Cinza)	1 tubo = 25m	144060
3	Clipe Deslizante Pré-Pintado #0,65mm	a cada terça	147001

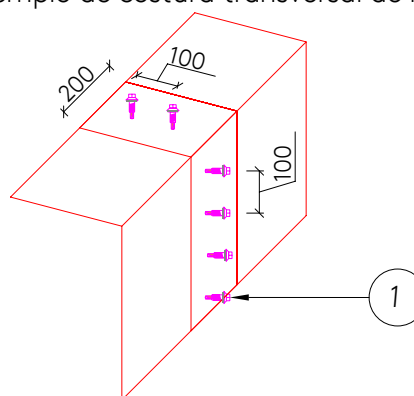
# RUFO ACAB. LATERAL INFERIOR



Detalhe padrão de costura transversal de rufos



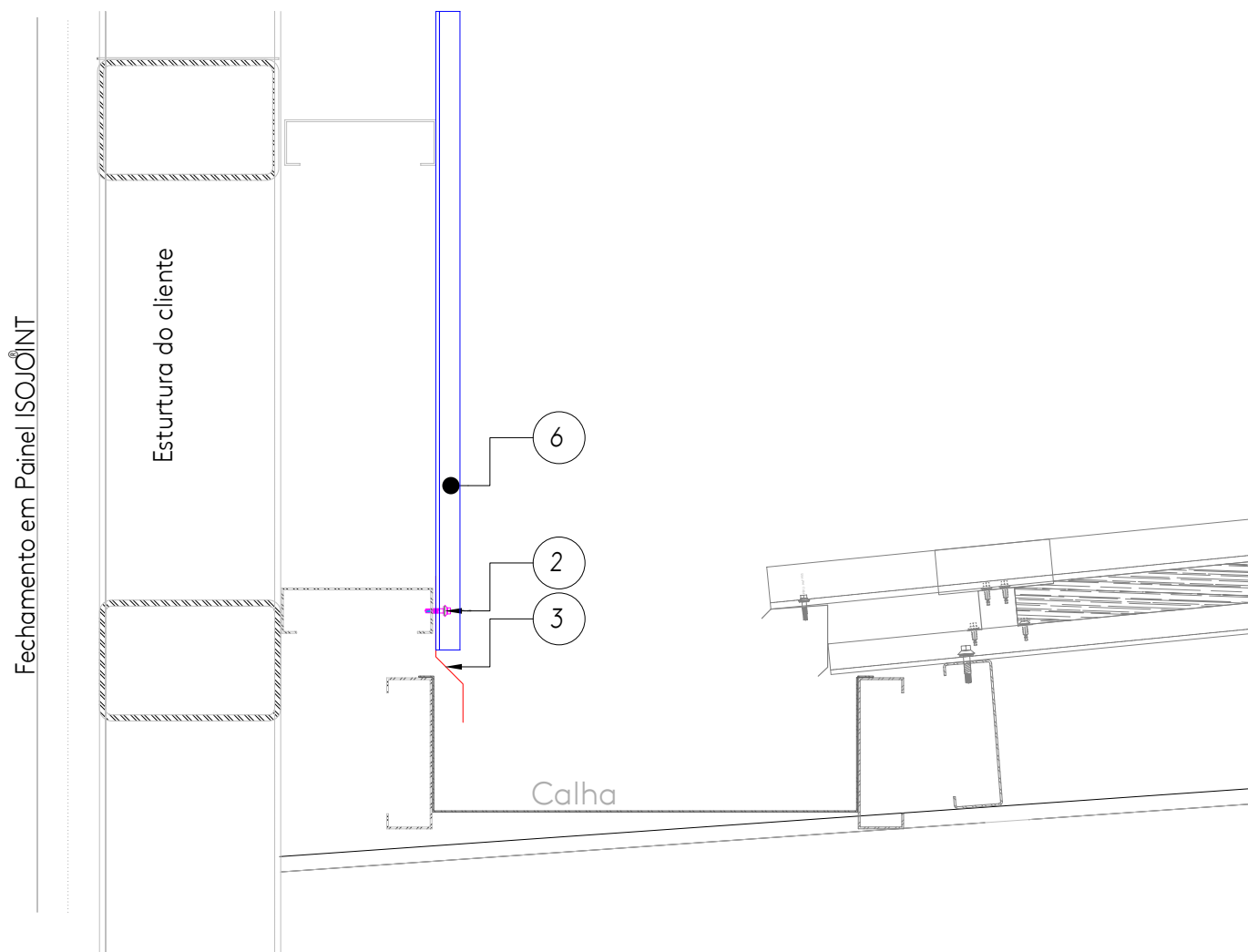
Exemplo de costura transversal de rufos



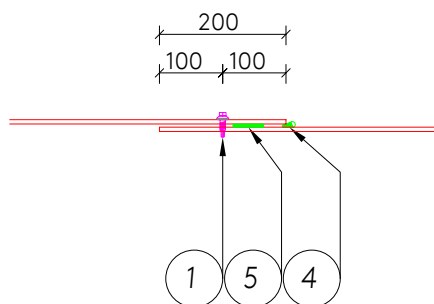
6	Telha TP 40 STD	conforme projeto	-
5	Fita Tacky Tape (9.5mm)	1 rolo = 12m	143104
4	Massa Vedante Telhas (Branco)	1 tubo = 25m	144059
3	Rufo Pingadeira # 0,65mm	1 pç = 3000mm	-
2	PAR. PB 12 - 14x3/4" P03	a cada 500mm	130218
1	PAR. PB 1/4" - 14x7/8" P01	a cada 500mm	141580
ITEM	DESCRIÇÃO	CONSUMO	CÓDIGO

4	Massa Vedante Telhas (Cinza)	1t ubo2 5m	144060
---	------------------------------	------------	--------

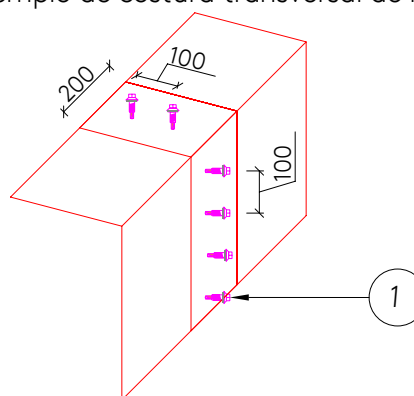
# RUFO ACAB. LATERAL INFERIOR



Detalhe padrão de costura transversal de rufos



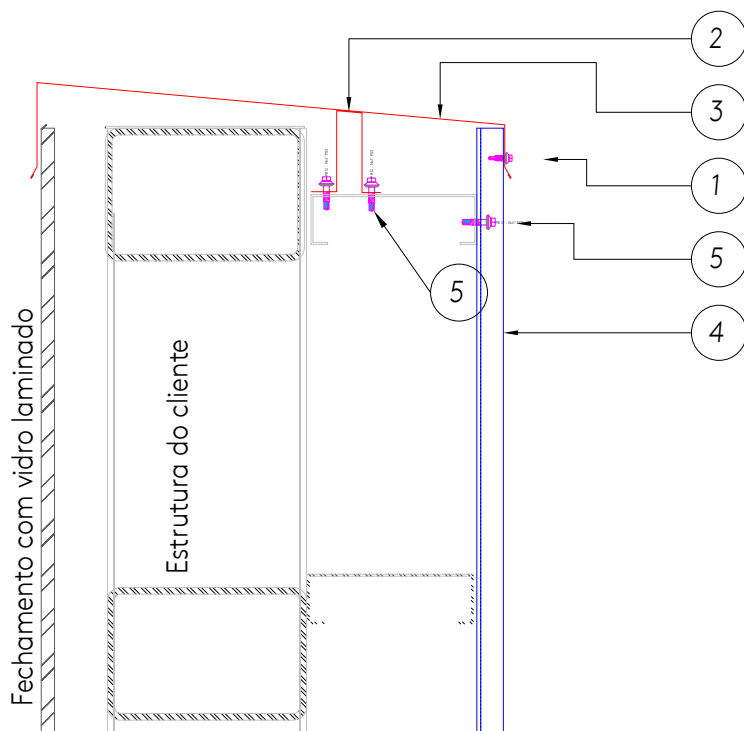
Exemplo de costura transversal de rufos



6	Telha TP 40 STD	conforme projeto	-
5	Fita Tacky Tape (9.5mm)	1 rolo = 12m	143104
4	Massa Vedante Telhas (Branco)	1 tubo = 25m	144059
3	Rufo Pingadeira # 0,65mm	1 pç = 3000mm	-
2	PAR. PB 12 - 14x3/4" P03	a cada 500mm	130218
1	PAR. PB 1/4" - 14x7/8" P01	a cada 500mm	141580
ITEM	DESCRIÇÃO	CONSUMO	CÓDIGO

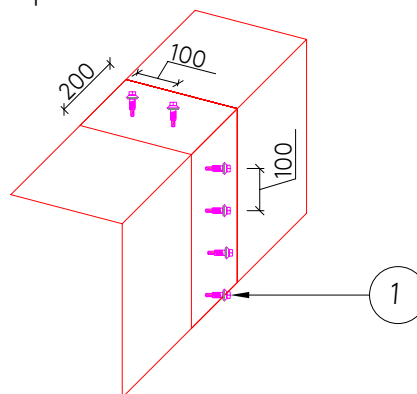
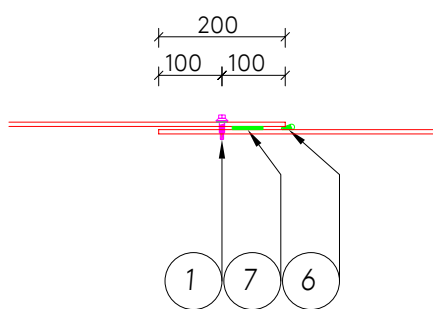
4	Massa Vedante Telhas (Cinza)	1t ubo2 5m	144060
---	------------------------------	------------	--------

# RUFO CHAPÉU



Exemplo de costura transversal de rufos

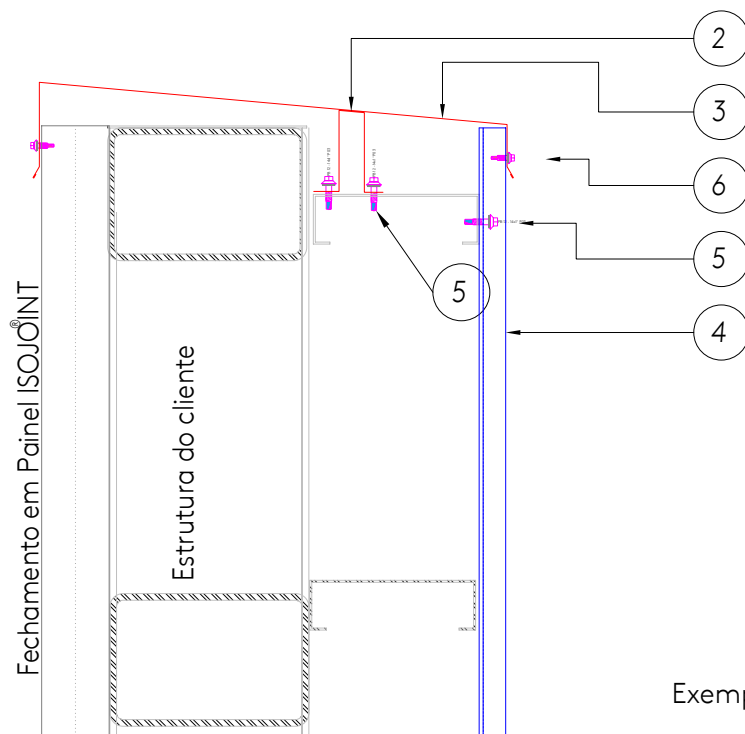
Detalhe padrão de costura transversal de rufos



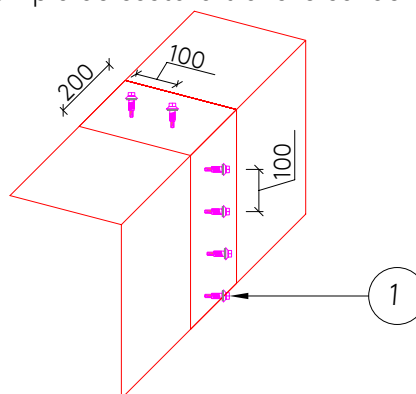
7	Fita Tacky Tape (9.5mm)	1 rolo = 12m	143104
6	Massa Vedante Telhas (Branco)	1 tubo = 25m	144059
5	PAR. PB 12 - 14x3/4" P03	a cada 500mm	130218
4	Telha TP 40 STD	conforme projeto	-
3	Rufo Chapéu	1 pç = 3000mm	-
2	Perfil Cartola Especial	1 pç = 3000mm	-
1	PAR. PB 1/4" - 14x7/8" P01	a cada 500mm	141580
ITEM	DESCRIÇÃO	CONSUMO	CÓDIGO

6	Massa Vedante Telhas (Cinza)	1 tubo = 5m	144060
---	------------------------------	-------------	--------

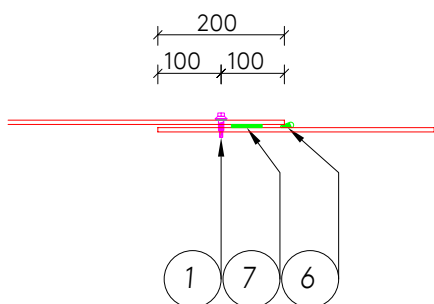
# RUFO CHAPÉU



Exemplo de costura transversal de rufos



Detalhe padrão de costura transversal de rufos



7	Fita Tacky Tape (9.5mm)	1 rolo = 12m	143104
6	Massa Vedante Telhas (Branco)	1 tubo = 25m	144059
5	PAR. PB 12 - 14x3/4" P03	a cada 500mm	130218
4	Telha TP 40 STD	conforme projeto	-
3	Rufo Chapéu	1 pç = 3000mm	-
2	Perfil Cartola Especial	1 pç = 3000mm	-
1	PAR. PB 1/4" - 14x7/8" P01	a cada 500mm	141580
ITEM	DESCRIÇÃO	CONSUMO	CÓDIGO

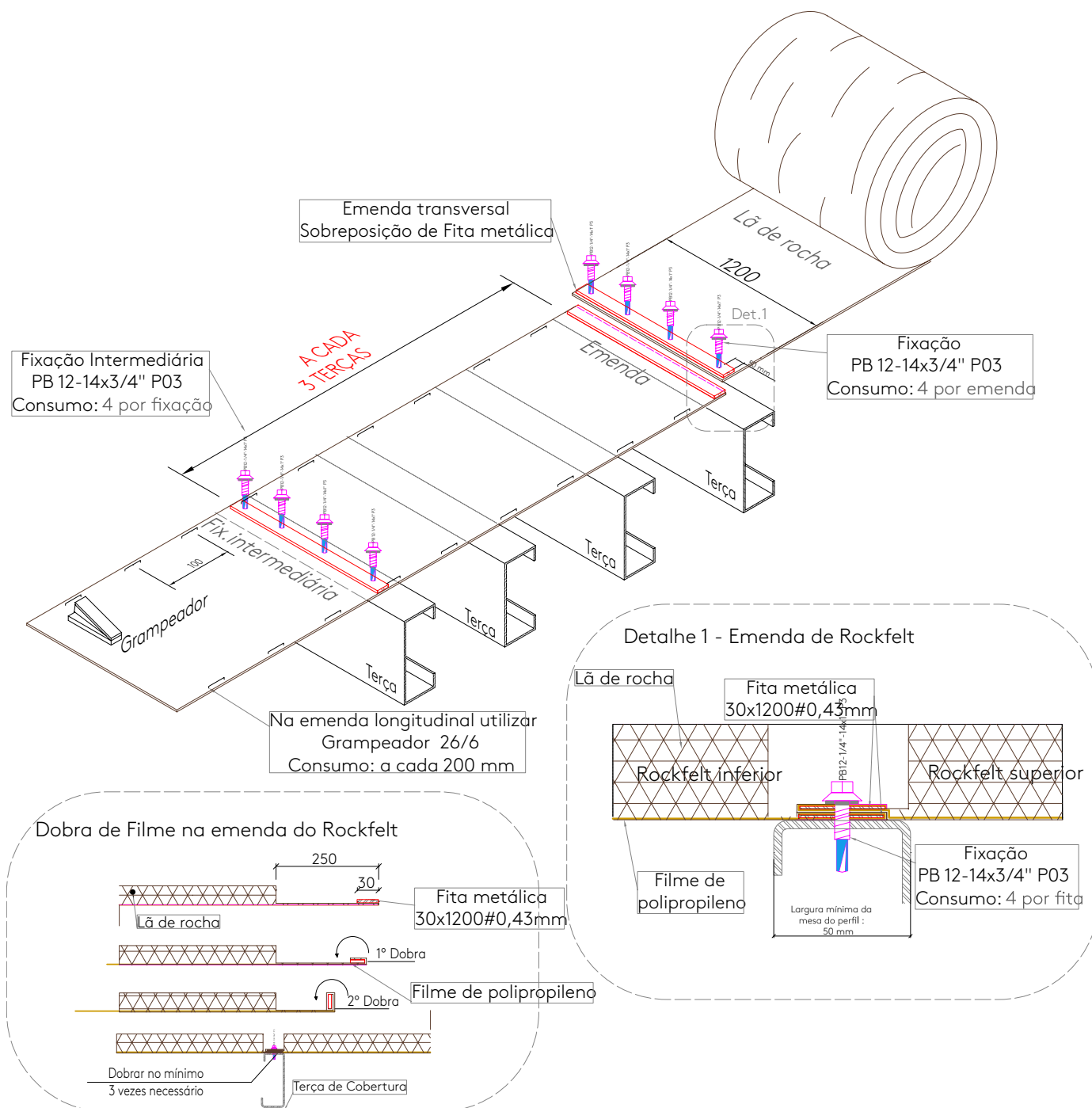
6	Massa Vedante Telhas (Cinza)	1t ubo2 5m	144060
---	------------------------------	------------	--------

# ZIPADA DUPLA COM ROCKFELT





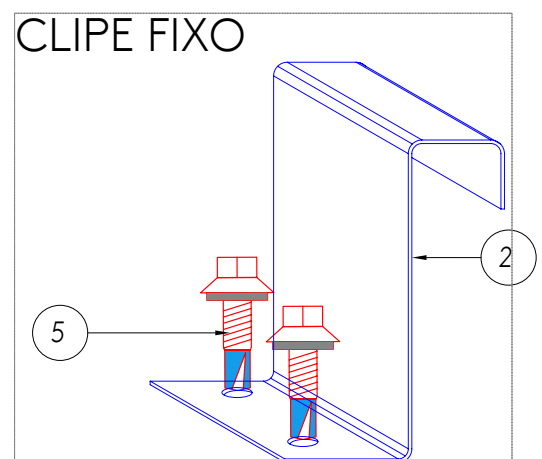
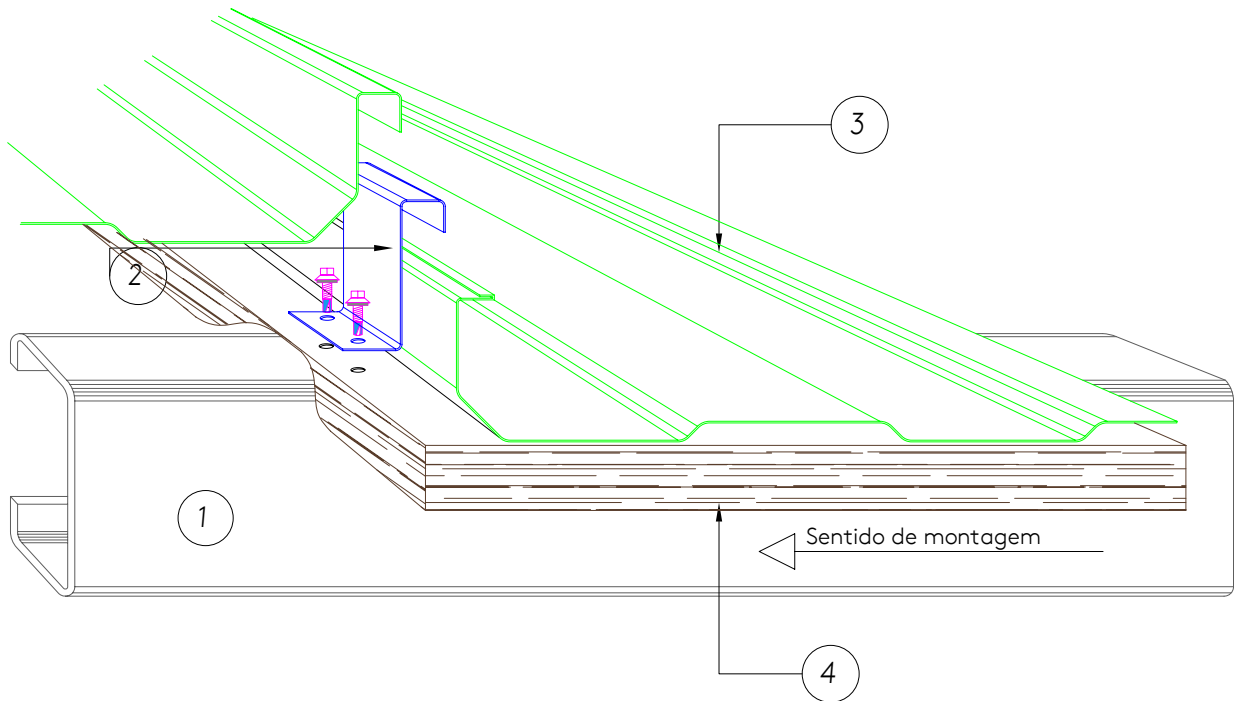
# FIXAÇÃO E EMENDA DO ROCKFELT



## NOTAS DO DETALHE

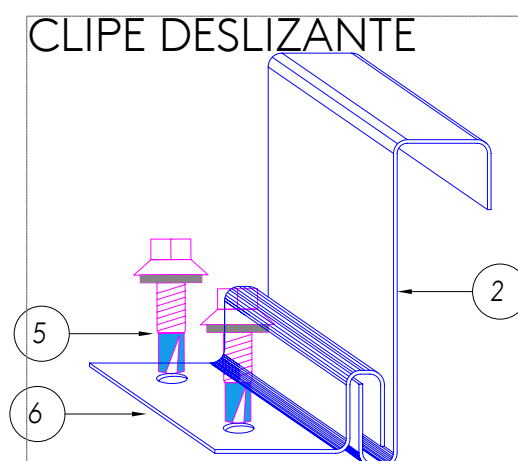
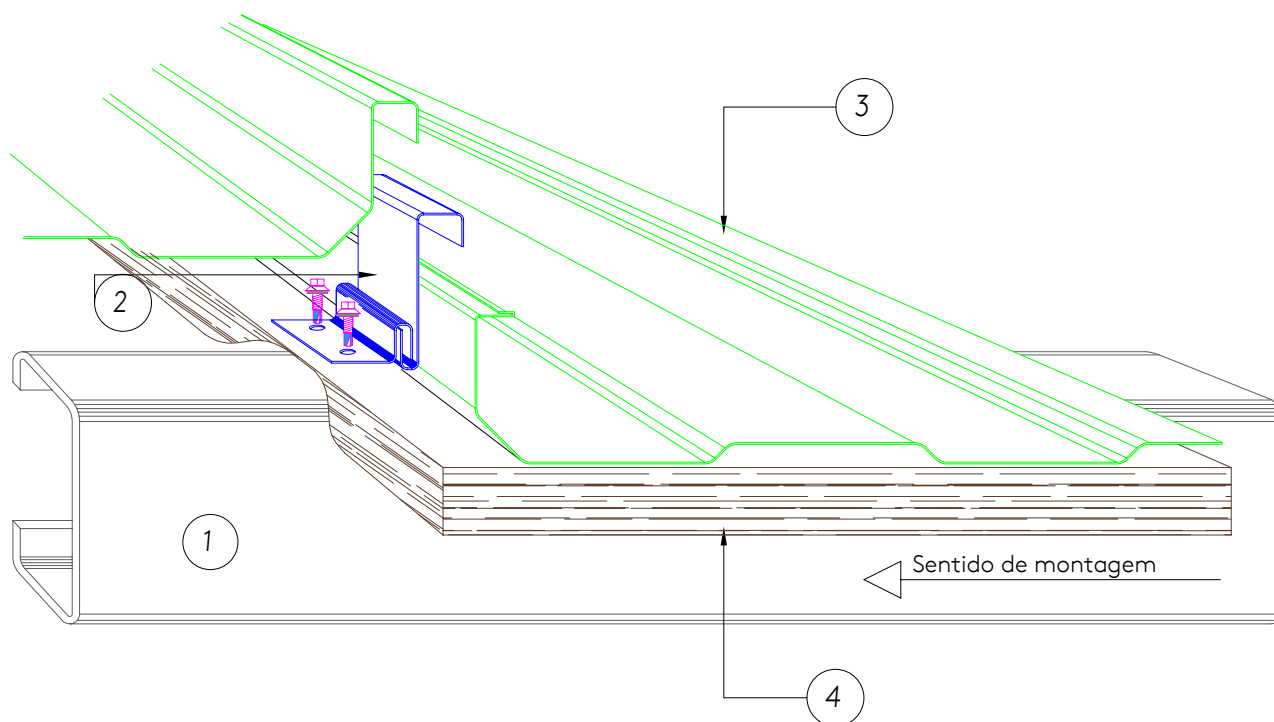
1. ROCKFELT FSR 32 - composto por feltros de lã de rocha com espessura de 50mm revestido em uma face por filme de polipropileno ou filme aluminizado) com reforço de fios de fibra de vidro;
2. Os Rolos possuem largura útil de 1200 mm e comprimento variável entre 10m e 20m;
3. A fixação do ROCKFELT nas terças de cobertura é feita através de uma fita de aço 30x1200mm e 4 parafusos de fixação de PB12 - 14 X 3/4" P3 , conforme detalhe;
- 3.1 A emenda transversal do ROCKFELT nas terças de cobertura é feita utilizando-se duas fitas de aço 30x1200mm e 4 parafusos de PB12 - 14 X 3/4" P3 por emenda, conforme detalhe;
4. A emenda longitudinal do ROCKFELT é feita por grampeamento utilizando-se de grampo 26/6 ao longo da aba lateral a cada 200mm.

# FIXAÇÃO DE CLIPE FIXO



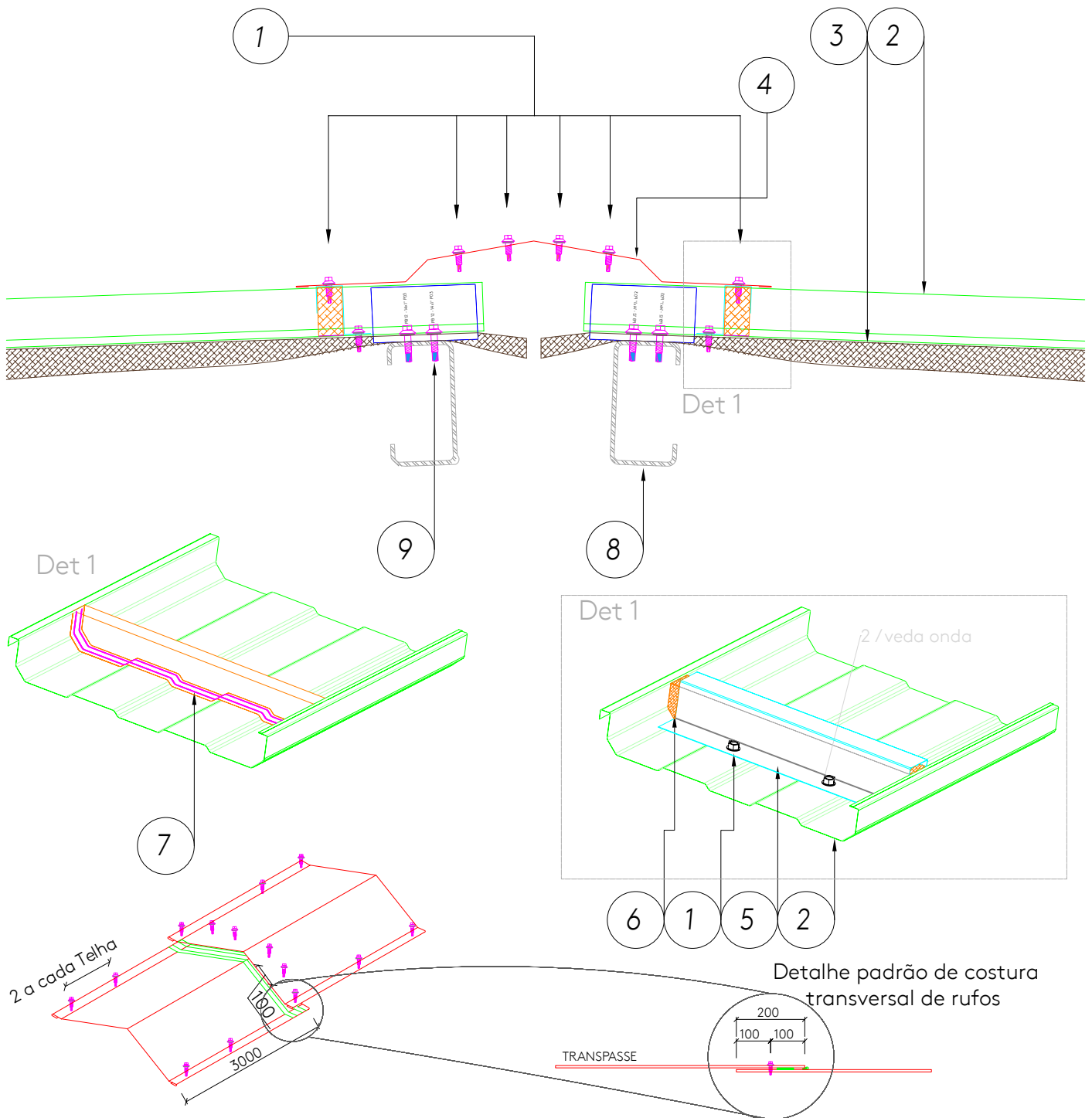
5	PAR. PB 12 - 14x3/4" P03	2 /clipe/terça	130218
4	Rockfelt FSR 32 #50mm	conforme projeto	410001
3	Telha Zipada	-	-
2	Clipe Fixo Galvalume #0,65mm	a cada terça	147013
1	Estrutura metálica - a cargo do cliente	-	-
ITEM	DESCRIÇÃO	CONSUMO	CÓDIGO
2	Clipe Fixo Pré-Pintado #0,65mm	a cada terça	147000

## FIXAÇÃO DE CLIPE DESLIZANTE



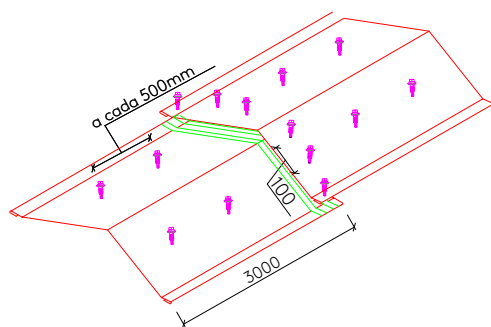
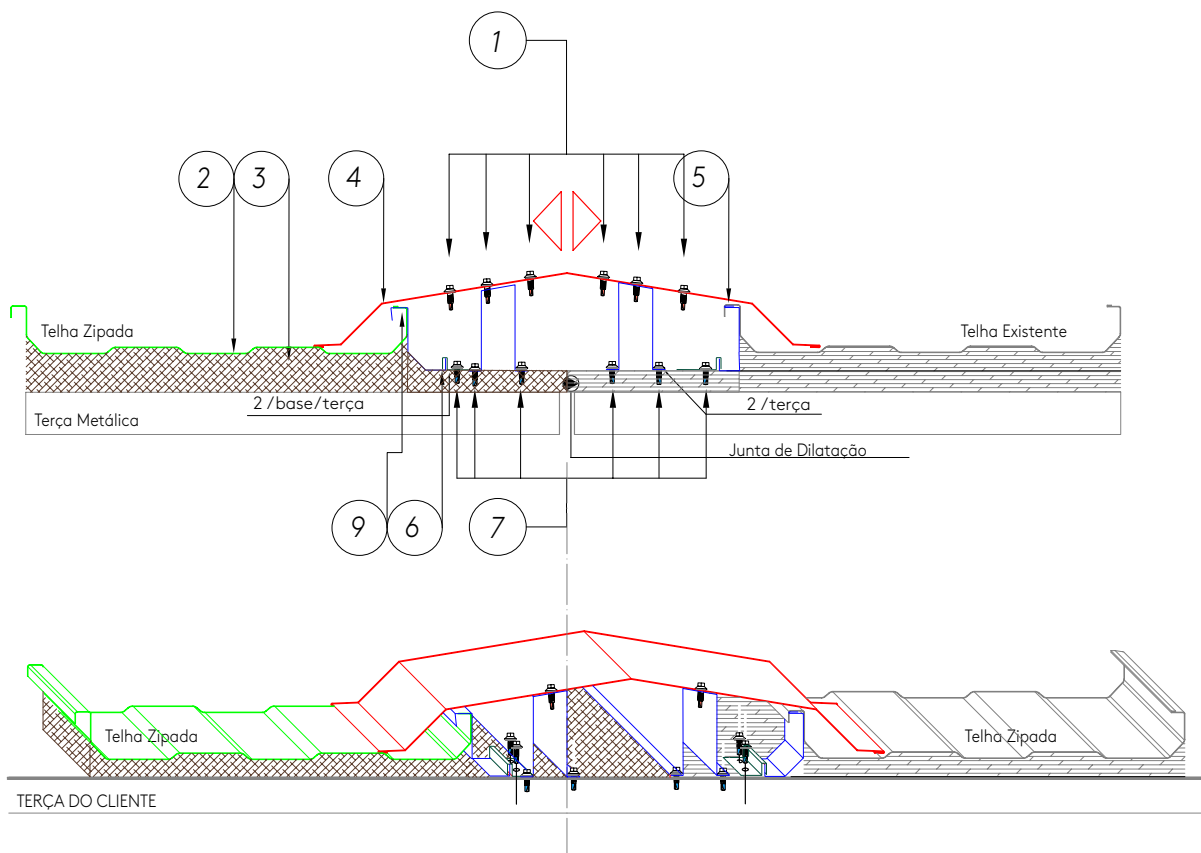
6	Base Deslizante #0,80mm	a cada terça	147002
5	PAR. PB 12 - 14x3/4" P03	2 por terça	130218
4	Rockfelt FSR 32 #50mm	conforme projeto	410001
3	Telha Zipada	-	-
2	Clipe Deslizante Galvalume #0,65mm	a cada terça	147014
1	Estrutura metálica - a cargo do cliente	-	-
ITEM	DESCRIÇÃO	CONSUMO	CÓDIGO
2	Clipe Deslizante Pré-Pintado #0,65mm	a cada terça	147001

# CUMEEIRA CTZ 01

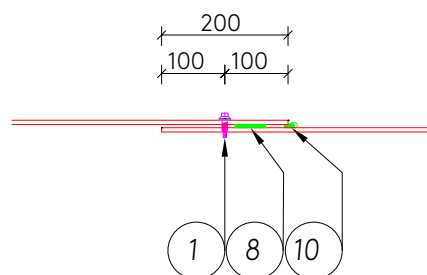


9	PAR PB 12 - 14x3/4" P03	2 / clipe / terça	130218
8	Estrutura metálica - a cargo do cliente	-	-
7	Massa Vedante Telhas (Branco)	1 tubo = 25m	141662
6	Veda Ondas	1 cada telha	143107
5	Z do Veda Ondas	1 cada telha	143108
4	Cumeeira CTZ 1 - #0,65mm	1 pç = 3000mm	-
3	Rockfelt FSR 32 #50mm	conforme projeto	410001
2	Telha Zipada	conforme projeto	-
1	PAR. PB 1/4 - 14x7/8" P01	conforme detalhe	141580
ITEM	DESCRIÇÃO	CONSUMO	CÓDIGO
7	Massa Vedante Telhas (Cinza)	1 tubo = 25m	141661

# JUNTA DE DILATAÇÃO TELHA ZIPADA COM ROCKFELT



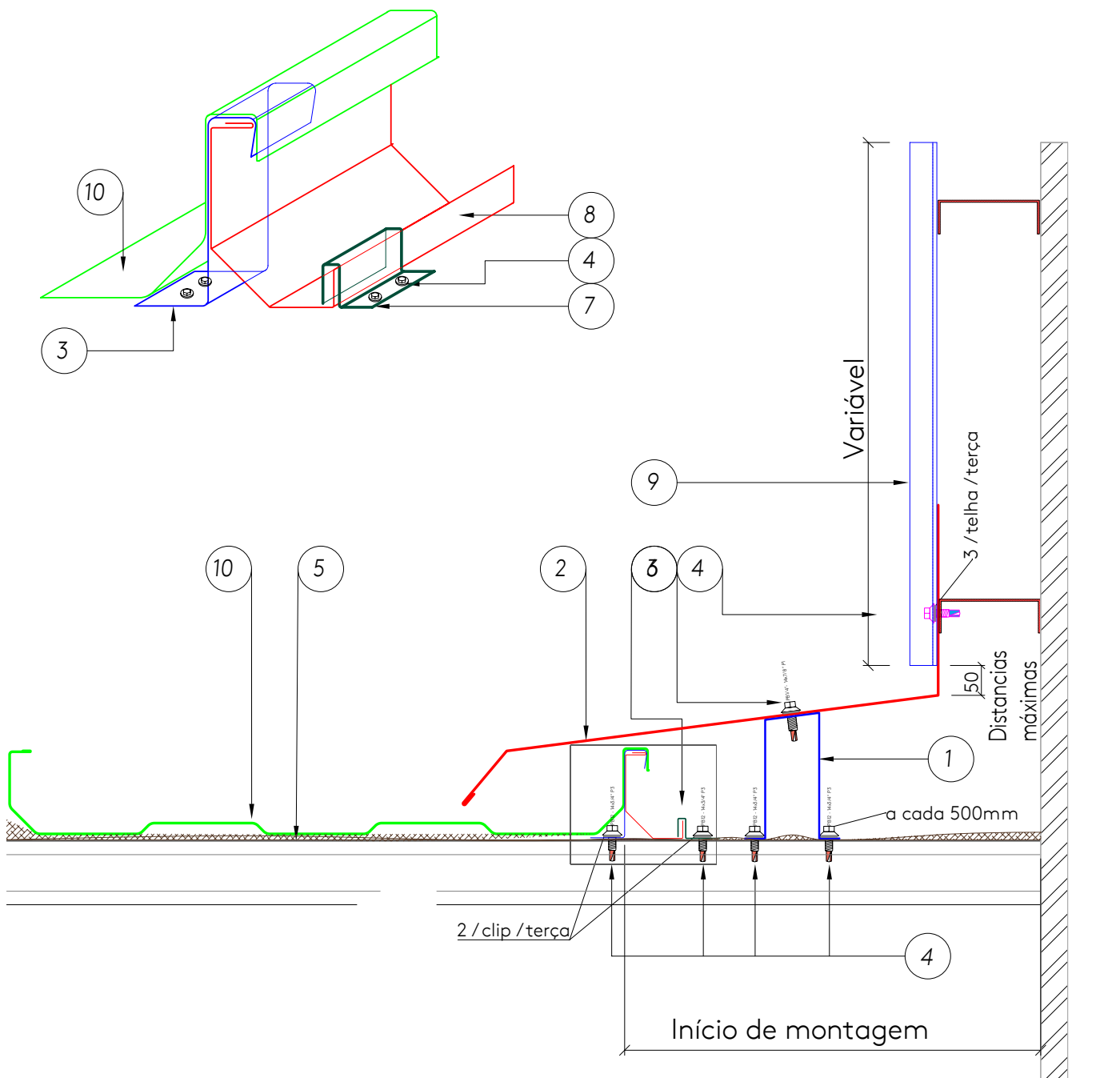
Detalhe padrão de costura transversal de rufos



10	Massa Vedante Telhas (Branco)	1 tubo = 25m	141662
9	Rufo Acabamento de Borda RB 1 - #0,65mm	1 pç = 3000mm	147009
8	Fita Tacky Tape (9.5mm)	1 rolo = 12m	143104
7	PAR PB 12 - 14x3/4" P03	a cada 500mm	130218
6	Base Deslizante #0,80mm	a cada terça	147002
5	Rufo Acabamento de Borda RB 2 - #0,65mm	1 pç = 3000mm	147010
4	Cumeeira CTZ 1 - #0,65mm	1 pç = 3000mm	-
3	Rockfelt FSR 32 #50mm	conforme projeto	410001
2	Telha Zipada	conforme projeto	-
1	PAR. PB 1/4 - 14x7/8" P01	conforme detalhe	141580
ITEM	DESCRIÇÃO	CONSUMO	CÓDIGO

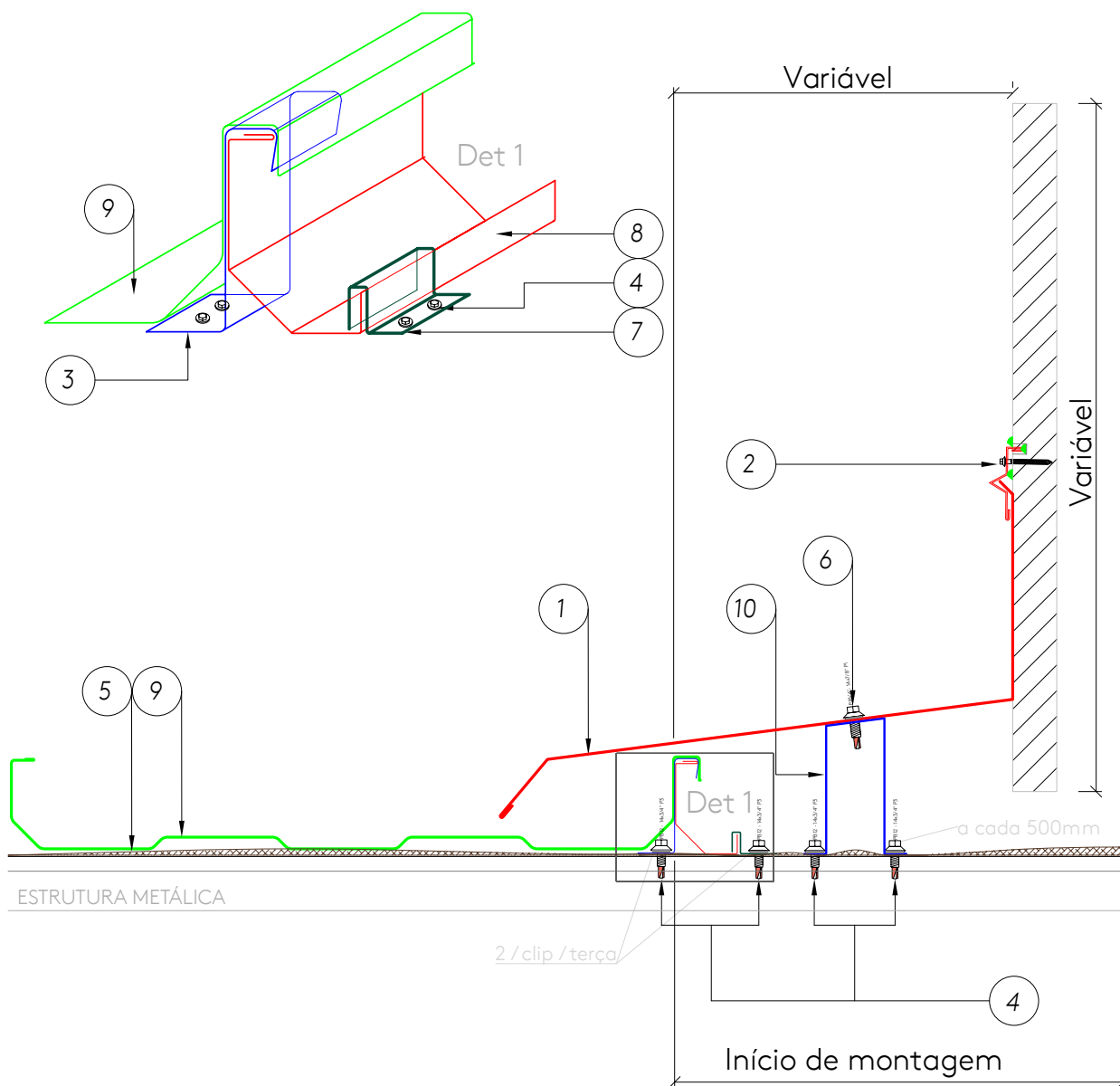
10	Massa Vedante Telhas (Cinza)	1 tubo = 25m	141661
----	------------------------------	--------------	--------

# INICIO DE MONTAGEM COM FECH. LATERAL EM TP40



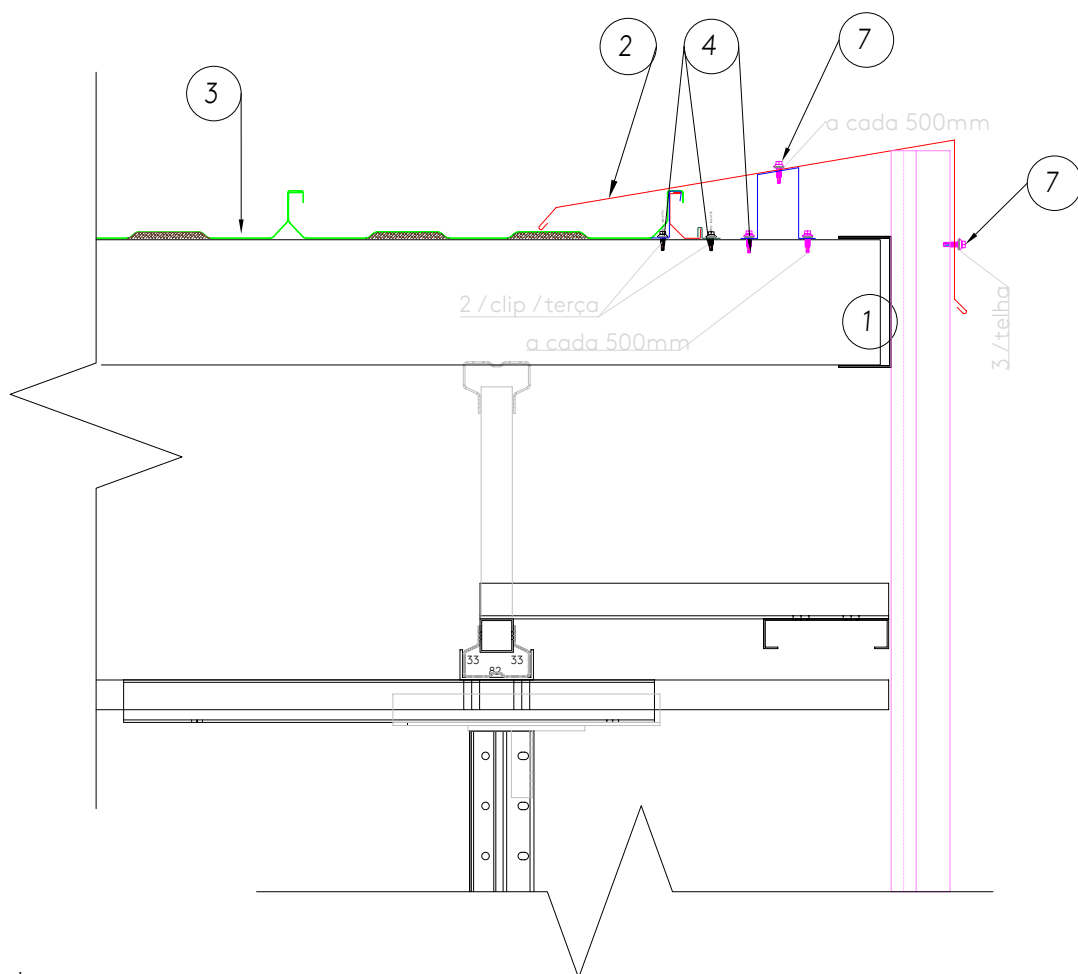
10	Telha Zipada	Conf. Projeto	
9	Fechamento Interno TP 40 STD	Conf. Projeto	
8	Rufo Acabamento de Borda RB 1 - #0,65mm	1 pç = 3000mm	147009
7	Base Deslizante #0,80mm	a cada terça	147002
6	PAR. PB 1/4" - 14x7/8" P01	a cada 500mm	141580
5	Rockfelt FSR 32 #50mm	conforme projeto	410001
4	PAR. PB 12 - 14x3/4" P03	conforme detalhe	130218
3	Clipe Fixo / Deslizante	a cada terça	-
2	Rufo Acabamento Lateral - #0,65mm	1 pç = 3000mm	-
1	Perfil Cartola Especial	1 pç = 3000mm	
ITEM	DESCRIÇÃO	CONSUMO	CÓDIGO

# INICIO DE MONTAGEM COM FECH. LATERAL EM ALVENARIA

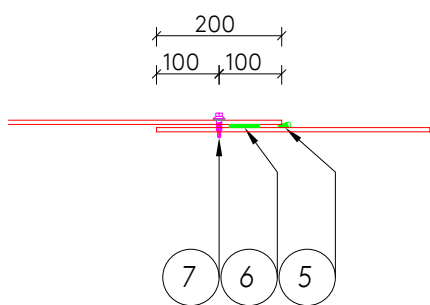


10	Perfil Cartola Especial	1 pç = 3000mm	
9	Telha Zipada	Conf. Projeto	
8	Rufo Acabamento de Borda RB 1 - #0,65mm	1 pç = 3000mm	147009
7	Base Deslizante #0,80mm	a cada terça	147002
6	PAR. PB 1/4" - 14x7/8" P01	a cada 500mm	141580
5	Rockfelt FSR 32 #50mm	conforme projeto	410001
4	PAR. PB 12 - 14x3/4" P03	2 / clip/terça	130218
3	Clipe Fixo / Deslizante	a cada terça	-
2	PAR Tapper 1/4" x 2 3/4"	a cada 500mm	130145
1	Rufo Acabamento Lateral - #0,65mm	1 pç = 3000mm	-
ITEM	DESCRIÇÃO	CONSUMO	CÓDIGO

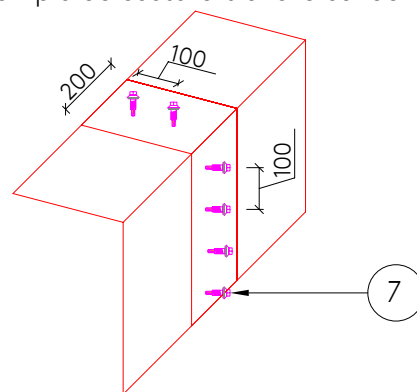
# INÍCIO DE MONTAGEM COM FECHAMENTO LATERAL EM ISOTELHA



Detalhe padrão de costura transversal de rufos



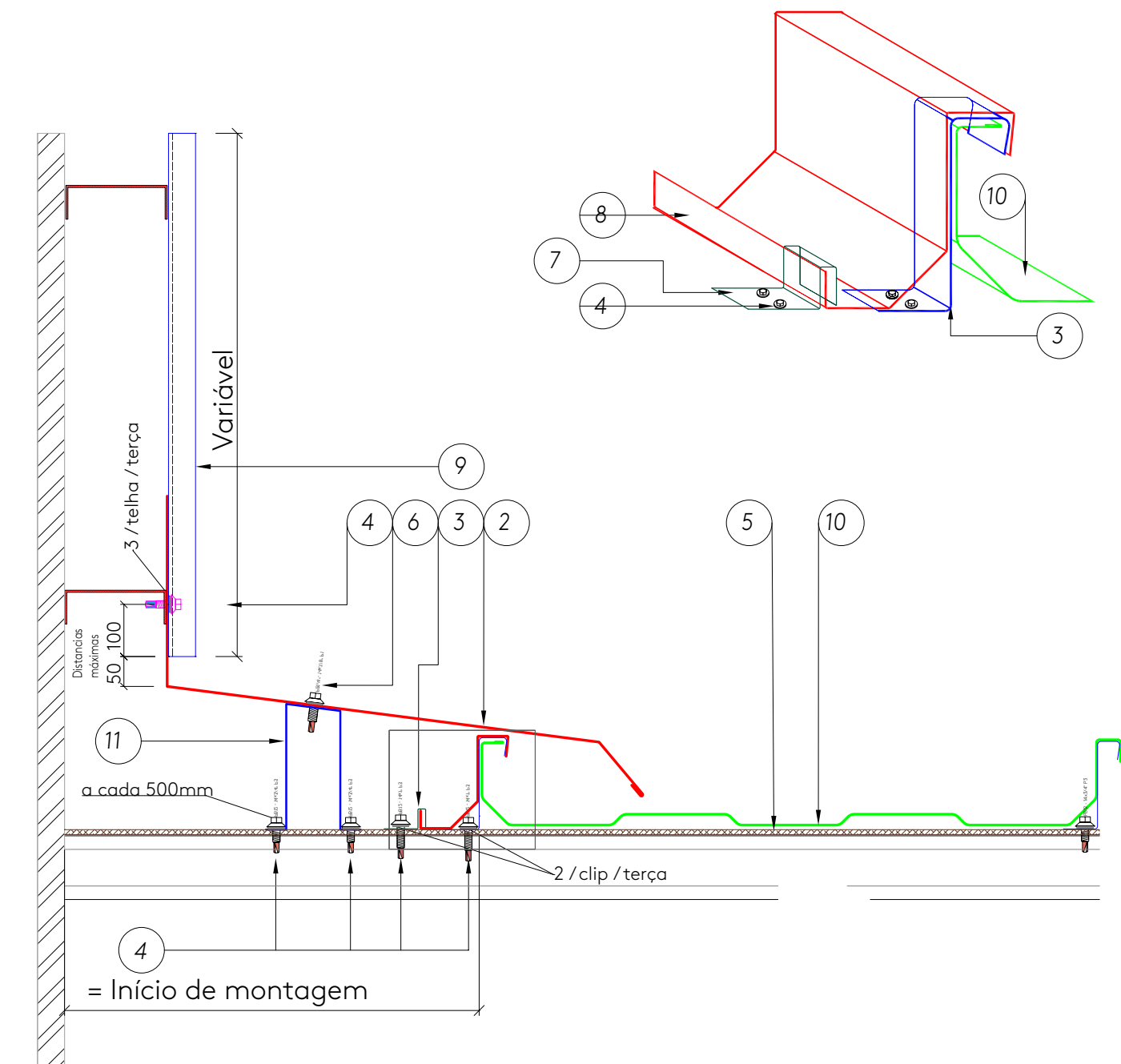
Exemplo de costura transversal de rufos



7	PAR. PB 1/4 - 14x7/8" P01	conforme detalhe	141580
6	Fita Tacky Tape (9.5mm)	1 rolo = 12m	143105
5	Massa Vedante Telhas (Branco)	1 tubo = 25m	141662
4	Par. Fixação PB 12 14x3/4" P03	conforme detalhe	130218
3	Telha Zipada	Conf. projeto	-
2	Rufo de Acabamento Lateral Superior	1 pç = 3000mm	-
1	Estrutura metálica - a cargo do cliente	-	-
ITEM	DESCRIÇÃO	CONSUMO	CÓDIGO
5	Massa Vedante Telhas (Cinza)	1 tubo = 25m	141661

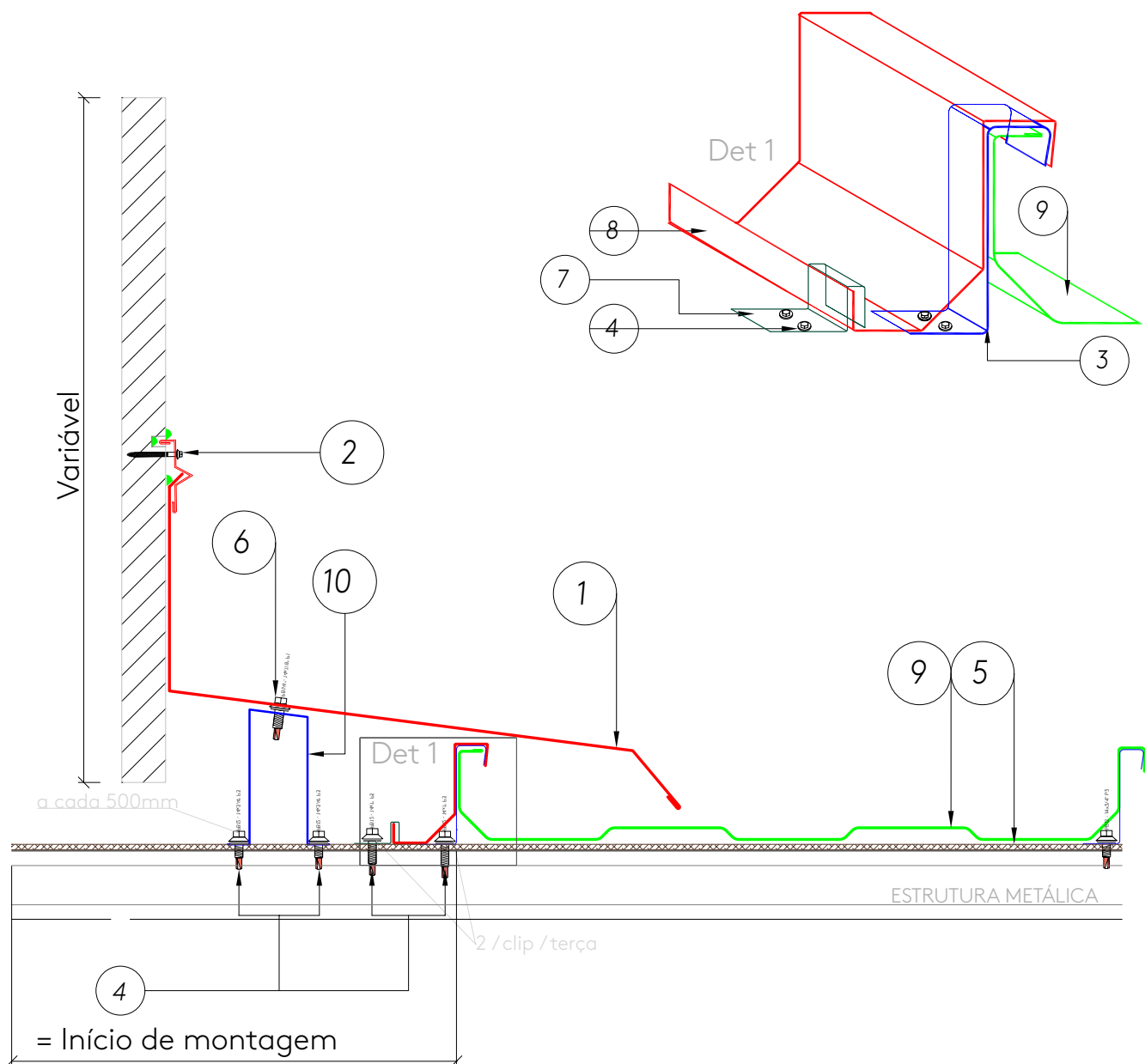


# FINAL DE MONTAGEM COM FECH. LATERAL EM TP40



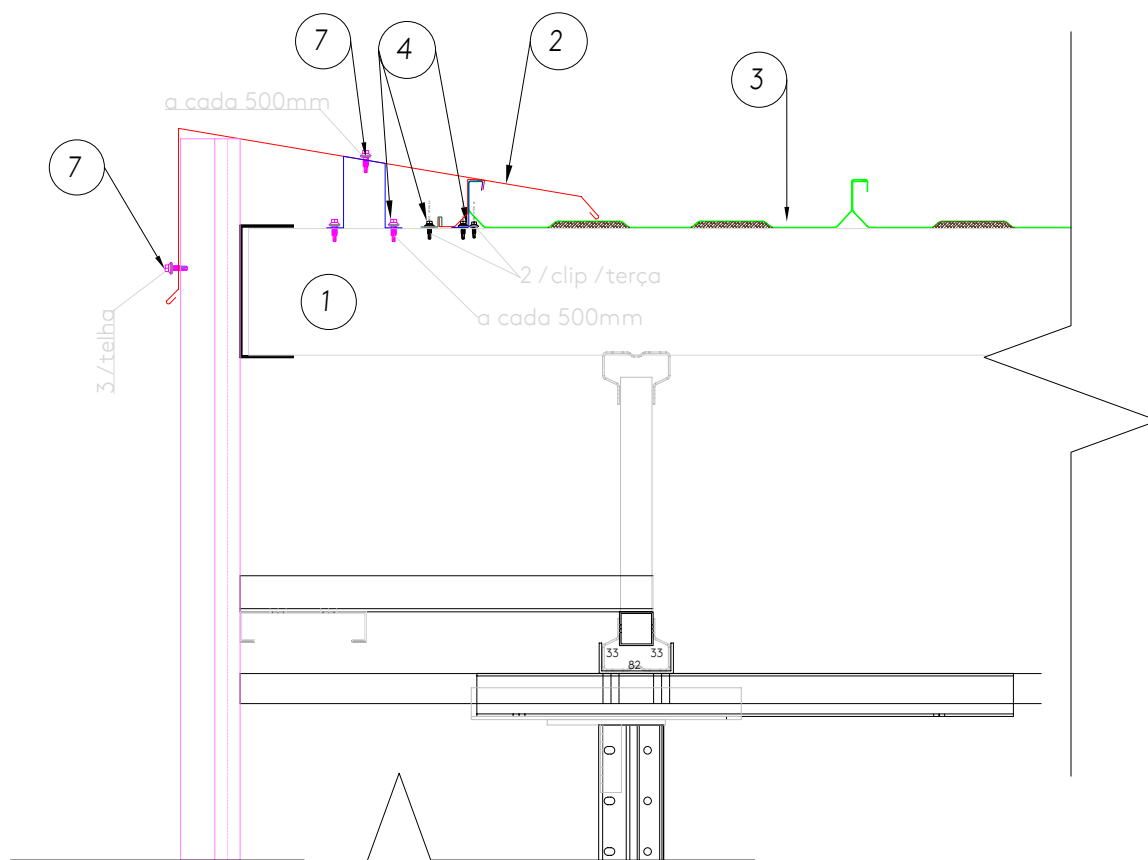
10	Telha Zipada	Conf. Projeto	
9	Fechamento Interno TP 40 STD	Conf. Projeto	
8	Rufo Acabamento de Borda RB 2 - #0,65mm	1 pç = 3000mm	147010
7	Base Deslizante #0,80mm	a cada terça	147002
6	PAR. PB 1/4" - 14x7/8" P01	a cada 500mm	141580
5	Rockfelt FSR 32 #50mm	conforme projeto	410001
4	PAR. PB 12 - 14x3/4" P03	conforme detalhe	130218
3	Clipe Fixo / Deslizante	a cada terça	-
2	Rufo Acabamento Lateral - #0,65mm	1 pç = 3000mm	-
1	Perfil Cartola Especial	1 pç = 3000mm	
ITEM	DESCRIÇÃO	CONSUMO	CÓDIGO

# FIM DE MONTAGEM COM FECH. LATERAL EM ALVENARIA

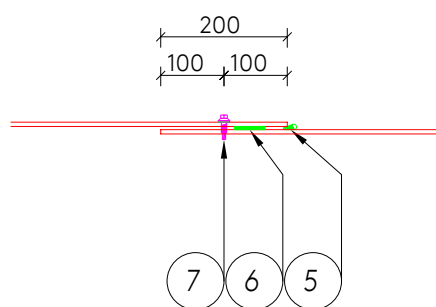


10	Perfil Cartola Especial	1 pç = 3000mm	
9	Telha Zipada	Conf. Projeto	
8	Rufo Acabamento de Borda RB 2 - #0,65mm	1 pç = 3000mm	147010
7	Base Deslizante #0,80mm	a cada terça	147002
6	PAR. PB 1/4" - 14x7/8" P01	a cada 500mm	141580
5	Rockfelt FSR 32 #50mm	conforme projeto	410001
4	PAR. PB 12 - 14x3/4" P03	2 / clip / terça	130218
3	Clipe Fixo / Deslizante	a cada terça	-
2	PAR Tapper 1/4" x 2 3/4"	a cada 500mm	130145
1	Rufo Acabamento Lateral - #0,65mm	1 pç = 3000mm	-
ITEM	DESCRIÇÃO	CONSUMO	CÓDIGO

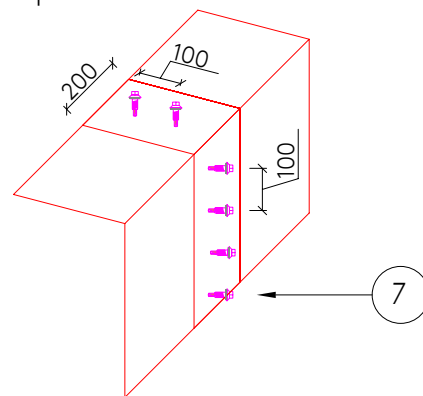
# FINAL DE MONTAGEM COM FECHAMENTO LATERAL EM ISOTELHA



Detalhe padrão de costura transversal de rufos

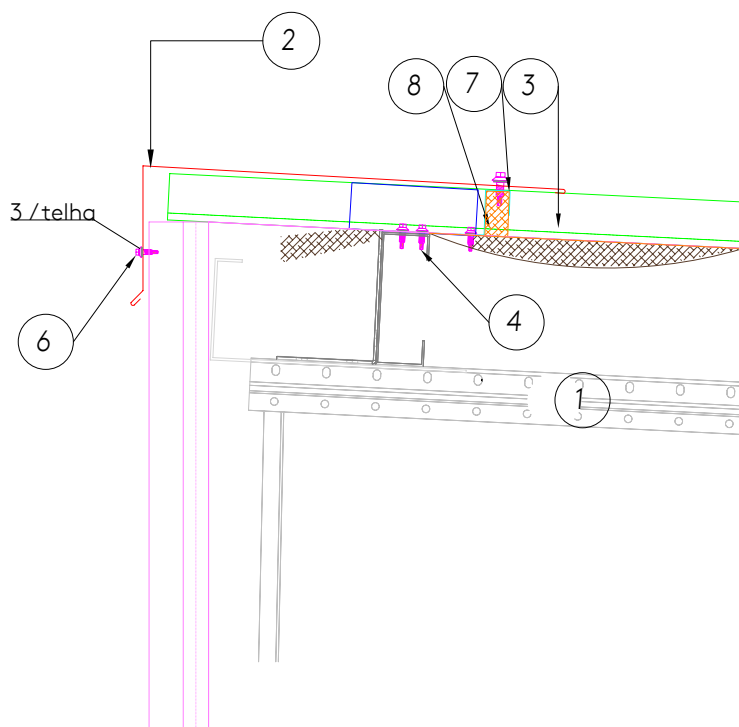


Exemplo de costura transversal de rufos

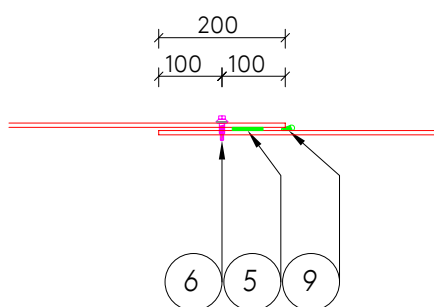


7	PAR. PB 1/4 - 14x7/8" P01	a cada 100mm	141580
6	Fita Tacky Tape (9.5mm)	1 rolo = 12m	143105
5	Massa Vedante Telhas (Branco)	1 tubo = 25m	141662
4	Par. Fixação PB 12 14x3/4" P03	conforme detalhe	130218
3	Telha Zipada	Conf. projeto	-
2	Rufo de Acabamento Lateral Superior	1 pç = 3000mm	-
1	Estrutura metálica - a cargo do cliente	-	-
ITEM	DESCRIÇÃO	CONSUMO	CÓDIGO
5	Massa Vedante Telhas (Cinza)	1 tubo = 25m	141661

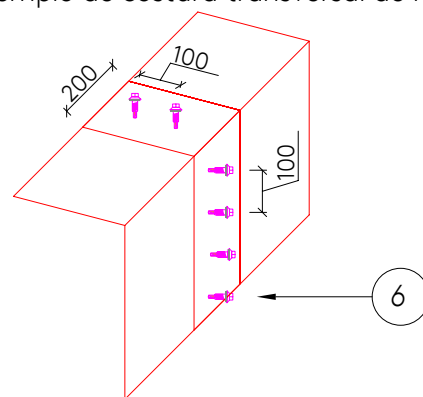
# RUFO CUMEEIRA



Detalhe padrão de costura transversal de rufos



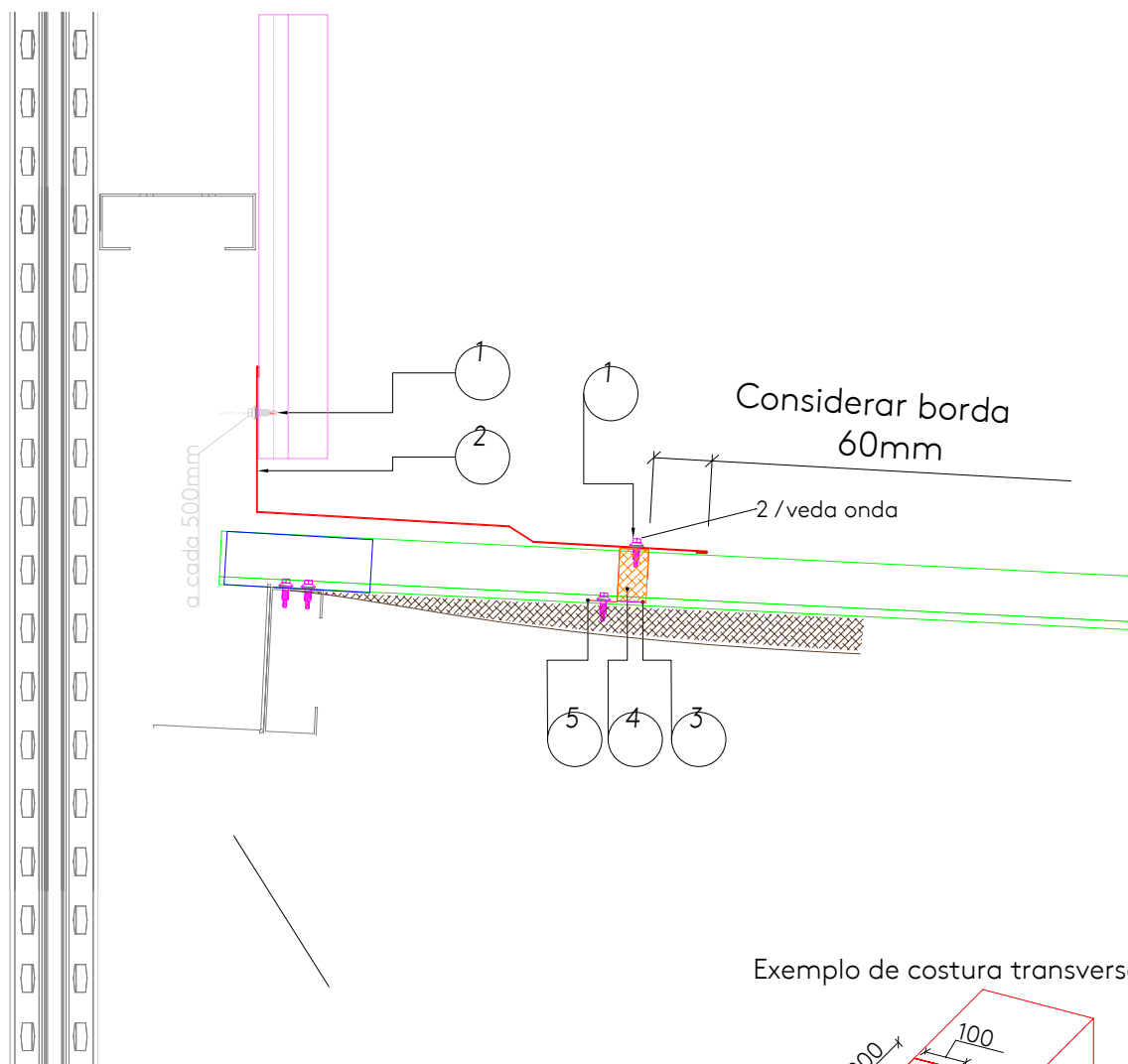
Exemplo de costura transversal de rufos



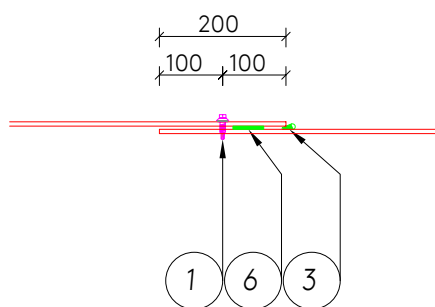
9	Massa Vedante Telhas (Branco)	1 tubo = 25m	141662
8	Veda Ondas	1 cada telha	143107
7	Z do Veda Ondas	1 cada telha	143108
6	PAR. PB 1/4 - 14x7/8" P01	a cada 100mm	141580
5	Fita Tacky Tape (9.5mm)	1 rolo = 12m	143104
4	Par. Fixação PB 12 14x3/4" P03	2 / clip / terça	130218
3	Telha Zipada	-	-
2	Rufo Cumeeira	1 pç = 3000mm	-
1	Estrutura metálica - a cargo do cliente	-	-
ITEM	DESCRIÇÃO	CONSUMO	CÓDIGO

9	Massa Vedante Telhas (Cinza)	1 tubo = 25m	141661
---	------------------------------	--------------	--------

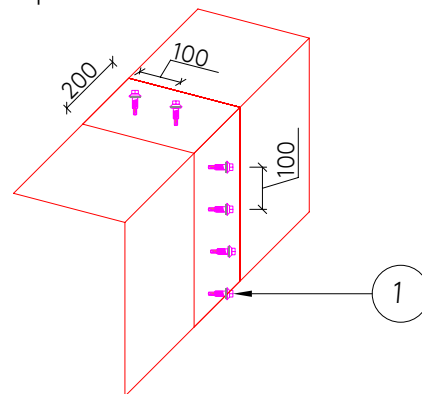
# RUFO DE TOPO LISO



Detalhe padrão de costura transversal de rufos



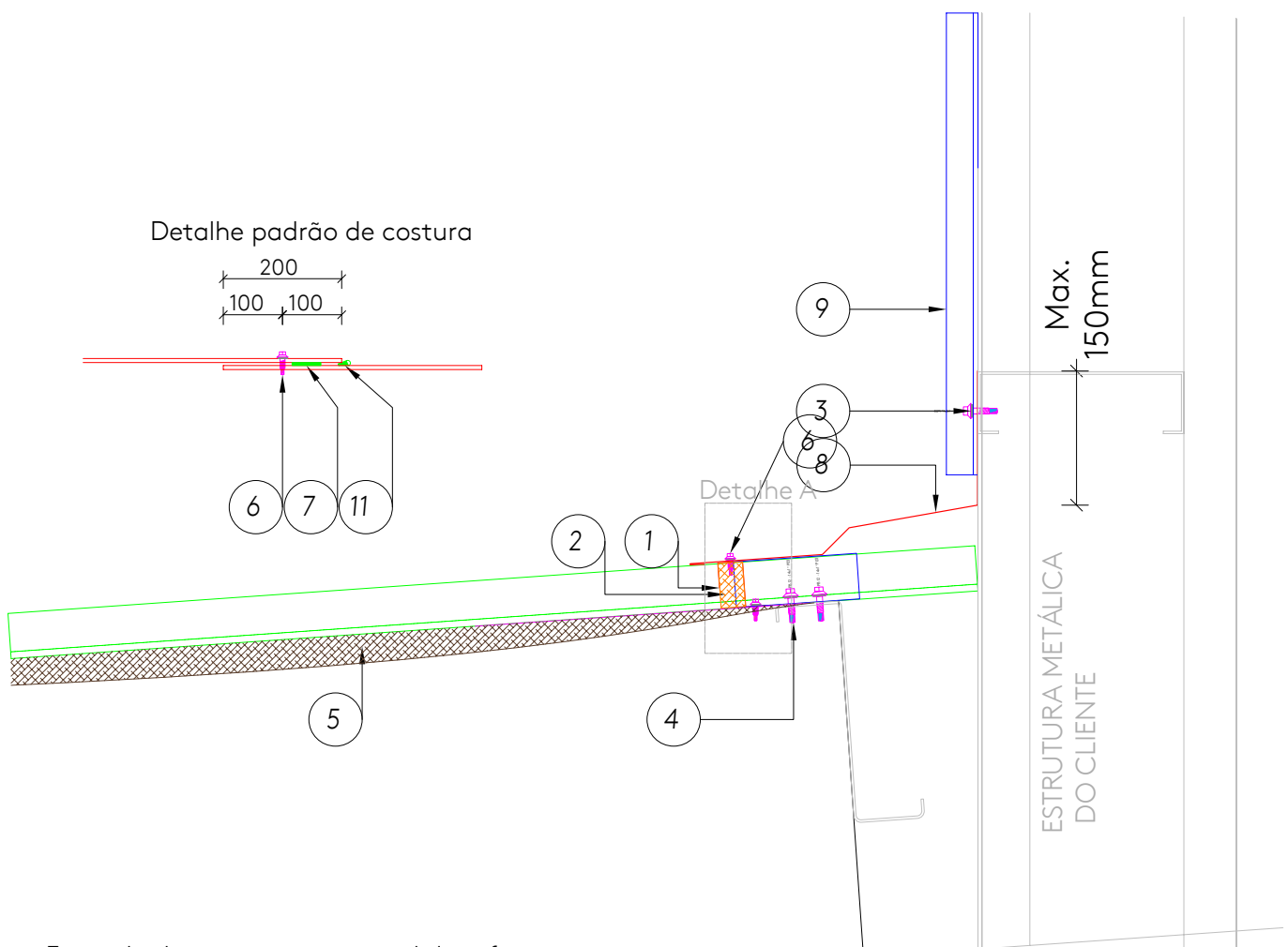
Exemplo de costura transversal de rufos



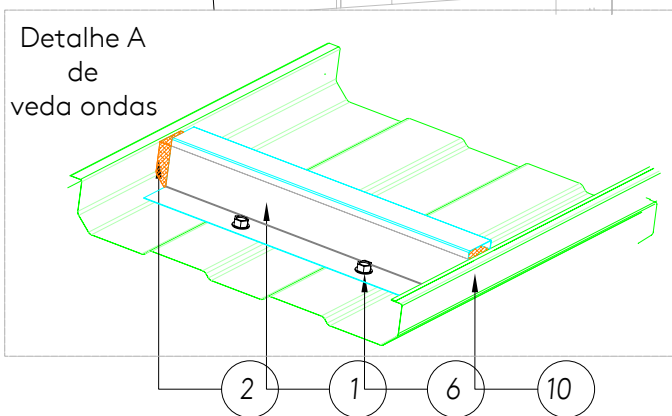
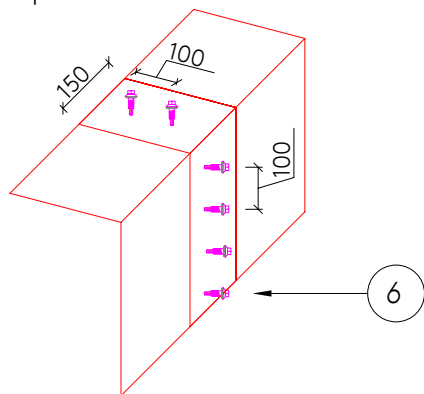
6	Fita Tacky Tape (9.5mm)	1 rolo = 12m	143104
5	Z do Veda Onda	1 cada telha	143108
4	Veda Onda	1 cada telha	143107
3	Massa Vedante Telhas (Branco)	1 tubo = 25m	141662
2	Perfil Rufo Superior	1 pç = 3 m	-
1	Par. Costura PB1/4-14x7/8" P01	conforme detalhe	141580
ITEM	DESCRIÇÃO	CONSUMO	CÓDIGO

3	Massa Vedante Telhas (Cinza)	1t ubo= 25m	141661
---	------------------------------	-------------	--------

# RUFO ACABAMENTO LATERAL



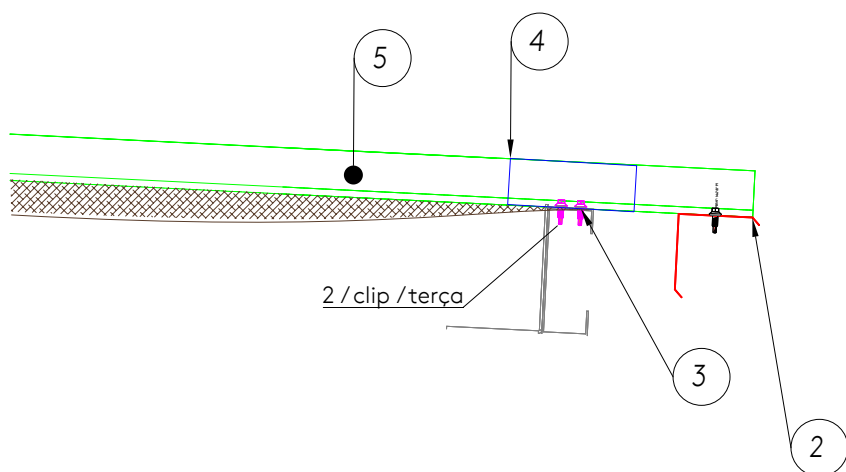
Exemplo de costura transversal de rufos



11	Massa Vedante Telhas (Branco)	1 tubo = 25m	141662
10	Telha Zipada	Conf. Projeto	
9	Fechamento Interno TP 40 STD	Conf. Projeto	
8	Rufo Cumeeira	1 pç = 3000mm	
7	Fita Tacky Tape (9.5mm)	Rolo = 12m	143104
6	PAR. PB 1/4" - 14x7/8" P01	conforme detalhe	141580
5	Rockfelt FSR 32 #50mm	conforme projeto	410001
4	PAR. PB 12 - 14x3/4" P03	2 / clip/terça	130218
3	Clipe Fixo Galvalume #0,65mm	a cada terça	147013
2	Veda onda	1 a cada Telha	143107
1	Z do veda onda	1 cada telha	143108
ITEM	DESCRIÇÃO	CONSUMO	CÓDIGO

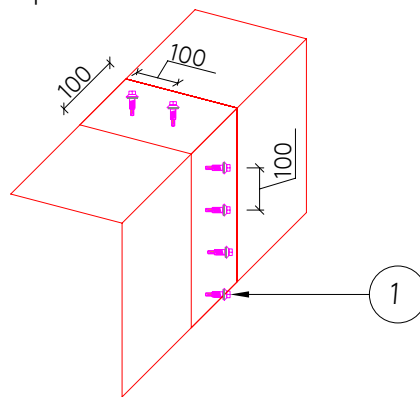
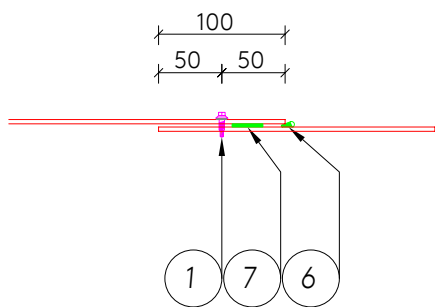
7	Massa Vedante Telhas (Cinza)	1 tubo = 25m	141661
3	Clipe Fixo Pré-Pintado #0 65mm	a cada terça	147000

# RUFO PINGADEIRA



Exemplo de costura transversal de rufos

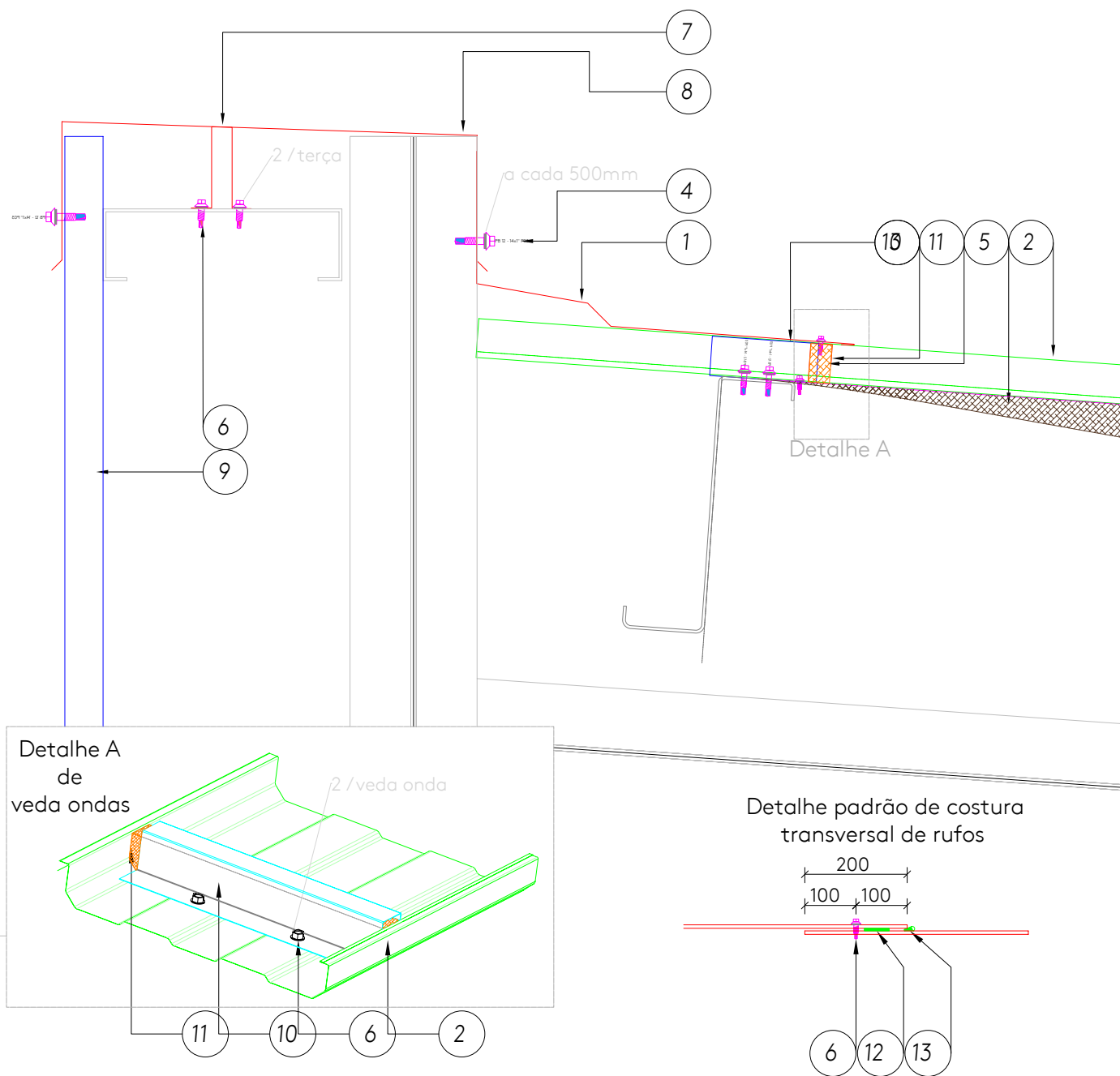
Detalhe padrão de costura transversal de rufos



7	Fita Tacky Tape (9.5mm)	1 rolo = 12m	-
6	Massa Vedante Telhas (Branco)	1 tubo = 25m	141662
5	Telha Zipada	conforme projeto	-
4	Clipe Deslizante Galvalume #0,65mm	a cada terça	147014
3	Par. Fixação PB12-14x3/4" P03	conforme detalhe	130218
2	Perfil Pingadeira	-	-
1	Par. Costura PB1/4-14x7/8" P01	2 / clip / terça	141580
ITEM	DESCRIÇÃO	CONSUMO	CÓDIGO

6	Massa Vedante Telhas (Cinza)	1 tubo = 25m	141661
4	Clipe Deslizante Pré-Pintado #0,65mm	a cada terça	147001

# RUFO CUMEEIRA E RUFO CHAPÉU

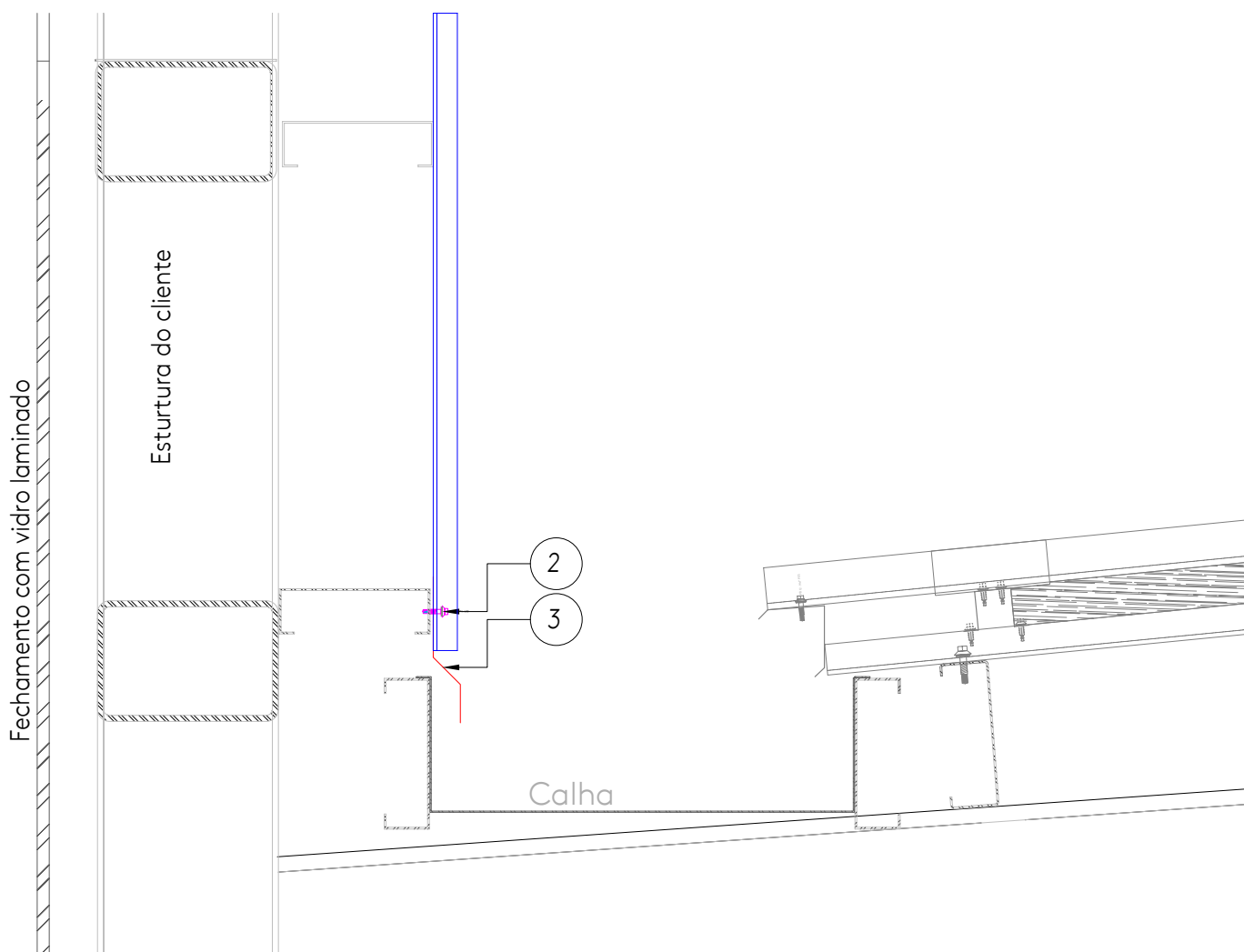


13	Massa Vedante Telhas (Branco)	1 tubo = 25m	141662
12	Fita Tacky Tape (9.5mm)	ROLO=12m	143104
11	Veda Ondas	1 cada telha	143107
10	Z do Veda Ondas	1 cada telha	143108
9	Fechamento Interno TP 40 STD	conforme projeto	-
8	Rufo Chapéu	1 pç = 3000mm	-
7	Perfil Cartola Especial	1 pç = 3000mm	-
6	PAR. PB 1/4" - 14x7/8" P01	conforme detalhe	141580
5	Rockfelt FSR 32 #50mm	conforme projeto	410001
4	PAR. PB 12 - 14x3/4" P03	conforme detalhe	130218
3	Clipe Deslizante Galvalume #0,65mm	a cada terça	147014
2	Telha Zipada	conforme projeto	-
1	Rufo Cumeeira #0.65mm	1pç = 3000mm	-
ITEM	DESCRIÇÃO	CONSUMO	CÓDIGO

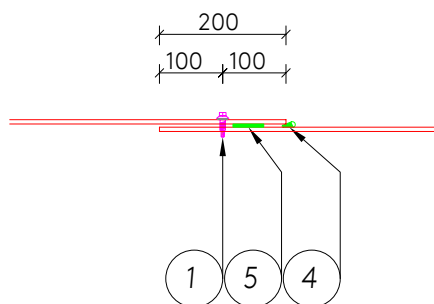
13	Massa Vedante Telhas (Cinza)	1 tubo = 25m	141661
3	Clipe Deslizante Pré-Pintado #0,65mm	a cada terça	147001



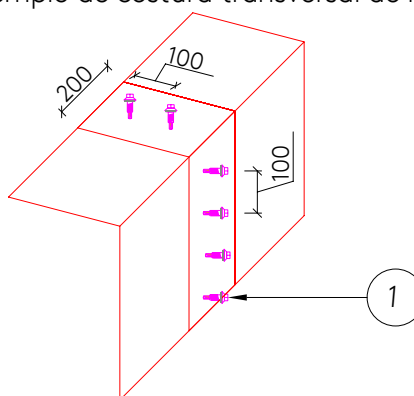
# RUFO ACAB. LATERAL INFERIOR



Detalhe padrão de costura transversal de rufos



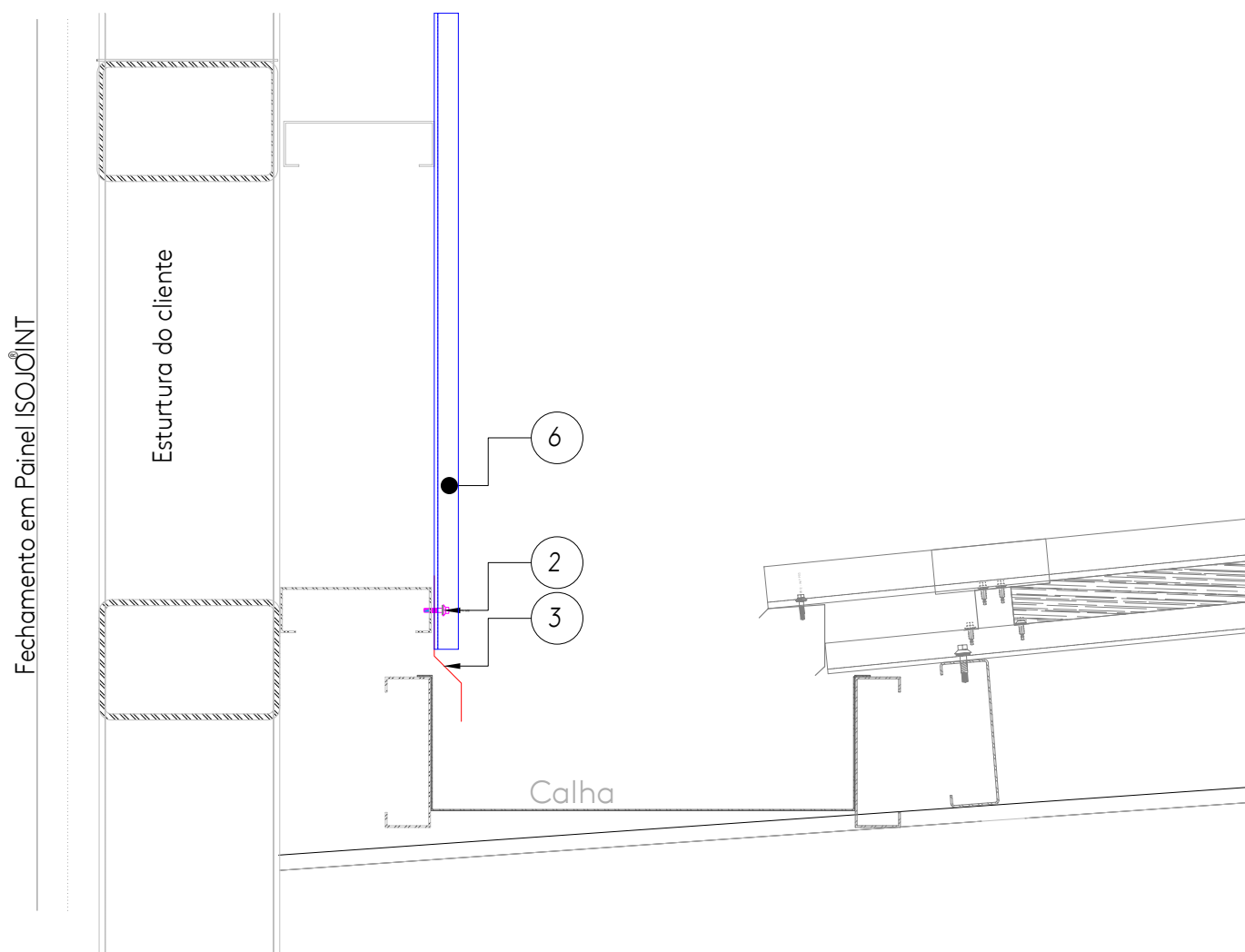
Exemplo de costura transversal de rufos



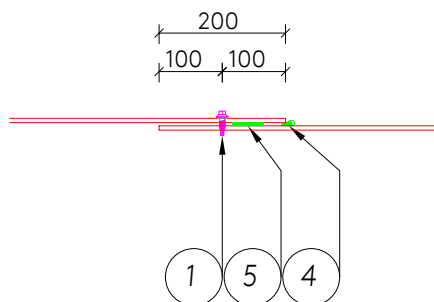
5	Fita Tacky Tape (9.5mm)	1 rolo = 12m	143104
4	Massa Vedante Telhas (Branco)	1 tubo = 25m	141662
3	Rufo Pingadeira # 0,65mm	1 pç = 3000mm	-
2	PAR. PB 12 - 14x3/4" P03	a cada 500mm	130218
1	PAR. PB 1/4" - 14x7/8" P01	a cada 500mm	141580
ITEM	DESCRIÇÃO	CONSUMO	CÓDIGO

4	Massa Vedante Telhas (Cinza)	1 tubo = 25m	141661
---	------------------------------	--------------	--------

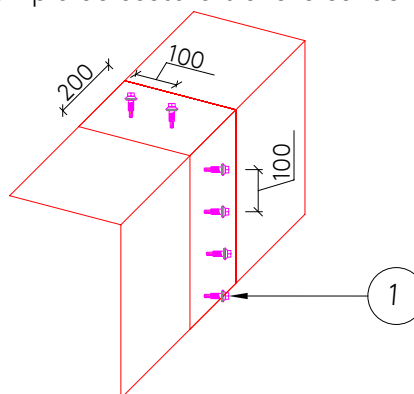
# RUFO ACAB. LATERAL INFERIOR



Detalhe padrão de costura transversal de rufos



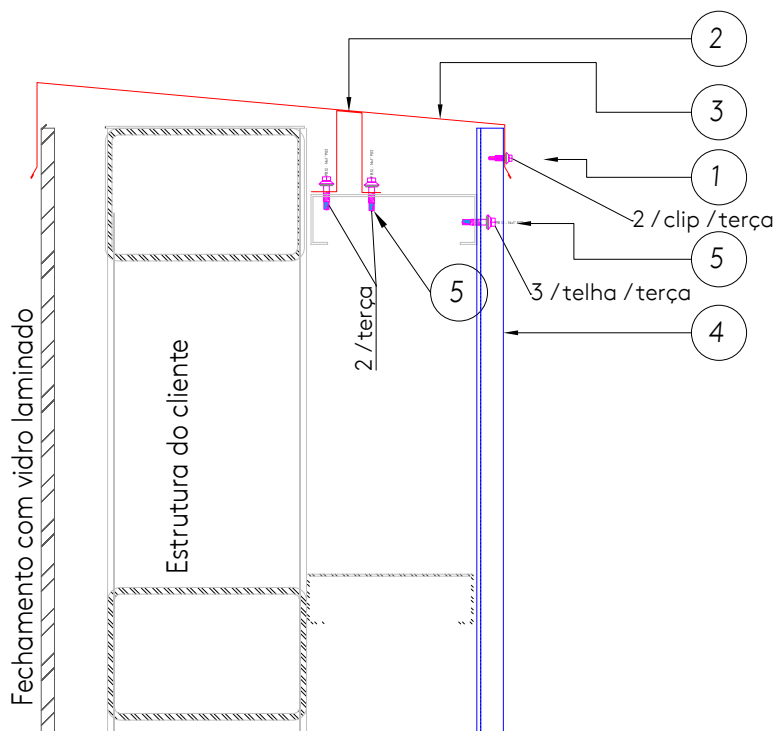
Exemplo de costura transversal de rufos



6	Telha TP 40 STD	conforme projeto	-
5	Fita Tacky Tape (9.5mm)	1 rolo = 12m	143104
4	Massa Vedante Telhas (Branco)	1 tubo = 25m	141662
3	Rufo Pingadeira # 0,65mm	1 pç = 3000mm	-
2	PAR. PB 12 - 14x3/4" P03	a cada 500mm	130218
1	PAR. PB 1/4" - 14x7/8" P01	a cada 500mm	141580
ITEM	DESCRIÇÃO	CONSUMO	CÓDIGO

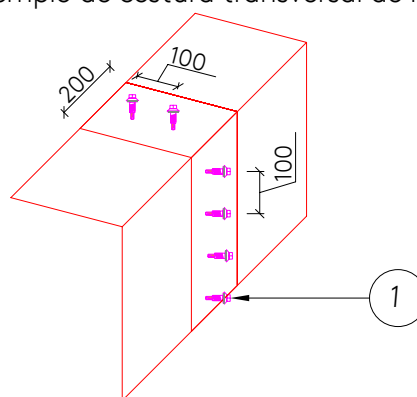
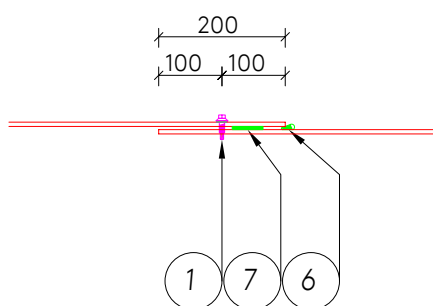
4	Massa Vedante Telhas (Cinza)	1 tubo = 25m	141661
---	------------------------------	--------------	--------

# RUFO CHAPÉU



Exemplo de costura transversal de rufos

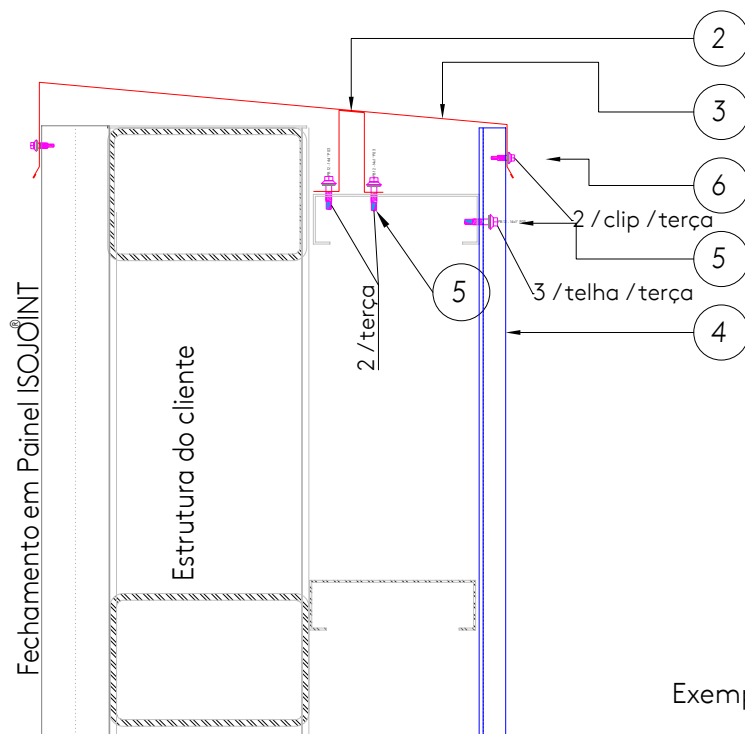
Detalhe padrão de costura transversal de rufos



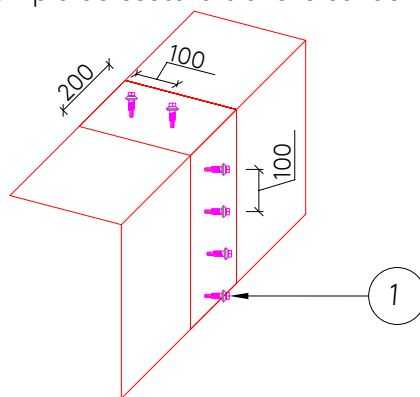
7	Fita Tacky Tape (9.5mm)	1 rolo = 12m	143104
6	Massa Vedante Telhas (Branco)	1 tubo = 25m	141662
5	PAR. PB 12 - 14x3/4" P03	a cada 500mm	130218
4	Telha TP 40 STD	conforme projeto	-
3	Rufo Chapéu	1 pç = 3000mm	-
2	Perfil Cartola Especial	1 pç = 3000mm	
1	PAR. PB 1/4" - 14x7/8" P01	conforme detalhe	141580
ITEM	DESCRIÇÃO	CONSUMO	CÓDIGO

6	Massa Vedante Telhas (Cinza)	1t ubo= 25m	141661
---	------------------------------	-------------	--------

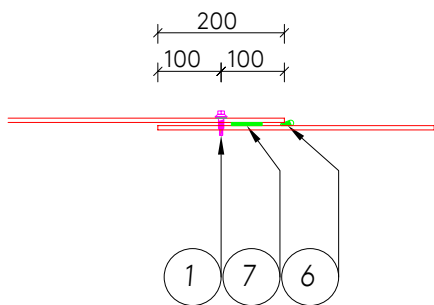
# RUFO CHAPÉU



Exemplo de costura transversal de rufos



Detalhe padrão de costura transversal de rufos



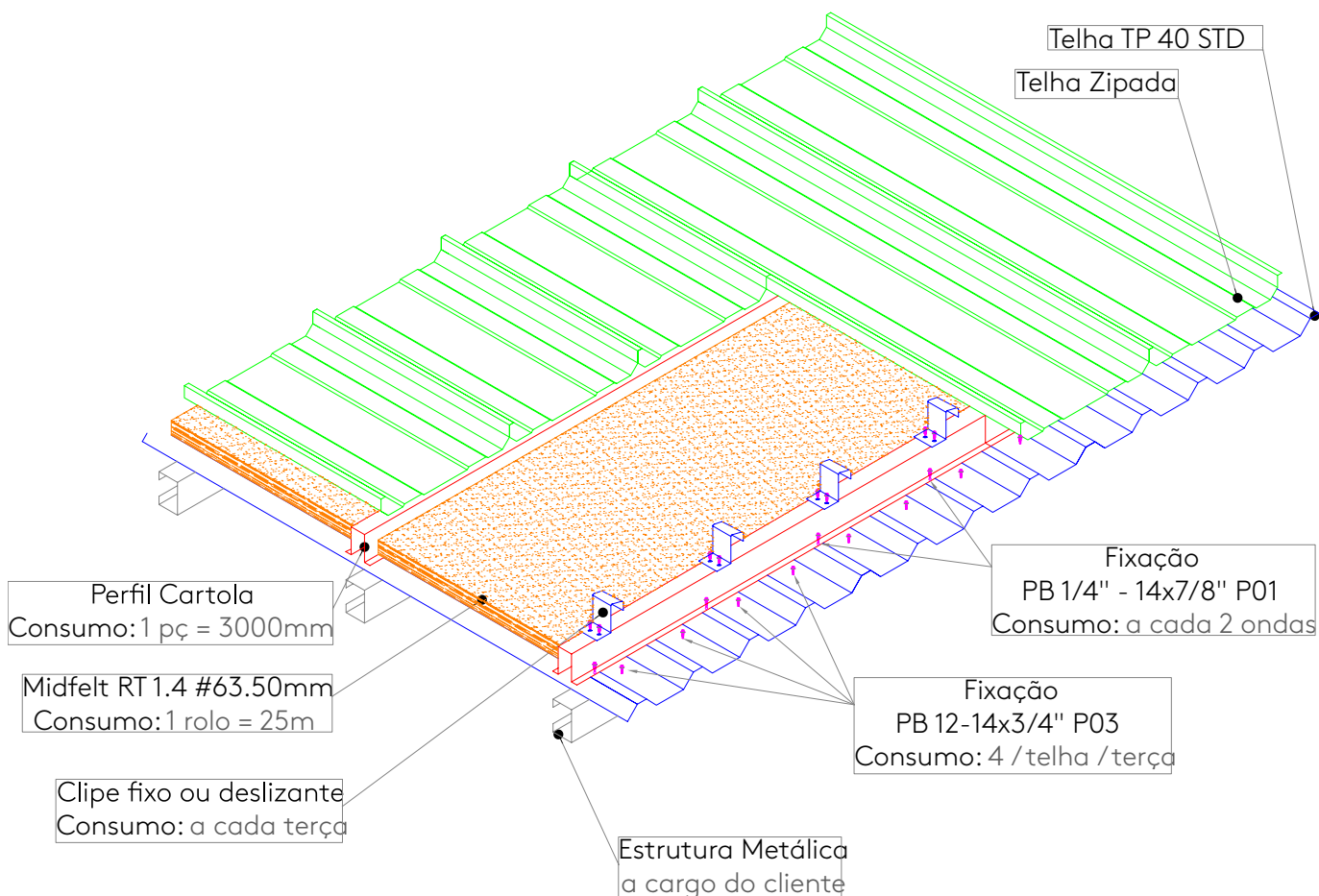
7	Fita Tacky Tape (9.5mm)	1 rolo = 12m	143104
6	Massa Vedante Telhas (Branco)	1 tubo = 25m	141662
5	PAR. PB 12 - 14x3/4" P03	a cada 500mm	130218
4	Telha TP 40 STD	conforme projeto	-
3	Rufo Chapéu	1 pç = 3000mm	-
2	Perfil Cartola Especial	1 pç = 3000mm	
1	PAR. PB 1/4" - 14x7/8" P01	a cada 500mm	141580
ITEM	DESCRIÇÃO	CONSUMO	CÓDIGO

6	Massa Vedante Telhas (Cinza)	1t ubo= 25m	141661
---	------------------------------	-------------	--------

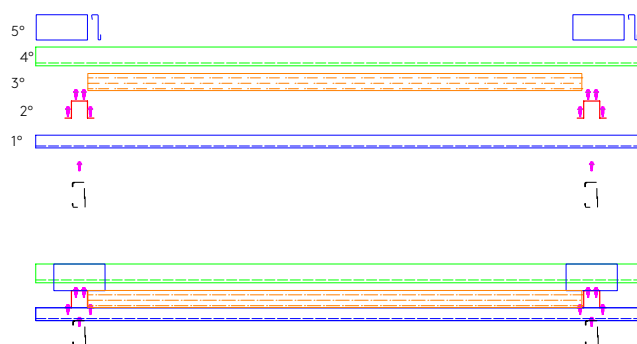
# ZIPADA DUPLA COM MIDFELT



# MONTAGEM MIDFELT



## SEQUÊNCIA DE MONTAGEM - MIDFELT



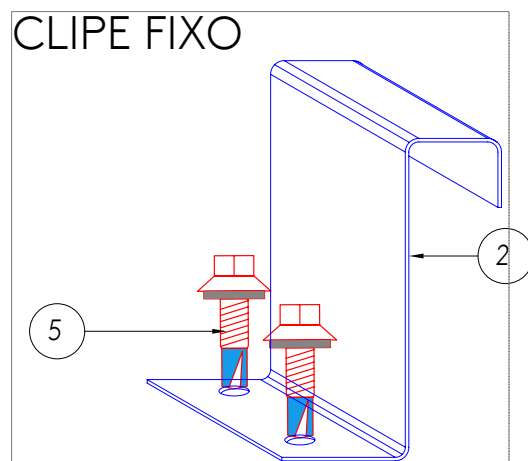
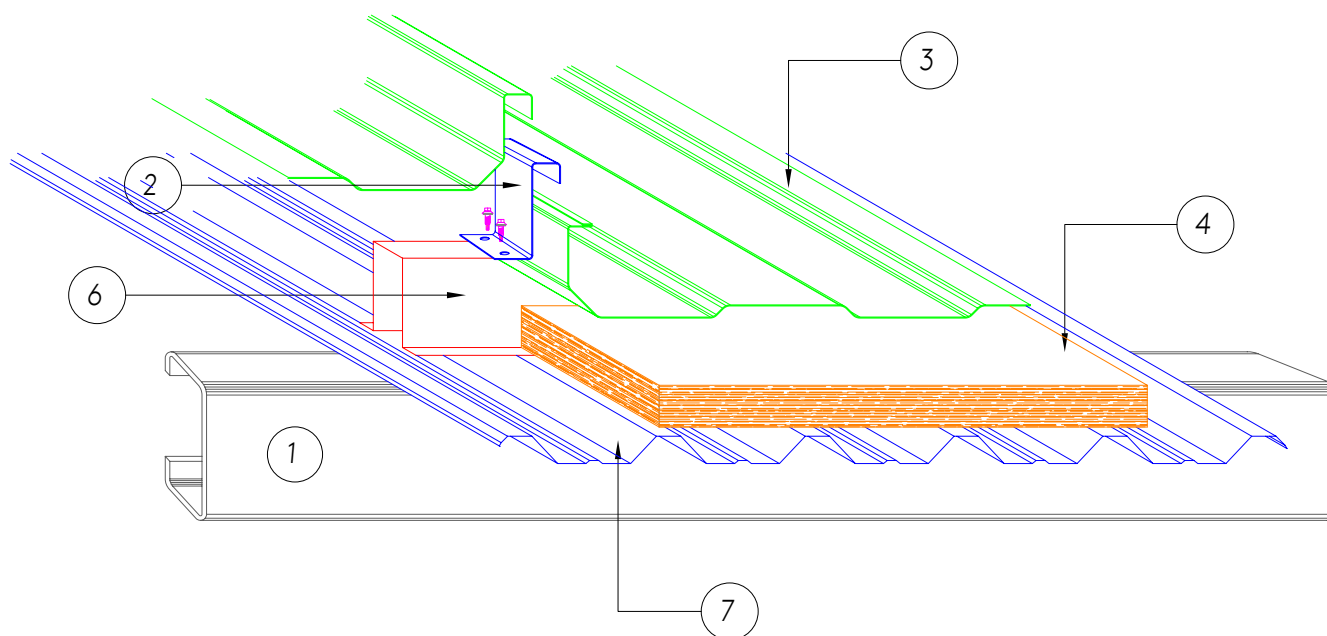
- 5° Telha Zipada 455mm # 0,50mm
- 4° CLIPE FIXO OU DESLIZANTE.
- 3° PLACA DE LÃ DE VIDRO
- 2° PERFIL CARTOLA # 0,65mm
- 1° TELHA STD TP-40 980mm #0,65mm
- 0 - TERÇA DO CLIENTE

Montagem da cobertura tipo 'SANDUICHE'

## NOTAS DO DETALHE

1. Midfelt RT 1.4 #63.50mm - feltro em lã de vidro aglomerada por resinas sintéticas com espessura de 63.50mm, leves e flexíveis com características térmicas e acústicas.
2. Os Rolos possuem largura útil de 1200 mm e comprimento de 25m;
3. A aplicação é feita entre a telha inferior e a telha superior preenchendo completamente o vão existente entre as duas camadas de telhas, criando dessa forma um isolante termoacústico.

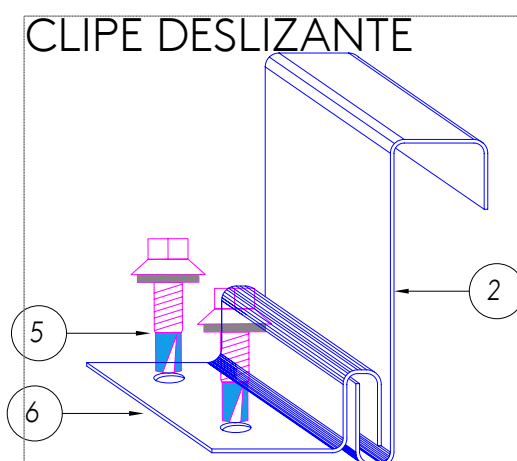
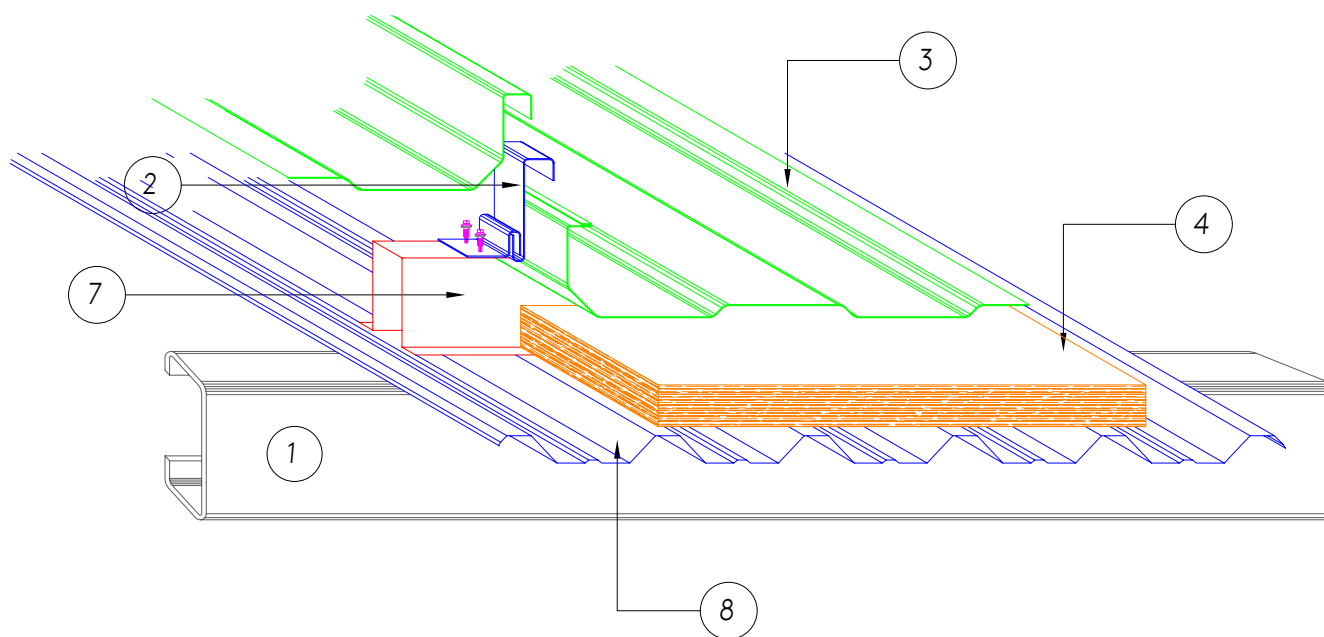
# FIXAÇÃO DE CLIPE FIXO



7	Telha TP40 Standart	Conf. Projeto	-
6	Perfil Cartola #0,65mm	1 pç = 3000mm	131709
5	Parafuso PB 12 - 14x3/4" P03	2 /clipe/terça	130218
4	Midfelt RT 1.4 #63.50mm	Conf. Projeto	140070
3	Telha Zipada	-	-
2	Clipe Fixo Galvalume #0,65mm	a cada terça	147013
1	Estrutura metálica - a cargo do cliente	-	-
ITEM	DESCRIÇÃO	CONSUMO	CÓDIGO

2	Clipe Fixo Pintado #06 5mm	ac adapt erça	147000
---	----------------------------	---------------	--------

# FIXAÇÃO DE CLIPE DESLIZANTE

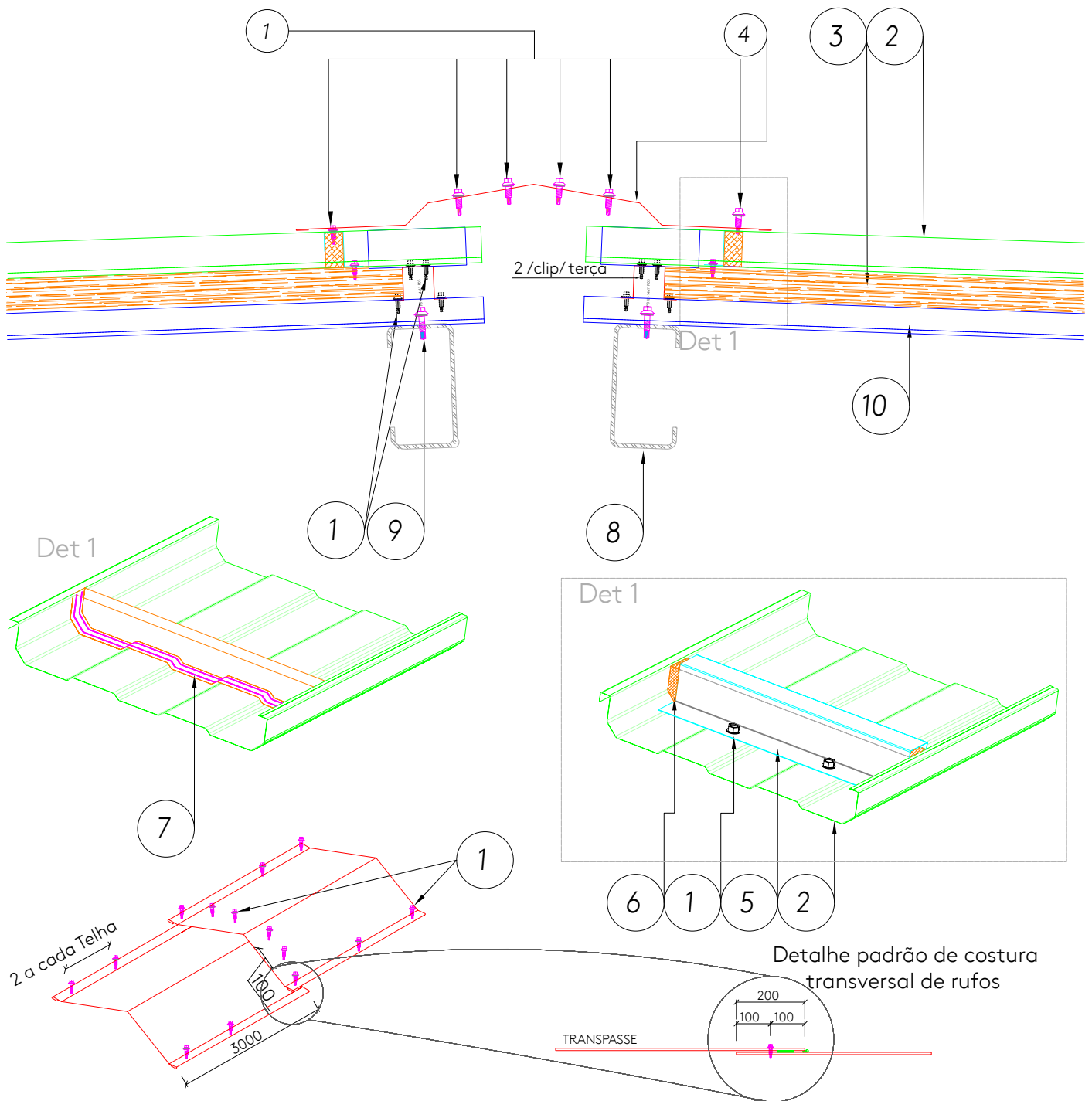


8	Telha TP40 Standart	Conf. Projeto	-
7	Perfil Cartola #0,65mm	1 pç = 3000mm	131709
6	Base Deslizante #0,80mm	a cada terça	147002
5	Parafuso PB 12 - 14x3/4" P03	2 por terça	130218
4	Midfelt RT 1.4 #63.50mm	Conf. Projeto	140070
3	Telha Zipada	-	-
2	Clipe Deslizante Galvalume #0,65mm	a cada terça	147014
1	Estrutura metálica - a cargo do cliente	-	-
ITEM	DESCRIÇÃO	CONSUMO	CÓDIGO

2	ClipeD eslizante PréP intado #0 65mm	ac adapt erça	147001
---	--------------------------------------	---------------	--------



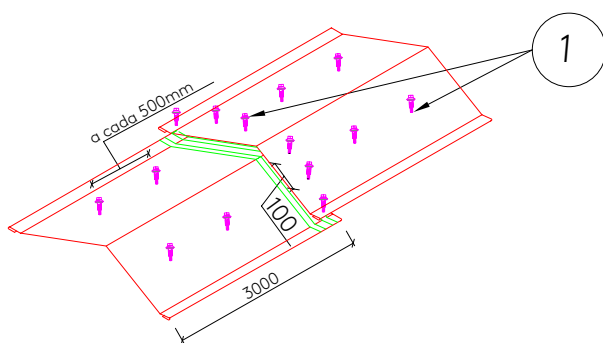
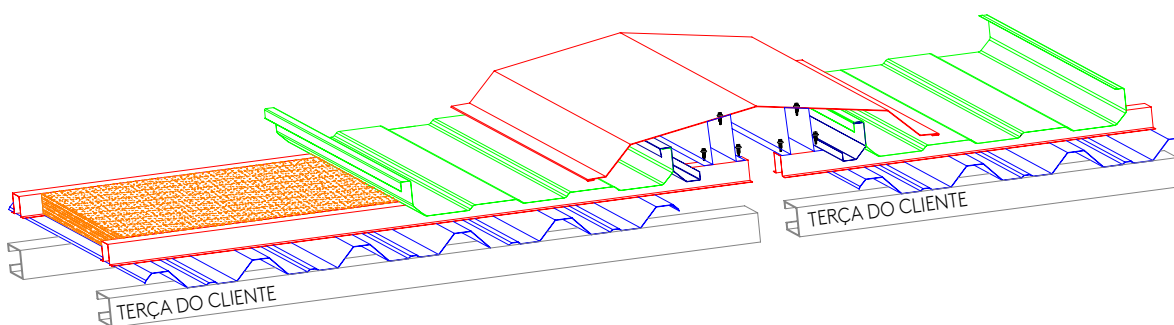
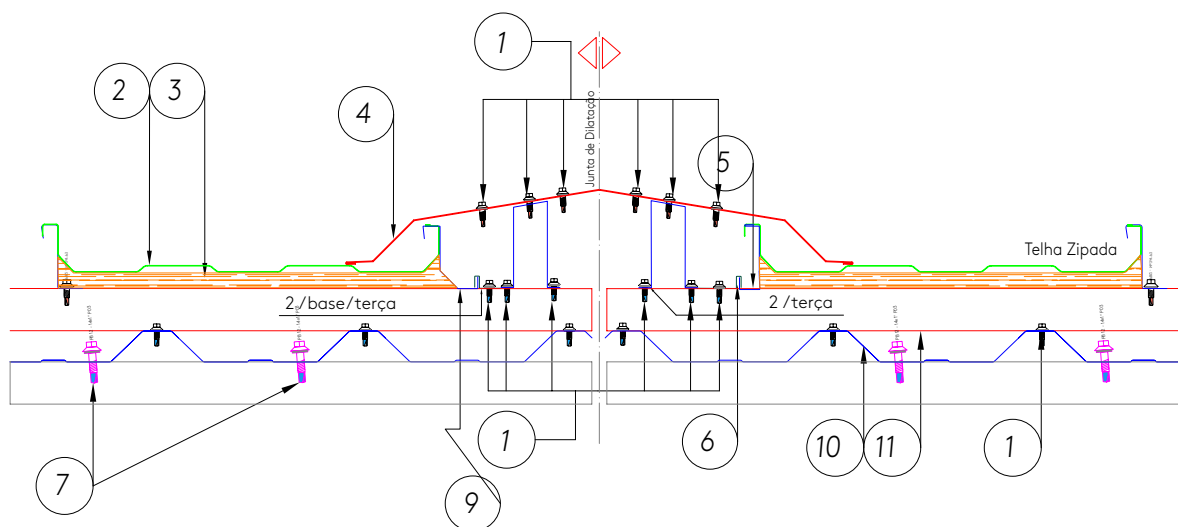
# CUMEEIRA CTZ 01



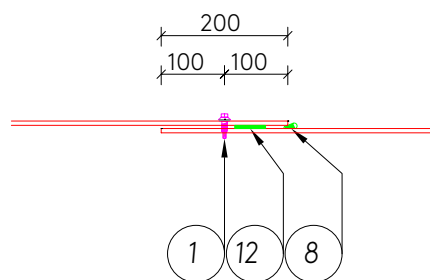
10	Telha TP 40 STD	Conf. Projeto	-
9	Parafuso PB 12 - 14x3/4" P03	3 /telha /terça	130218
8	Estrutura metálica - a cargo do cliente	-	-
7	Massa Vedante Telhas (Branco)	1 tubo = 25m	144059
6	Veda Ondas	1 cada telha	143107
5	Z do Veda Ondas	1 cada telha	143108
4	Cumeeira CTZ 1 - #0,65mm	1 pç = 3000mm	-
3	Midfelt RT 1.4 #63.50mm	Conf. Projeto	140070
2	Telha Zipada	conforme projeto	-
1	Parafuso PB 1/4 - 14x7/8" P01	conforme detalhe	141580
ITEM	DESCRIÇÃO	CONSUMO	CÓDIGO

7	Massa Vedante Telhas ( Cinza)	1t ubo =2 5m	144060
---	-------------------------------	--------------	--------

# JUNTA DE DILATAÇÃO



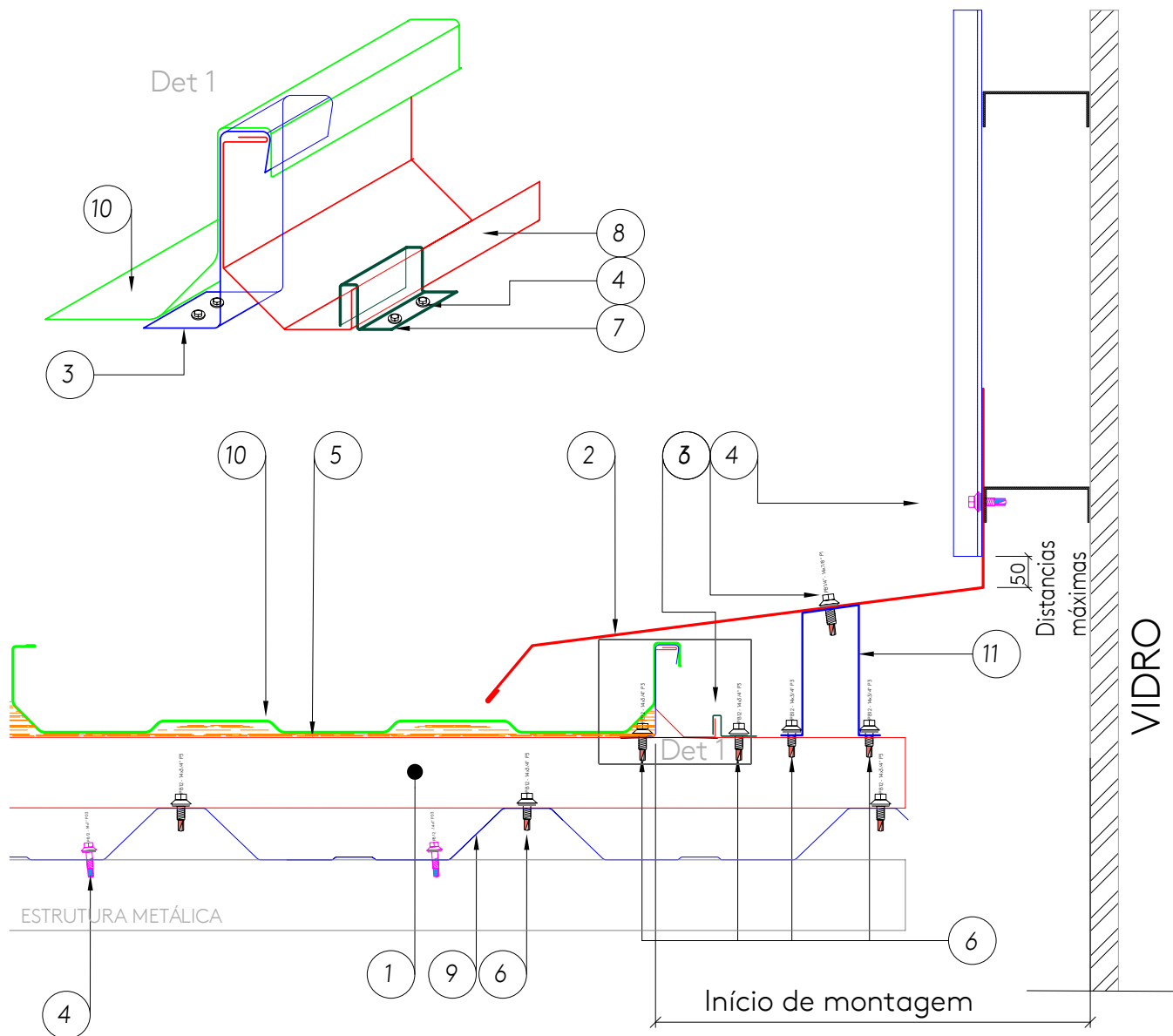
Detalhe padrão de costura transversal de rufos



12	Fita Tacky Tape (9.5mm)	1 rolo = 12m	143104
11	Perfil Cartola #0,65mm	1 pç = 3000mm	131709
10	Telha TP 40 STD	Conf. Projeto	-
9	Rufo Acabamento de Borda RB 1 - #0,65mm	1 pç = 3000mm	147009
8	Massa Vedante Telhas (Branco)	1 tubo = 25m	144059
7	Parafuso PB 12 - 14x3/4" P03	a cada 500mm	130218
6	Base Deslizante #0,80mm	a cada terça	147002
5	Rufo Acabamento de Borda RB 2 - #0,65mm	1 pç = 3000mm	147010
4	Cumeeira CTZ 1 - #0,65mm	1 pç = 3000mm	-
3	Midfelt RT 1.4 #63.50mm	Conf. Projeto	140070
2	Telha Zipada	conforme projeto	-
1	Parafuso PB 1/4 - 14x7/8" P01	conforme detalhe	141580
ITEM	DESCRIÇÃO	CONSUMO	CÓDIGO

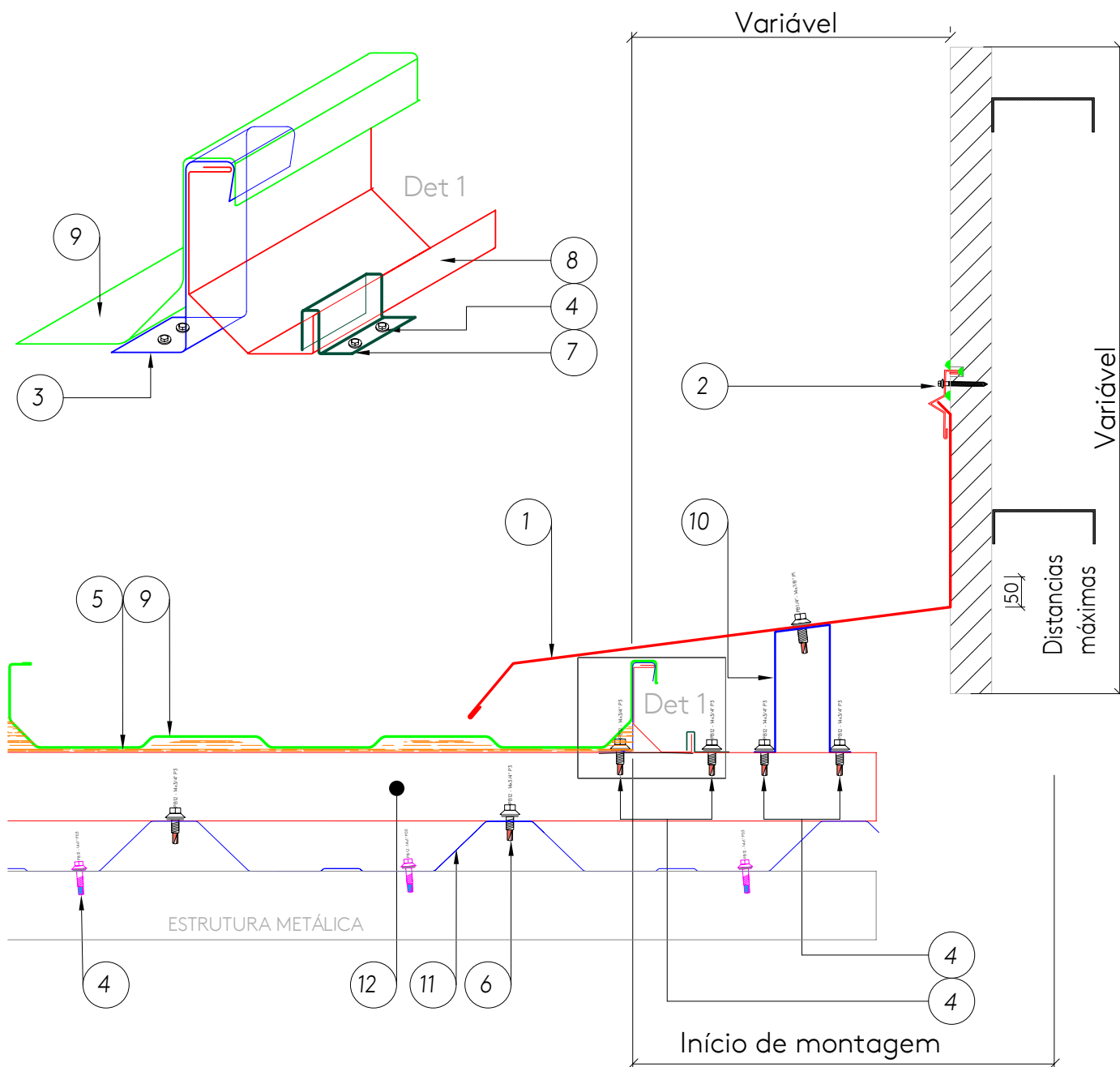
8	Massa Vedante Telhas (Cinza)	1 tubo = 25m	144060
---	------------------------------	--------------	--------

# INICIO DE MONTAGEM COM FECHAMENTO LATERAL



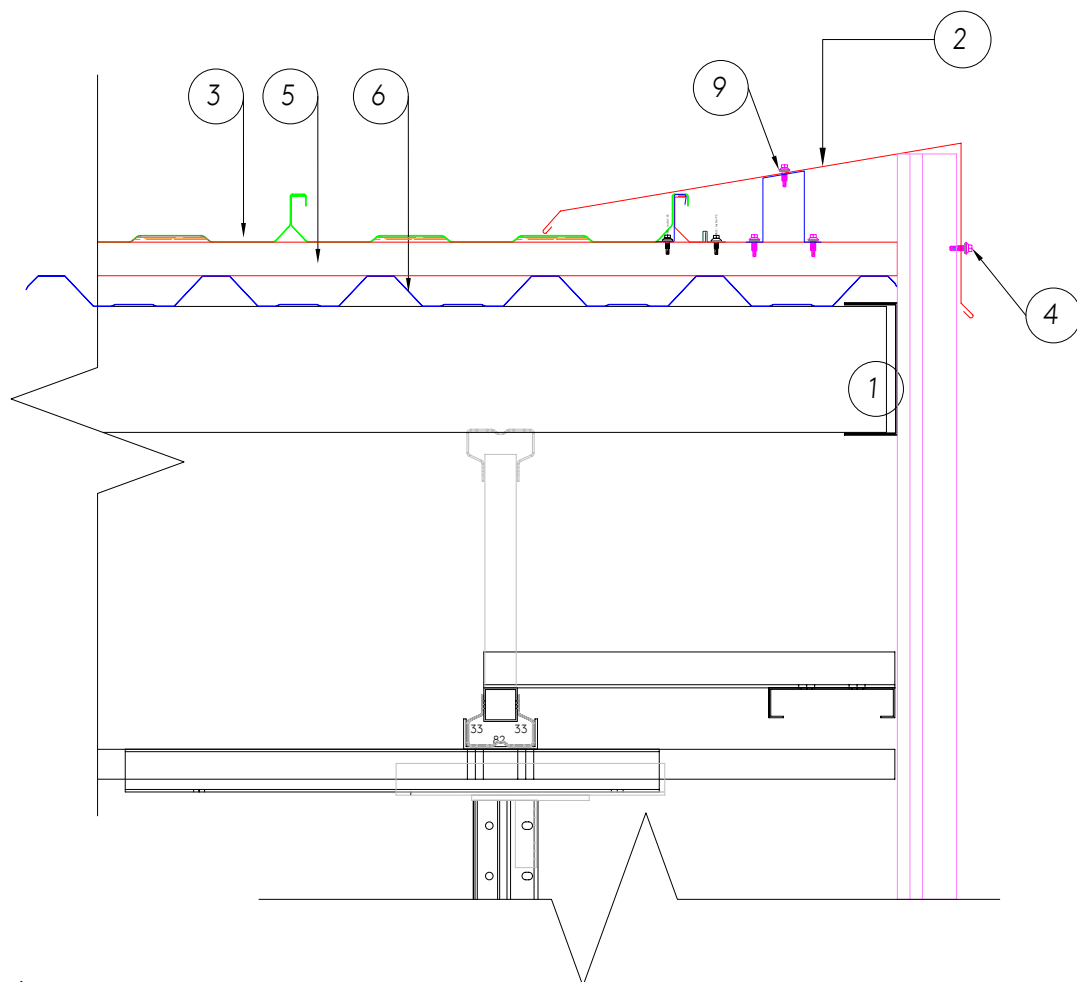
11	Perfil Cartola Especial	1 pç = 3000mm	-
10	Telha Zipada	Conf. Projeto	
9	Telha TP 40 STD	Conf. Projeto	
8	Rufo Acabamento de Borda RB 1 - #0,65mm	1 pç = 3000mm	147009
7	Base Deslizante #0,80mm	a cada terça	147002
6	Parafuso PB 1/4" - 14x7/8" P01	a cada 500mm	141580
5	Midfelt RT 1.4 #63.50mm	Conf. Projeto	140070
4	Parafuso PB 12 - 14x3/4" P03	2 / clip/terça	130218
3	Clipe Fixo / Deslizante	a cada terça	-
2	Rufo Acabamento Lateral - #0,65mm	1 pç = 3000mm	-
1	Perfil Cartola #0,65mm	1 pç = 3000mm	131709
ITEM	DESCRIÇÃO	CONSUMO	CÓDIGO

# INICIO DE MONTAGEM COM FECH. LATERAL EM ALVENARIA

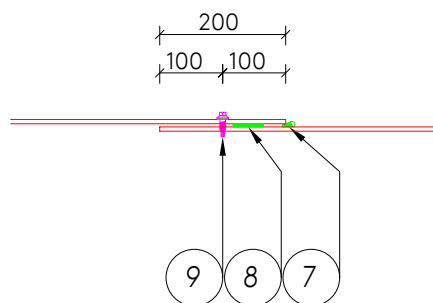


12	Perfil Cartola 0,65mm	1 pç = 3000mm	131709
11	Telha TP 40 STD	Conf. Projeto	
10	Perfil Cartola Especial	1 pç = 3000mm	
9	Telha Zipada	Conf. Projeto	
8	Rufo Acabamento de Borda RB 1 - #0,65mm	1 pç = 3000mm	147009
7	Base Deslizante #0,8mm	a cada terça	147002
6	Parafuso PB 1/4" - 14x7/8" P01	a cada terça	141580
5	Midfelt RT 1.4 #63.50mm	Conf. Projeto	140070
4	Parafuso PB 12 - 14x3/4" P03	2 / clip/terça	130218
3	Clipe Fixo / Deslizante	a cada terça	-
2	PAR Tapper 1/4" x 2 3/4"	a cada 500mm	130145
1	Rufo Acabamento Lateral - #0,65mm	1 pç = 3000mm	-
ITEM	DESCRIÇÃO	CONSUMO	CÓDIGO

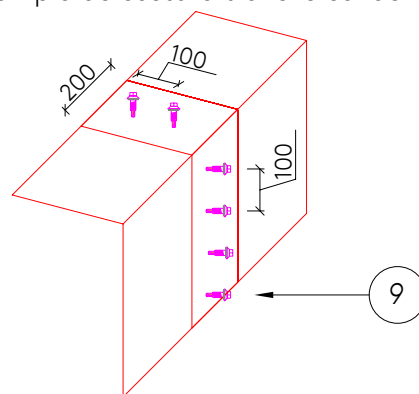
# INÍCIO DE MONTAGEM COM FECHAMENTO LATERAL EM ISOTELHA



Detalhe padrão de costura transversal de rufos

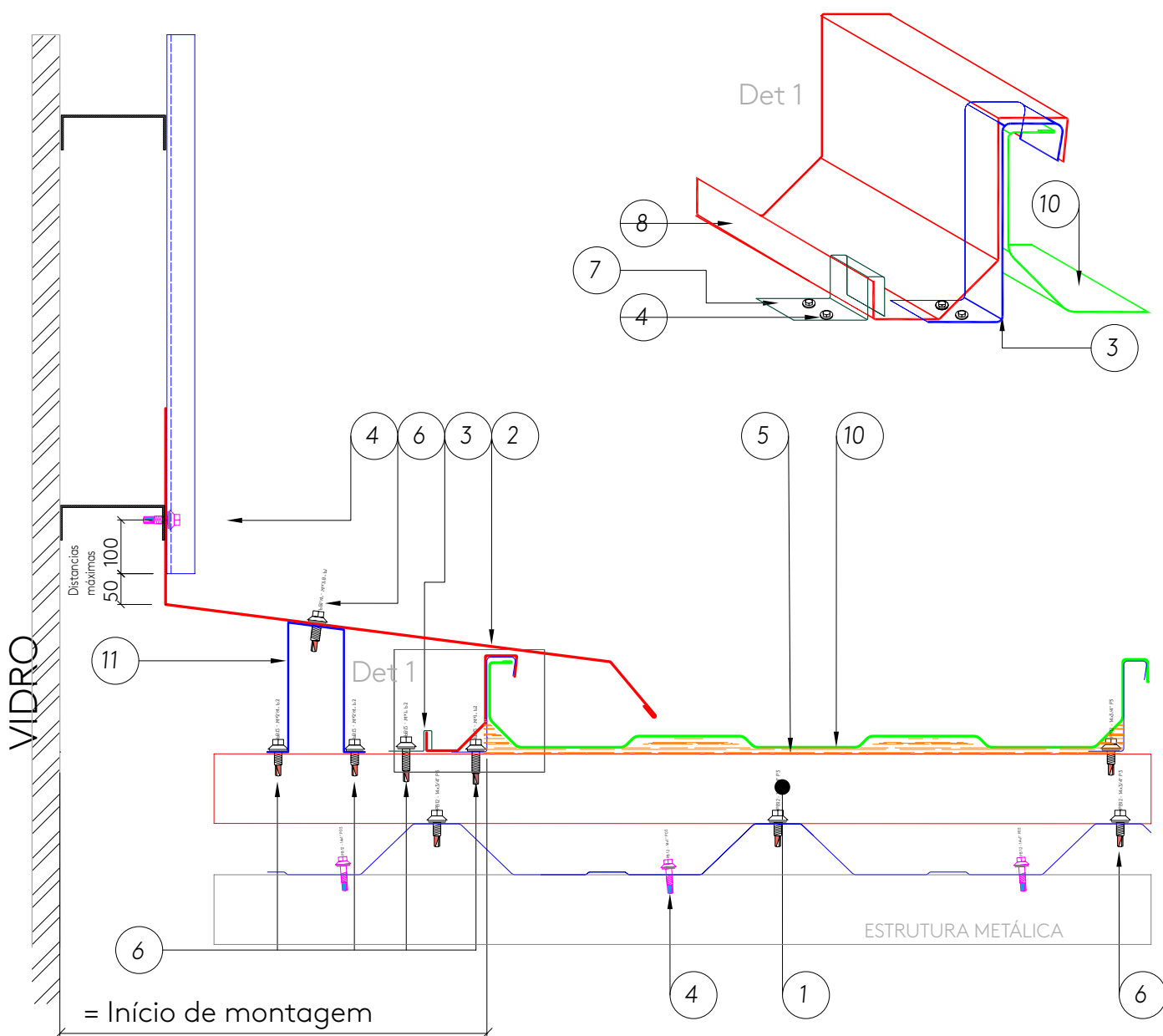


Exemplo de costura transversal de rufos



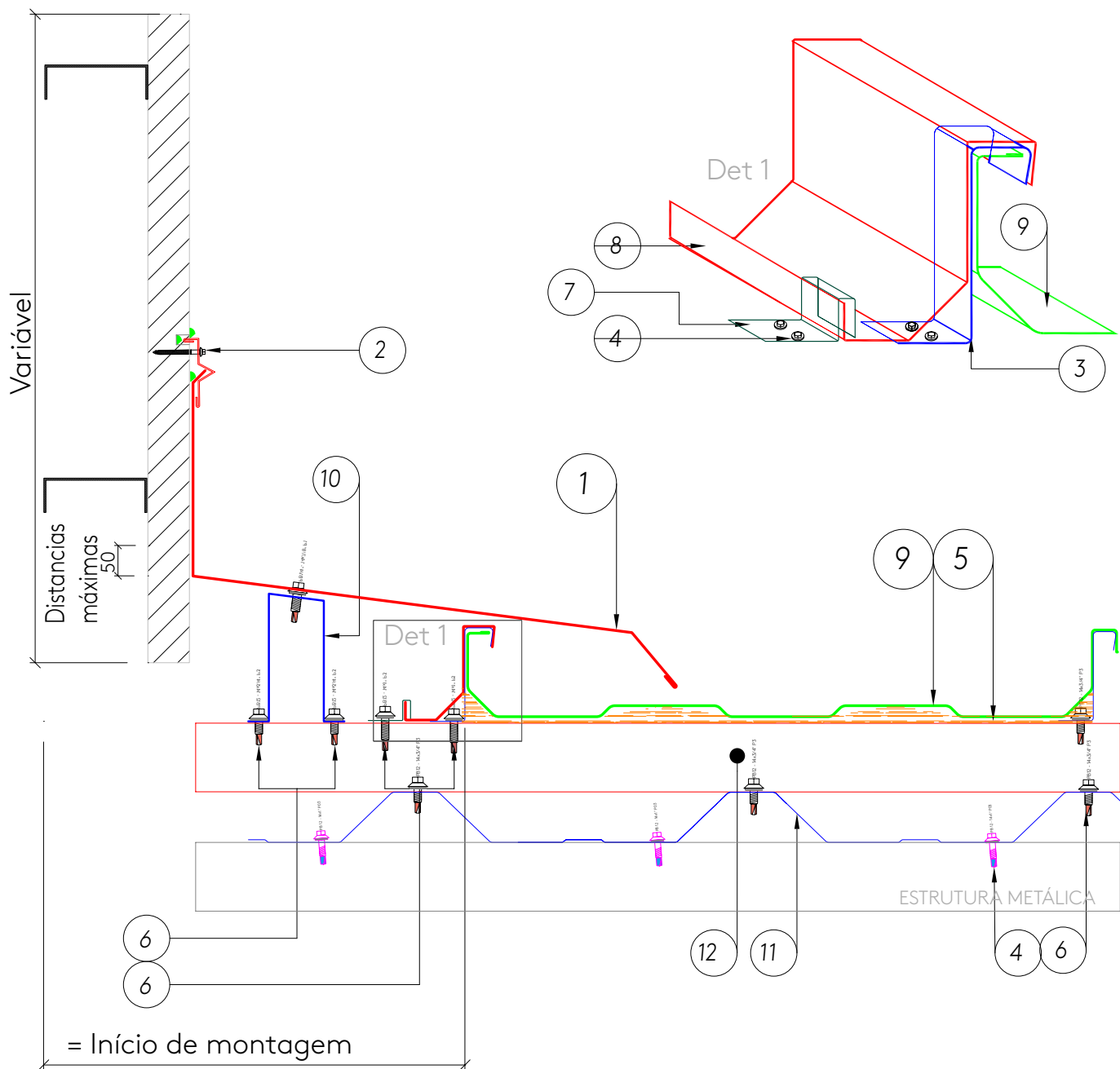
9	PAR. PB 1/4 - 14x7/8" P01	a cada 100mm	141580
8	Fita Tacky Tape (9.5mm)	1 rolo = 12m	143105
7	Massa Vedante Telhas	1 tubo = 25m	-
6	Telha TP40 Standart	Conf. Projeto	-
5	Perfil Cartola 0,65mm	1 pç = 3000mm	131709
4	Par. Fixação PB 12 14x3/4" P03	2 por terça	130218
3	Telha Zipada	Conf. projeto	-
2	Rufo de Acabamento Lateral Superior	1 pç = 3000mm	-
1	Estrutura metálica - a cargo do cliente	-	-
ITEM	DESCRIÇÃO	CONSUMO	CÓDIGO

# FINAL DE MONTAGEM COM FECHAMENTO LATERAL



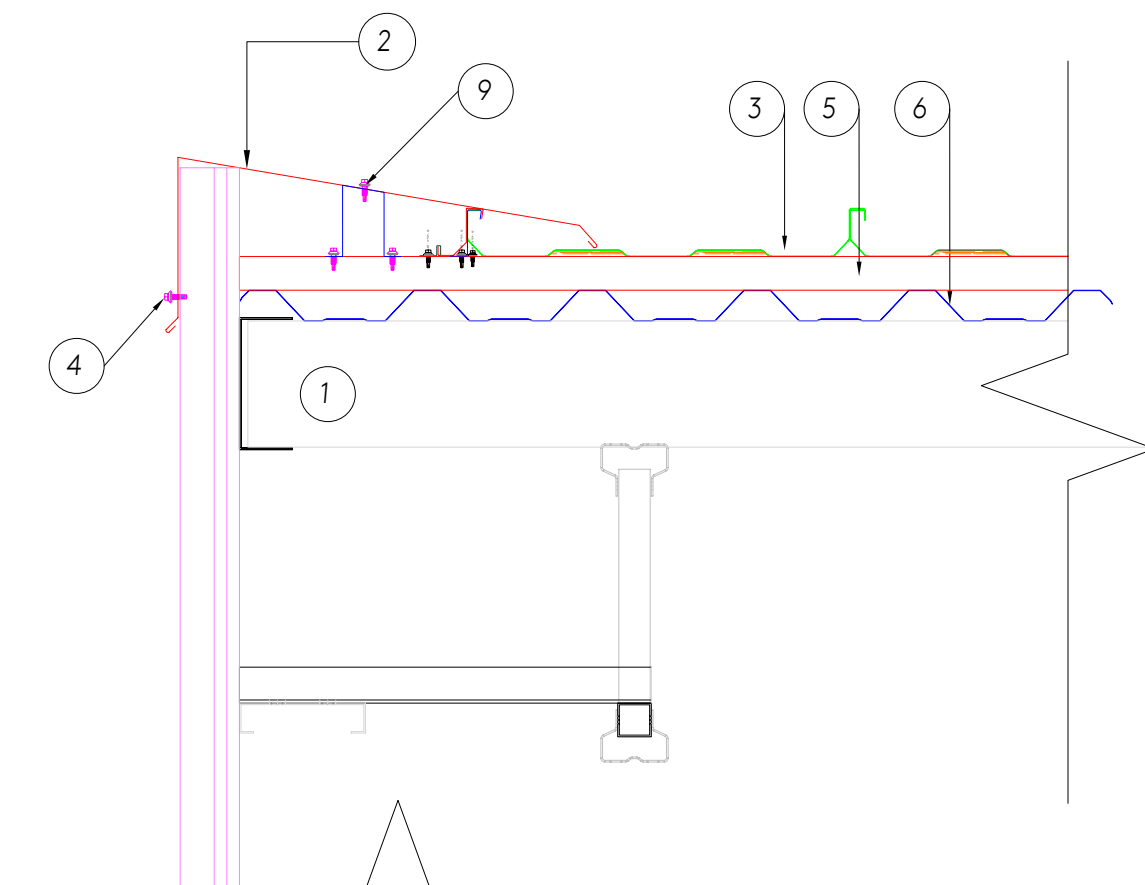
11	Perfil Cartola Especial	1 pç = 3000mm	-
10	Telha Zipada	Conf. Projeto	
9	Telha TP 40 STD	Conf. Projeto	
8	Rufo Acabamento de Borda RB 2 - #0,65mm	1 pç = 3000mm	147010
7	Base Deslizante #0,80mm	a cada terça	147002
6	Parafuso PB 1/4" - 14x7/8" P01	a cada 500mm	141580
5	Midfelt RT 1.4 #63.50mm	Conf. Projeto	140070
4	Parafuso PB 12 - 14x3/4" P03	2 / clip/terça	130218
3	Clipe Fixo /Deslizante	a cada terça	-
2	Rufo Acabamento Lateral - #0,65mm	1 pç = 3000mm	-
1	Perfil Cartola #0,65mm	1 pç = 3000mm	131709
ITEM	DESCRIÇÃO	CONSUMO	CÓDIGO

## FIM DE MONTAGEM COM FECHAMENTO LATERAL

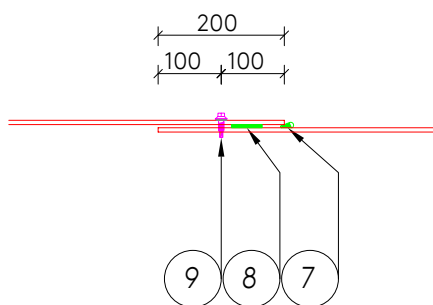


12	Perfil Cartola 0,65mm	1 pç = 3000mm	131709
11	Telha TP 40 STD	Conf. Projeto	
10	Perfil Cartola Especial	1 pç = 3000mm	
9	Telha Zipada	Conf. Projeto	
8	Rufo Acabamento de Borda RB 2 - #0,65mm	1 pç = 3000mm	147010
7	Base Deslizante #0,8mm	a cada terça	147002
6	Parafuso PB 1/4" - 14x7/8" P01	a cada terça	141580
5	Midfelt RT 1.4 #63.50mm	Conf. Projeto	140070
4	Parafuso PB 12 - 14x3/4" P03	2 / clip/terça	130218
3	Clipe Fixo / Deslizante	a cada terça	-
2	PAR Tapper 1/4" x 2 3/4"	a cada 500mm	130145
1	Rufo Acabamento Lateral - #0,65mm	1 pç = 3000mm	-
ITEM	DESCRIÇÃO	CONSUMO	CÓDIGO

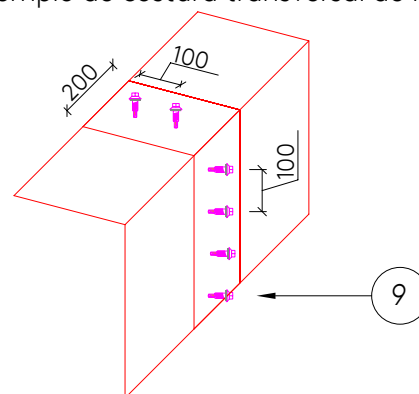
# FINAL DE MONTAGEM COM FECHAMENTO LATERAL EM ISOTELHA



Detalhe padrão de costura transversal de rufos



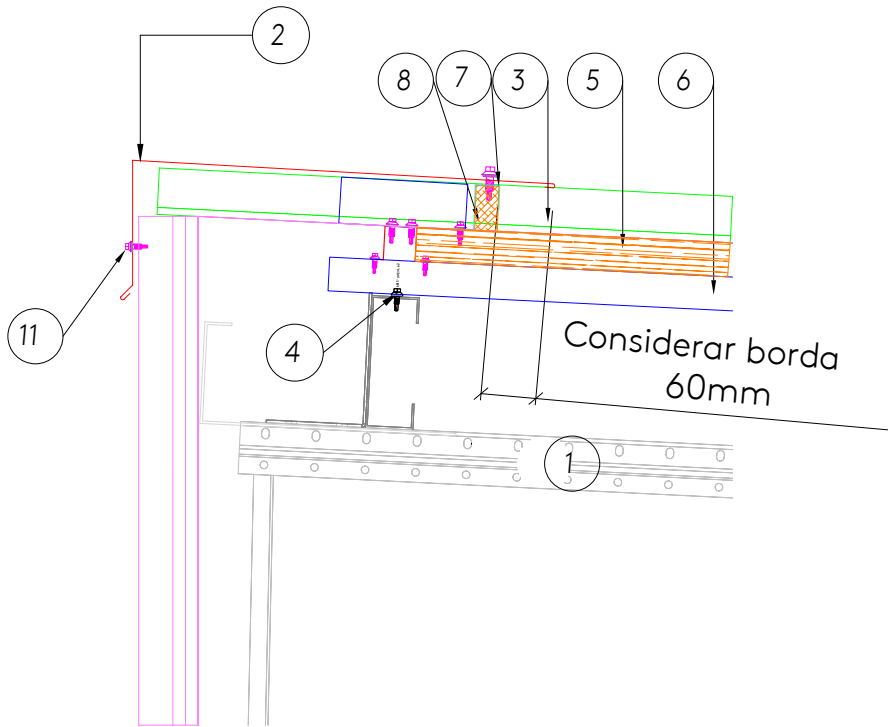
Exemplo de costura transversal de rufos



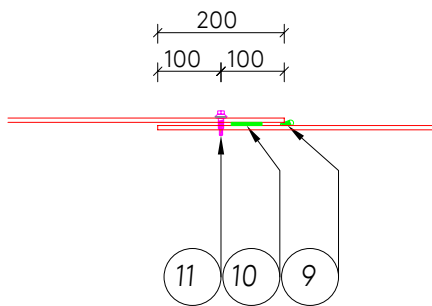
9	PAR. PB 1/4 - 14x7/8" P01	a cada 100mm	141580
8	Fita Tacky Tape (9.5mm)	1 rolo = 12m	143105
7	Massa Vedante Telhas	1 tubo = 25m	-
6	Telha TP40 Standart	Conf. Projeto	-
5	Perfil Cartola 0,65mm	1 pç = 3000mm	131709
4	Par. Fixação PB 12 14x3/4" P03	2 por terça	130218
3	Telha Zipada	Conf. projeto	-
2	Rufo de Acabamento Lateral Superior	1 pç = 3000mm	-
1	Estrutura metálica - a cargo do cliente	-	-
ITEM	DESCRIÇÃO	CONSUMO	CÓDIGO



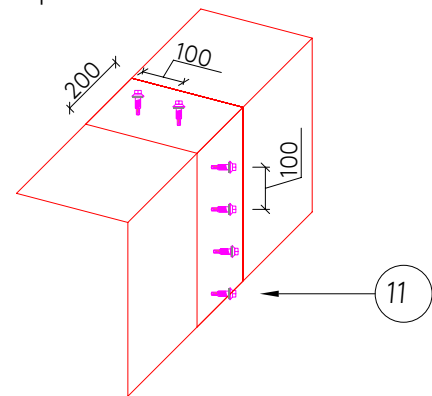
# RUFO CUMEEIRA



Detalhe padrão de costura transversal de rufos



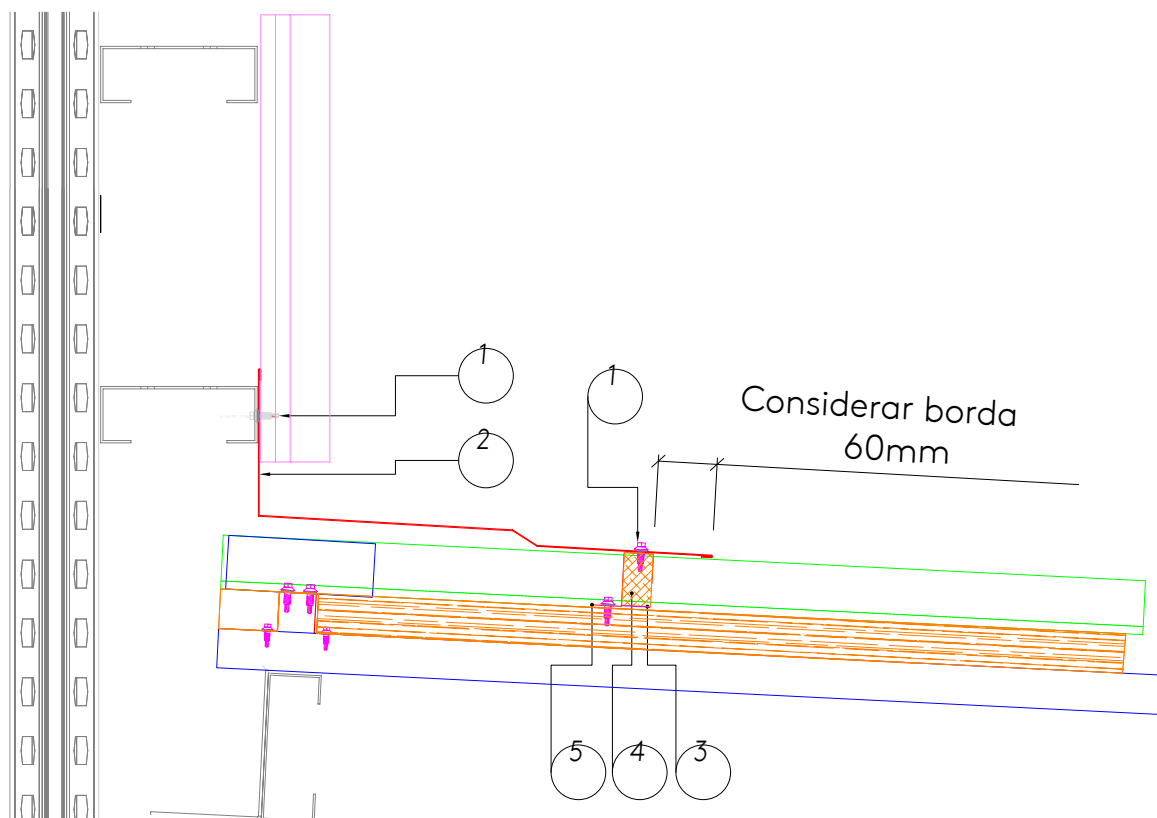
Exemplo de costura transversal de rufos



11	PAR. PB 1/4 - 14x7/8" P01	a cada 100mm	141580
10	Fita Tacky Tape (9.5mm)	1 rolo = 12m	143104
9	Massa Vedante Telhas (Branco)	1 tubo = 25m	144059
8	Veda Ondas	1 cada telha	143107
7	Z do Veda Ondas	1 cada telha	143108
6	Telha TP40 Standart	Conf. Projeto	-
5	Midfelt RT 1.4 #63.50mm	Conf. Projeto	140070
4	Par. Fixação PB 12 14x3/4" P03	2 por terça	130218
3	Telha Zipada	-	-
2	Rufo Cumeeira	1 pç = 3000mm	-
1	Estrutura metálica - a cargo do cliente	-	-
ITEM	DESCRIÇÃO	CONSUMO	CÓDIGO

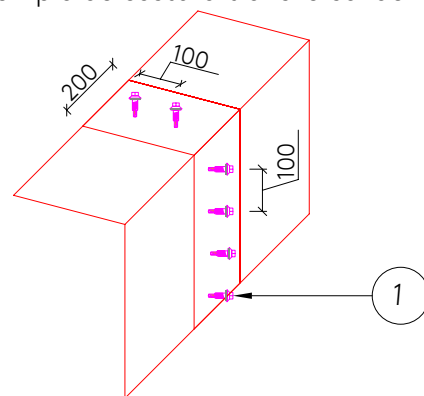
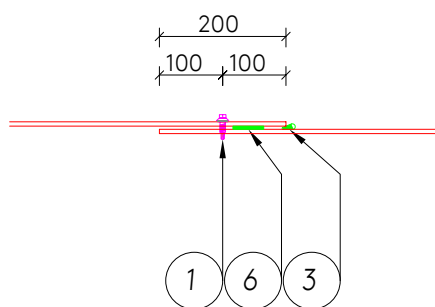
9	Massa Vedante Telhas (Cinza)	1t ubo= 25m	144060
---	------------------------------	-------------	--------

# RUFO DE TOPO LISO



Exemplo de costura transversal de rufos

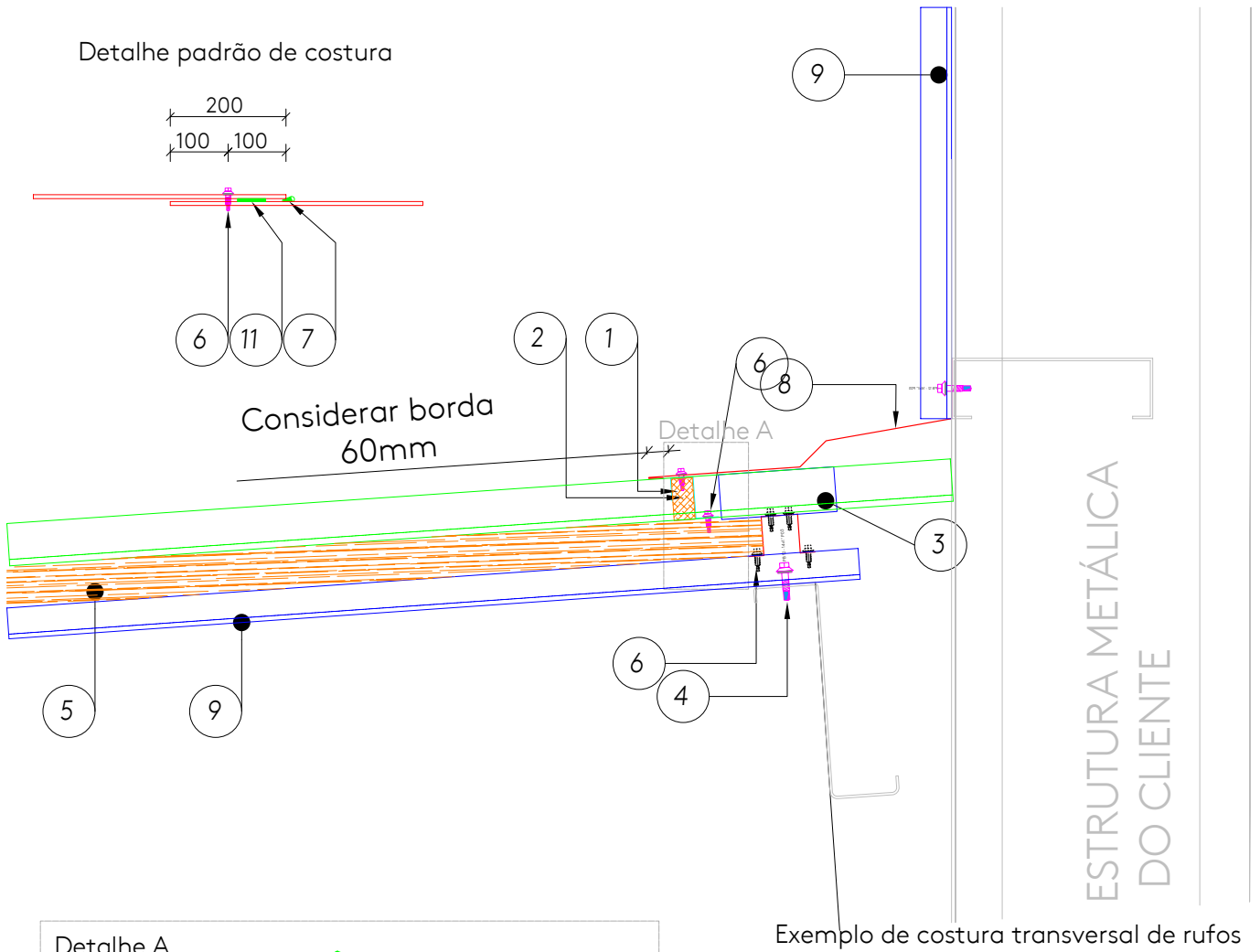
Detalhe padrão de costura transversal de rufos



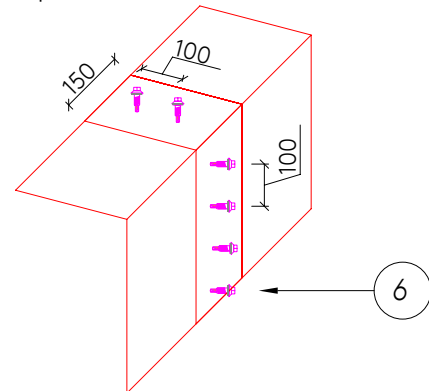
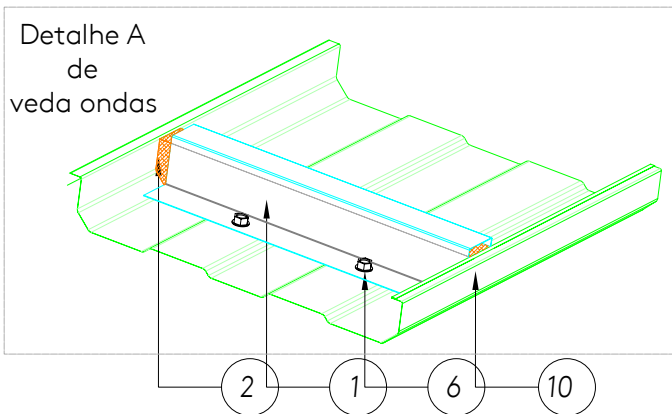
6	Fita Tacky Tape (9.5mm)	1 rolo = 12m	143104
5	Z do Veda Onda	1 cada telha	143108
4	Veda Onda	1 cada telha	143107
3	Massa Vedante Telhas (Branco)	1 tubo = 25m	144059
2	Perfil Rufo Superior	1 pç = 3 m	-
1	Par. Costura PB1/4-14x7/8" P01	A CADA 500 mm	141580
ITEM	DESCRIÇÃO	CONSUMO	CÓDIGO

3	MassaV edante Telhas (Cinza)	1t ubo= 25m	144060
---	------------------------------	-------------	--------

# RUFO ACABAMENTO LATERAL

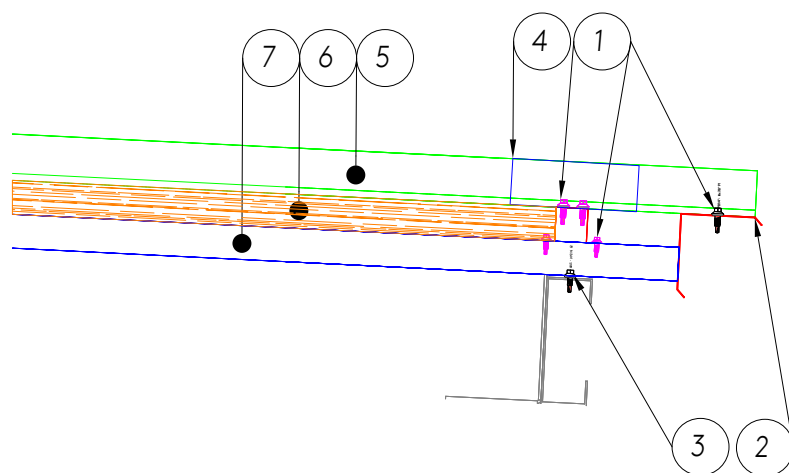


Exemplo de costura transversal de rufos



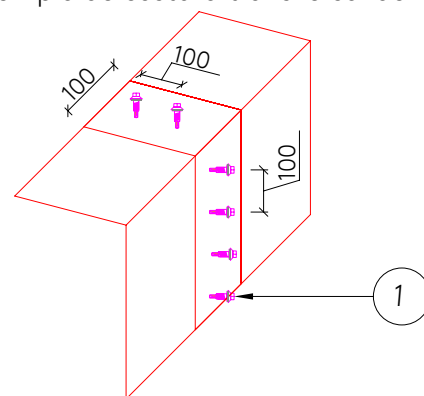
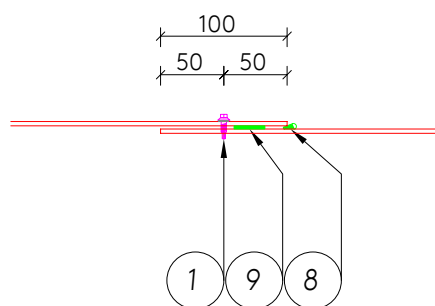
11	Fita Tacky Tape (9.5mm)	Rolo = 12m	143104
10	Telha Zipada	Conf. Projeto	
9	TP 40 STD	Conf. Projeto	
8	Rufo Cumeeira	1 pç = 3000mm	
7	Massa Vedante Telhas (Branco)	1 tubo = 25m	144059
6	PAR. PB 1/4" - 14x7/8" P01	a cada 500mm	141580
5	Midfelt RT 1.4 #63.50mm	Conf. Projeto	140070
4	PAR. PB 12 - 14x3/4" P03	2 / clip/terça	130218
3	Clipe Fixo Galvalume #0,65mm	a cada terça	147013
2	Veda onda	1 a cada Telha	143107
1	Z do veda onda	1 cada telha	143108
ITEM	DESCRIÇÃO	CONSUMO	CÓDIGO
7	Massa Vedante Telhas (Cinza)	1 tubo = 25m	144060
3	Clipe FixoP ré-Pintado# 06 5mm	ac adapt erça	147000

# RUFO PINGADEIRA



Exemplo de costura transversal de rufos

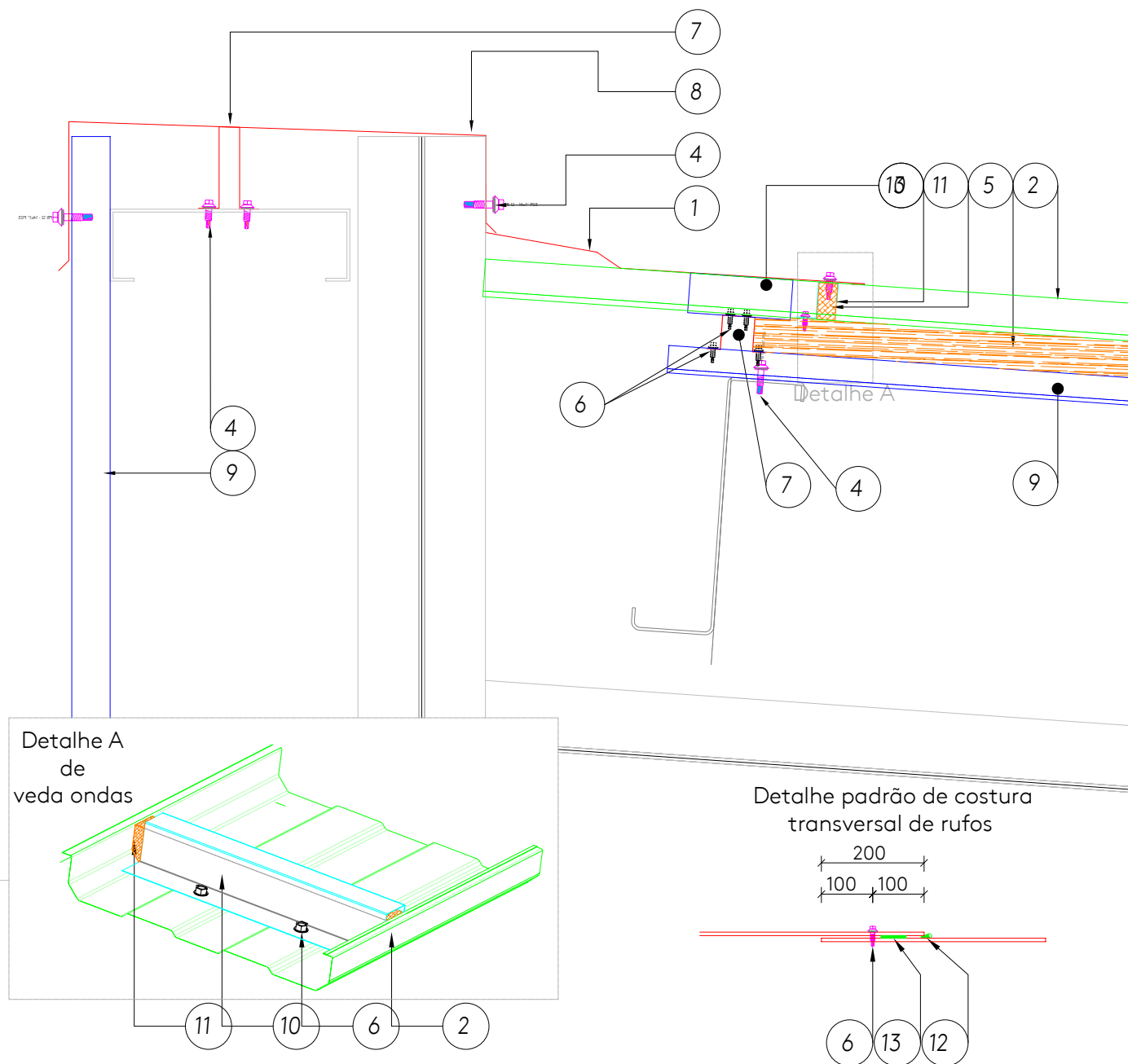
Detalhe padrão de costura transversal de rufos



9	Fita Tacky Tape (9.5mm)	1 rolo = 12m	143104
8	Massa Vedante Telhas (Branco)	1 tubo = 25m	144059
7	Perfil Cartola #0,65mm	1 pç = 3000mm	131709
6	Midfelt RT 1.4 #63.50mm	Conf. Projeto	140070
5	Telha Zipada	conforme projeto	-
4	Clipe Deslizante Galvalume #0,65mm	a cada terça	147014
3	Par. Fixação PB12-14x3/4" P03	3 / telha / terça	130218
2	Perfil Pingadeira	-	-
1	Par. Costura PB1/4-14x7/8" P01	2 / clip / terça	141580
ITEM	DESCRIÇÃO	CONSUMO	CÓDIGO

8	Massa Vedante Telhas (Cinza)	1 tubo = 25m	144060
4	Clipe Deslizante Pré-Pintado #0,65mm	a cada terça	147001

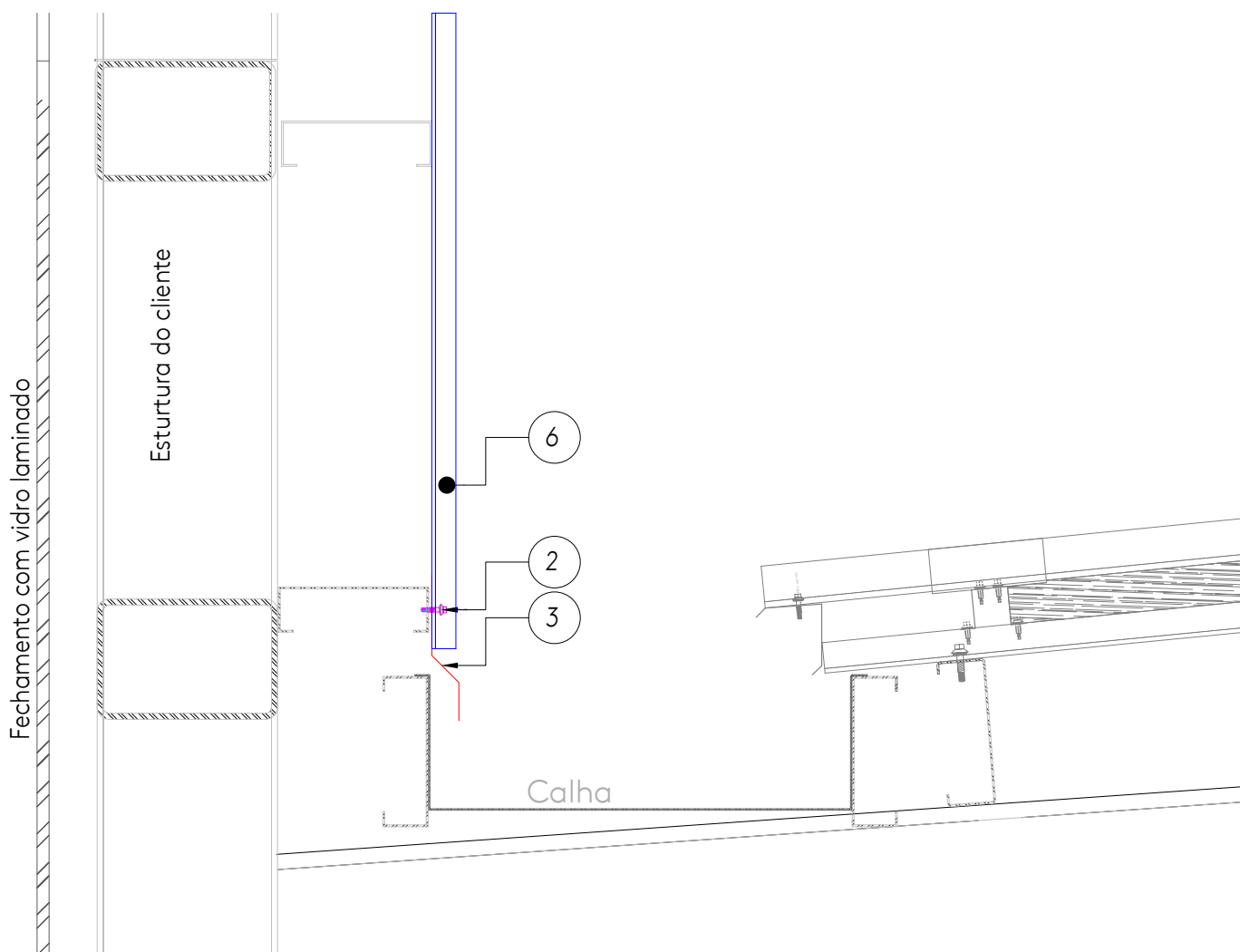
# RUFO CUMEEIRA E RUFO CHAPÉU



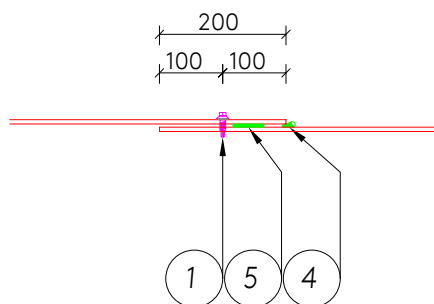
13	Fita Tacky Tape (9.5mm)	ROLO=12m	143104
12	Massa Vedante Telhas (Branco)	1 tubo = 25m	144059
11	Veda Ondas	1 cada telha	143107
10	Z do Veda Ondas	1 cada telha	143108
9	TP 40 STD	conforme projeto	-
8	Rufo Chapéu	1 pç = 3000mm	-
7	Perfil Cartola #0,65mm	1 pç = 3000mm	131709
6	PAR. PB 1/4" - 14x7/8" P01	a cada 500mm	141580
5	Midfelt RT 1.4 #63.50mm	Conf. Projeto	140070
4	PAR. PB 12 - 14x3/4" P03	2 / clip/terça	130218
3	Clipe Deslizante Galvalume #0,65mm	a cada terça	147014
2	Telha Zipada	conforme projeto	-
1	Rufo Cumeeira #0.65mm	1pç = 3000mm	-
ITEM	DESCRIÇÃO	CONSUMO	CÓDIGO

12	Massa Vedante Telhas (Cinza)	1 tubo = 25m	144060
3	Clipe Deslizante Pré-Pintado #0,65mm	a cada terça	147001

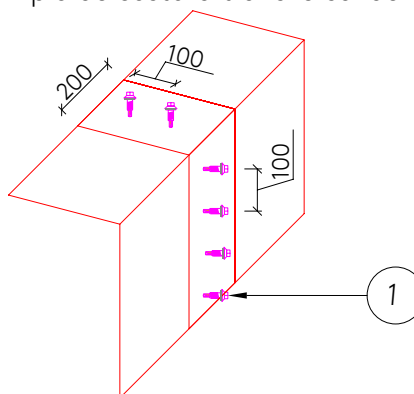
# RUFO ACAB. LATERAL INFERIOR



Detalhe padrão de costura transversal de rufos



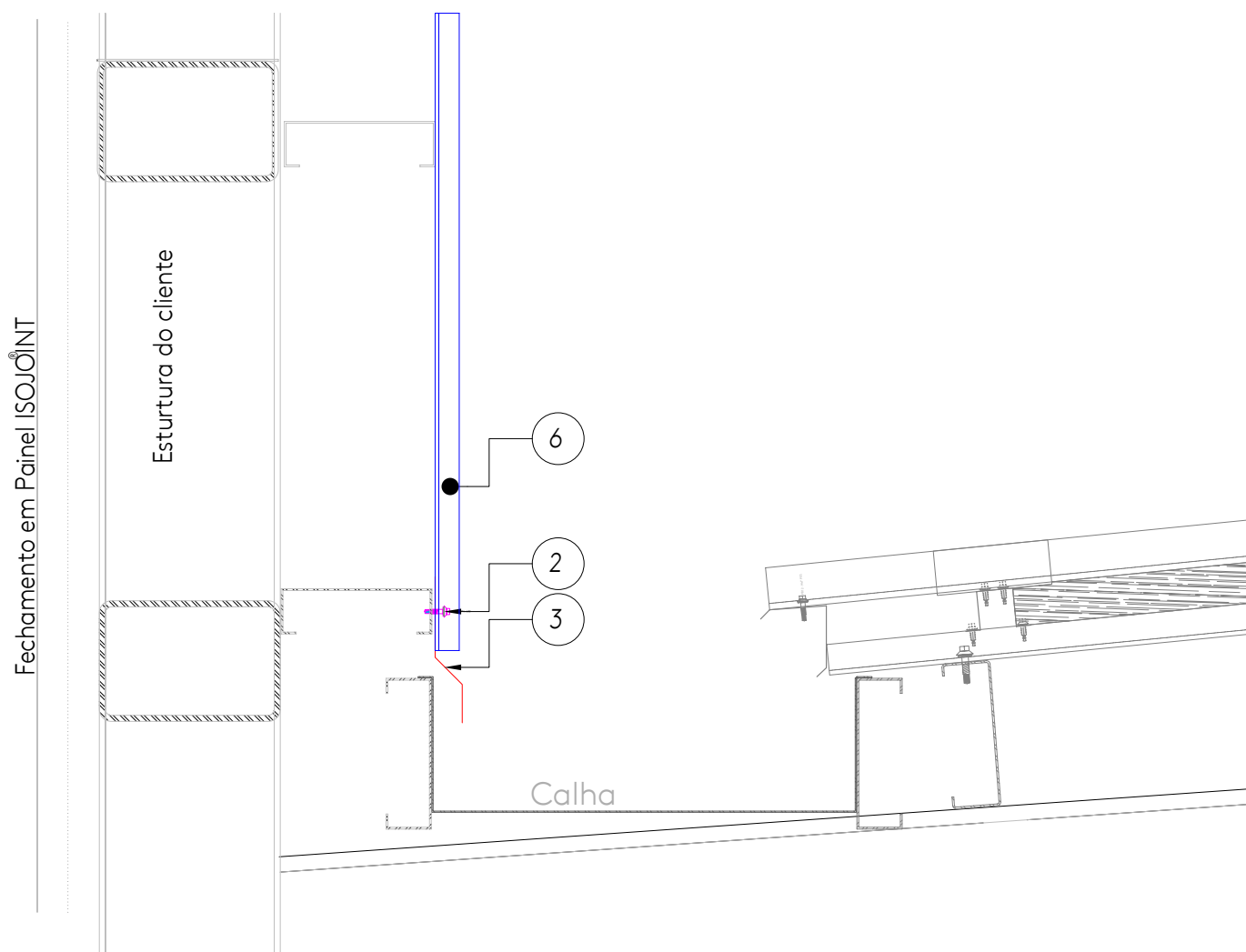
Exemplo de costura transversal de rufos



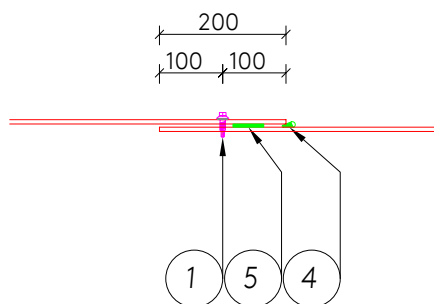
6	Telha TP 40 STD	conforme projeto	-
5	Fita Tacky Tape (9.5mm)	1 rolo = 12m	143104
4	Massa Vedante Telhas (Branco)	1 tubo = 25m	144059
3	Rufo Pingadeira # 0,65mm	1 pç = 3000mm	-
2	PAR. PB 12 - 14x3/4" P03	a cada 500mm	130218
1	PAR. PB 1/4" - 14x7/8" P01	a cada 500mm	141580
ITEM	DESCRIÇÃO	CONSUMO	CÓDIGO

4	Massa Vedante Telhas (Cinza)	1t ubo= 25m	144060
---	------------------------------	-------------	--------

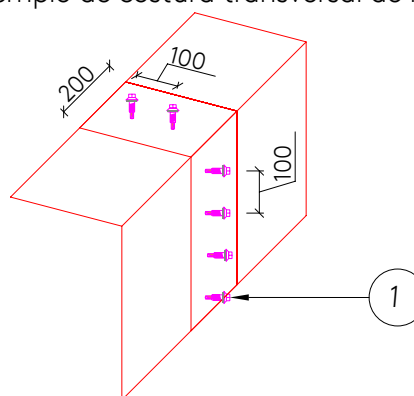
# RUFO ACAB. LATERAL INFERIOR



Detalhe padrão de costura transversal de rufos



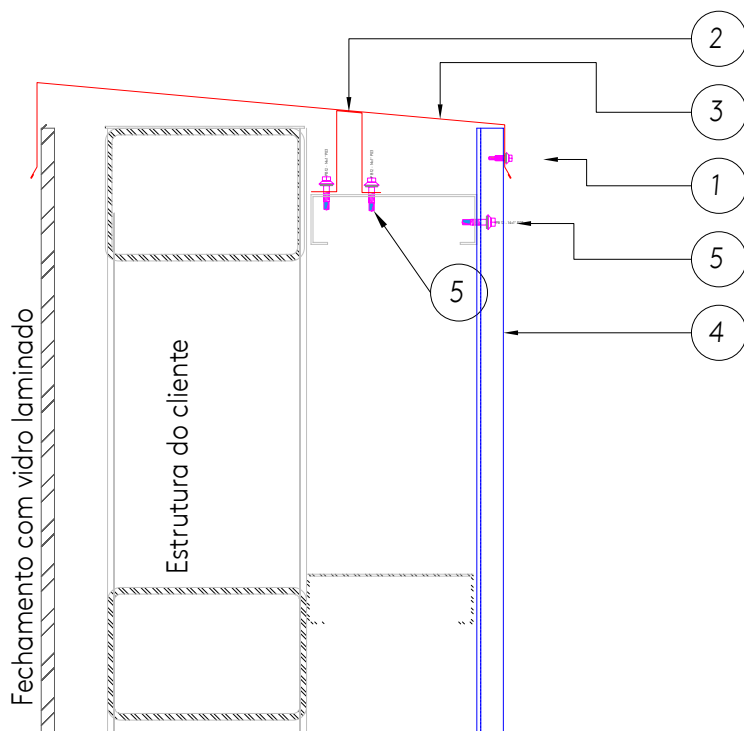
Exemplo de costura transversal de rufos



6	Telha TP 40 STD	conforme projeto	-
5	Fita Tacky Tape (9.5mm)	1 rolo = 12m	143104
4	Massa Vedante Telhas (Branco)	1 tubo = 25m	144059
3	Rufo Pingadeira # 0,65mm	1 pç = 3000mm	-
2	PAR. PB 12 - 14x3/4" P03	a cada 500mm	130218
1	PAR. PB 1/4" - 14x7/8" P01	a cada 500mm	141580
ITEM	DESCRIÇÃO	CONSUMO	CÓDIGO

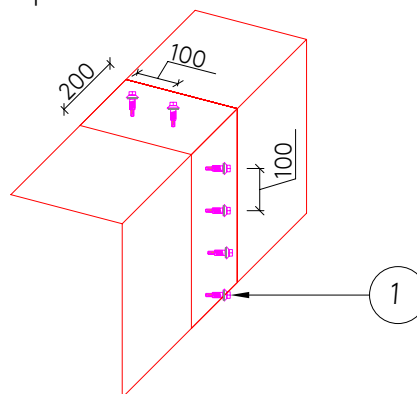
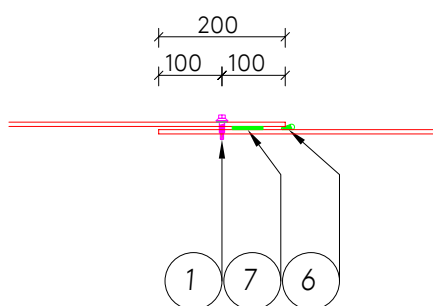
4	Massa Vedante Telhas (Cinza)	1 tubo = 25m	144060
---	------------------------------	--------------	--------

# RUFO CHAPÉU



Exemplo de costura transversal de rufos

Detalhe padrão de costura transversal de rufos

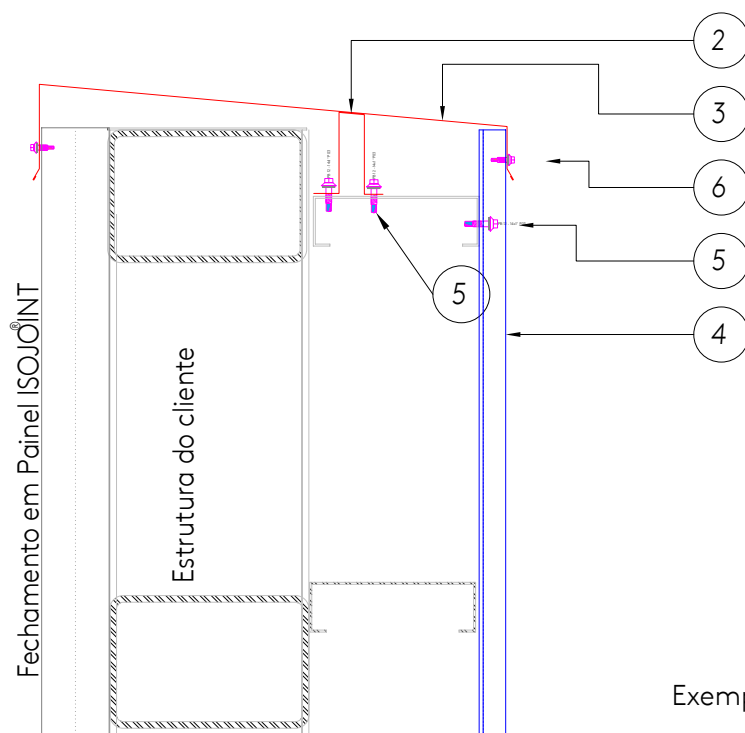


7	Fita Tacky Tape (9.5mm)	1 rolo = 12m	143104
6	Massa Vedante Telhas (Branco)	1 tubo = 25m	144059
5	PAR. PB 12 - 14x3/4" P03	a cada 500mm	130218
4	Telha TP 40 STD	conforme projeto	-
3	Rufo Chapéu	1 pç = 3000mm	-
2	Perfil Cartola Especial	1 pç = 3000mm	-
1	PAR. PB 1/4" - 14x7/8" P01	a cada 500mm	141580
ITEM	DESCRIÇÃO	CONSUMO	CÓDIGO

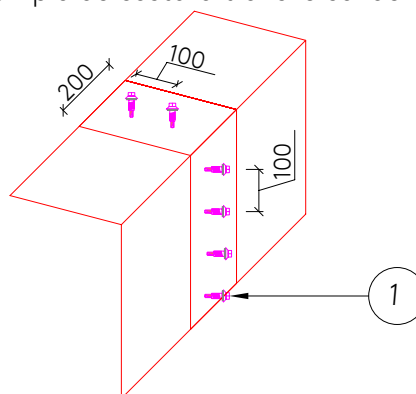
6	Massa Vedante Telhas (Cinza)	1 tubo = 25m	144060
---	------------------------------	--------------	--------



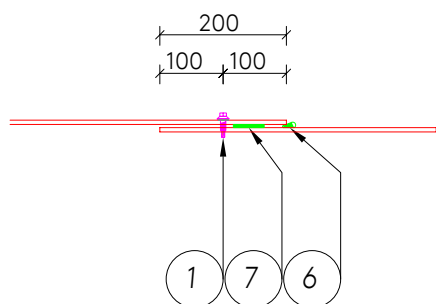
# RUFO CHAPÉU



Exemplo de costura transversal de rufos



Detalhe padrão de costura transversal de rufos



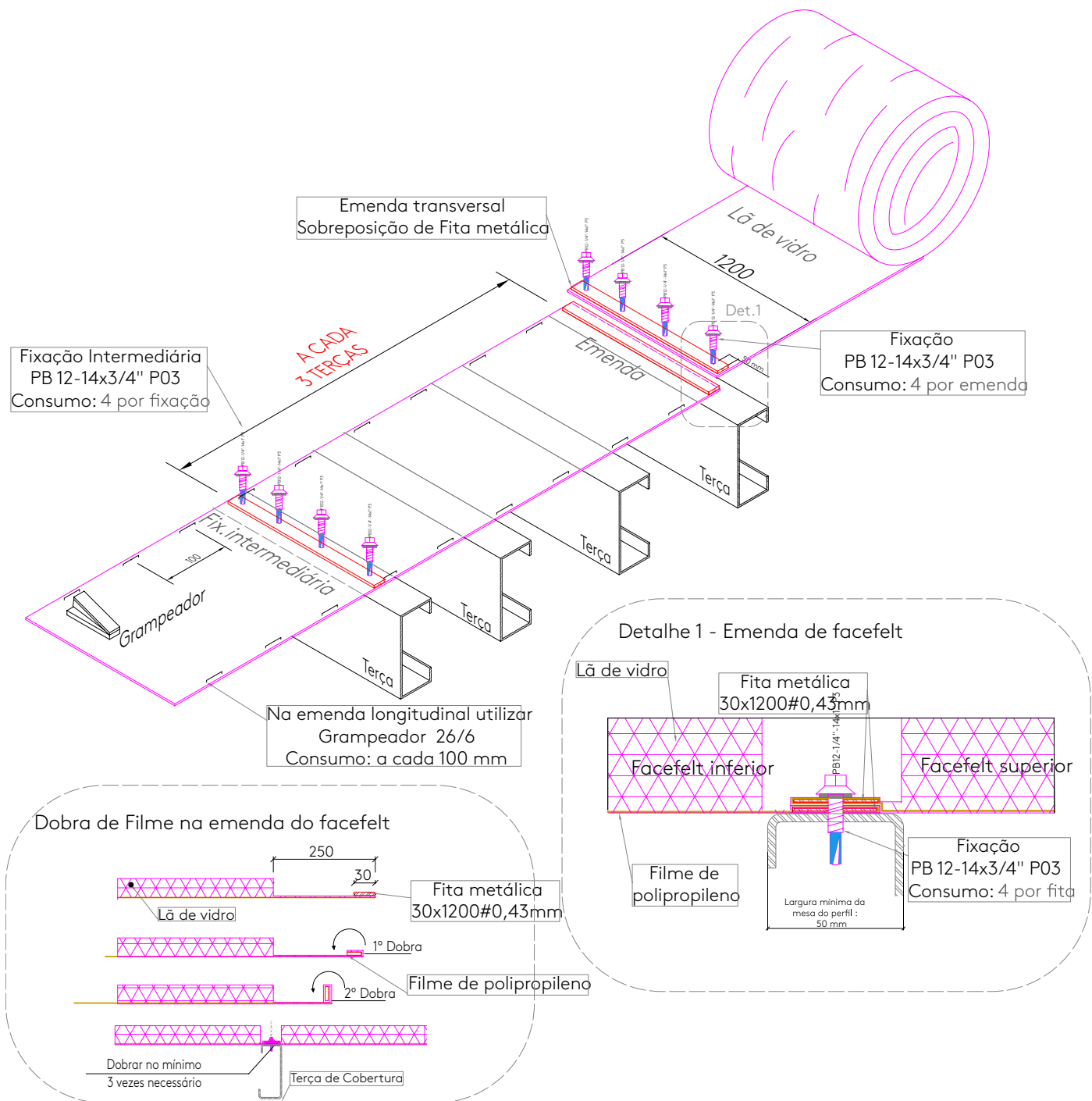
7	Fita Tacky Tape (9.5mm)	1 rolo = 12m	143104
6	Massa Vedante Telhas (Branco)	1 tubo = 25m	144059
5	PAR. PB 12 - 14x3/4" P03	a cada 500mm	130218
4	Telha TP 40 STD	conforme projeto	-
3	Rufo Chapéu	1 pç = 3000mm	-
2	Perfil Cartola Especial	1 pç = 3000mm	-
1	PAR. PB 1/4" - 14x7/8" P01	a cada 500mm	141580
ITEM	DESCRIÇÃO	CONSUMO	CÓDIGO

6	Massa Vedante Telhas (Cinza)	1t ubo= 25m	144060
---	------------------------------	-------------	--------

# ZIPADA DUPLA COM FACEFELT



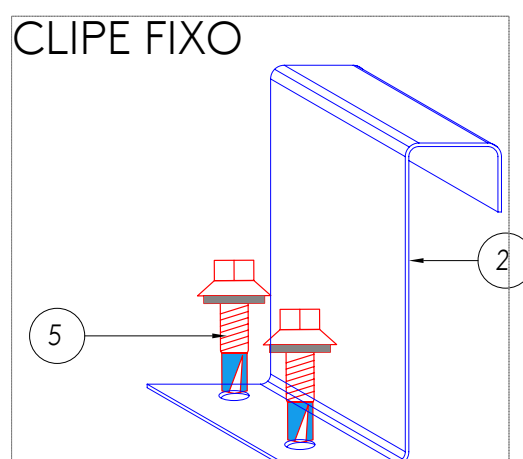
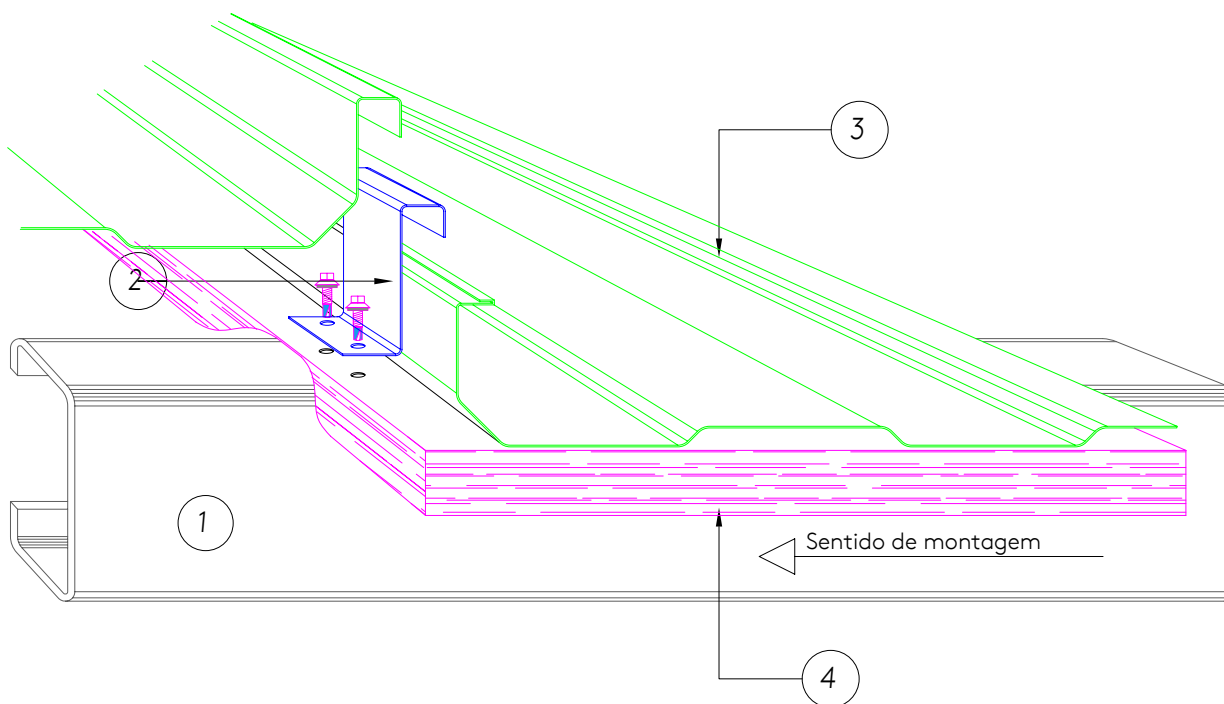
# FIXAÇÃO E EMENDA DO FACEFELT



## NOTAS DO DETALHE

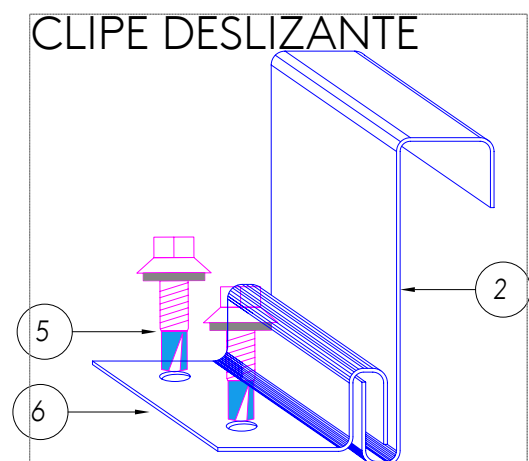
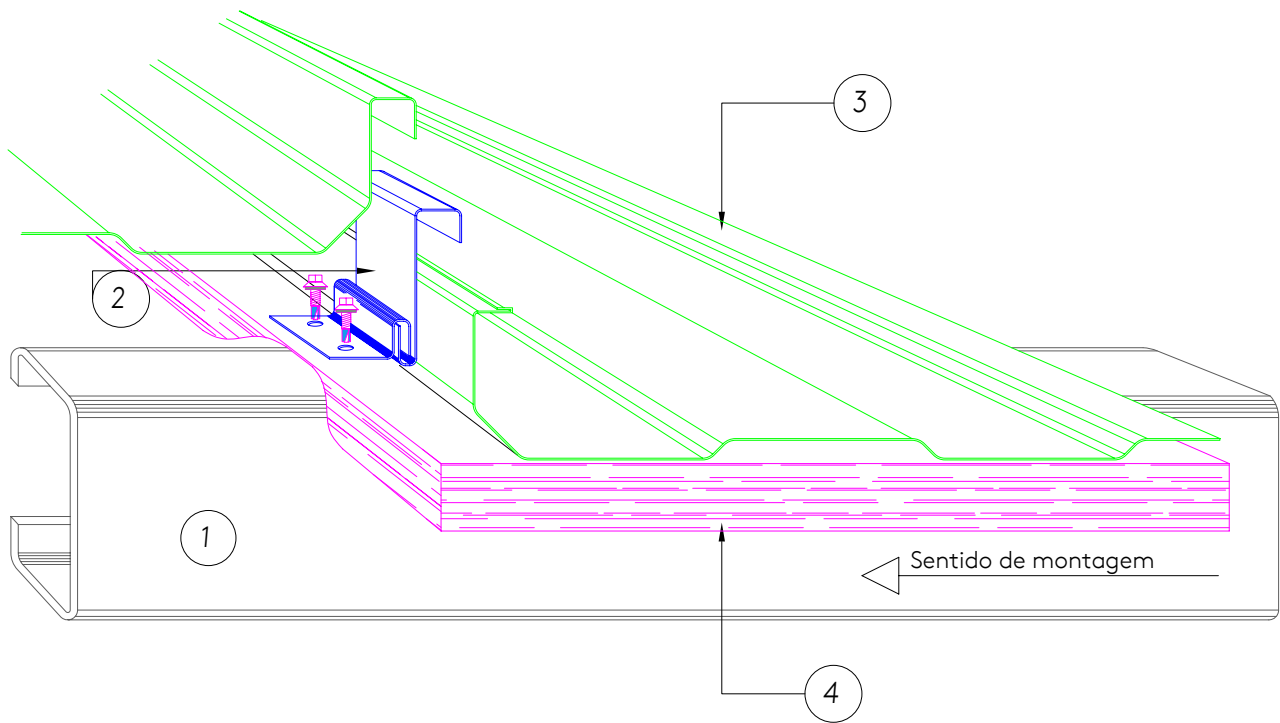
1. FACEFELT RT 1.4 - composto por feltros de lã de vidro com espessura de 63.5mm revestido em uma face por (filme de polipropileno e papel kraft) além de fios de reforço.
2. Os Rolos possuem largura útil de 1200 mm e comprimento variável;
3. A fixação do FACEFELT nas terças de cobertura é feita através de uma fita de aço 30x1200mm e 4 parafusos de fixação de PB12 - 14 X 3/4" P3, conforme detalhe;
- 3.1 A emenda transversal do FACEFELT nas terças de cobertura é feita utilizando-se duas fitas de aço 30x1200mm e 4 parafusos de PB12 - 14 X 3/4" P3 por emenda, conforme detalhe;
4. A emenda longitudinal do FACEFELT é feita por grampeamento utilizando-se de grampo 26/6 ao longo da aba lateral a cada 100mm.

# FIXAÇÃO DE CLIPE FIXO



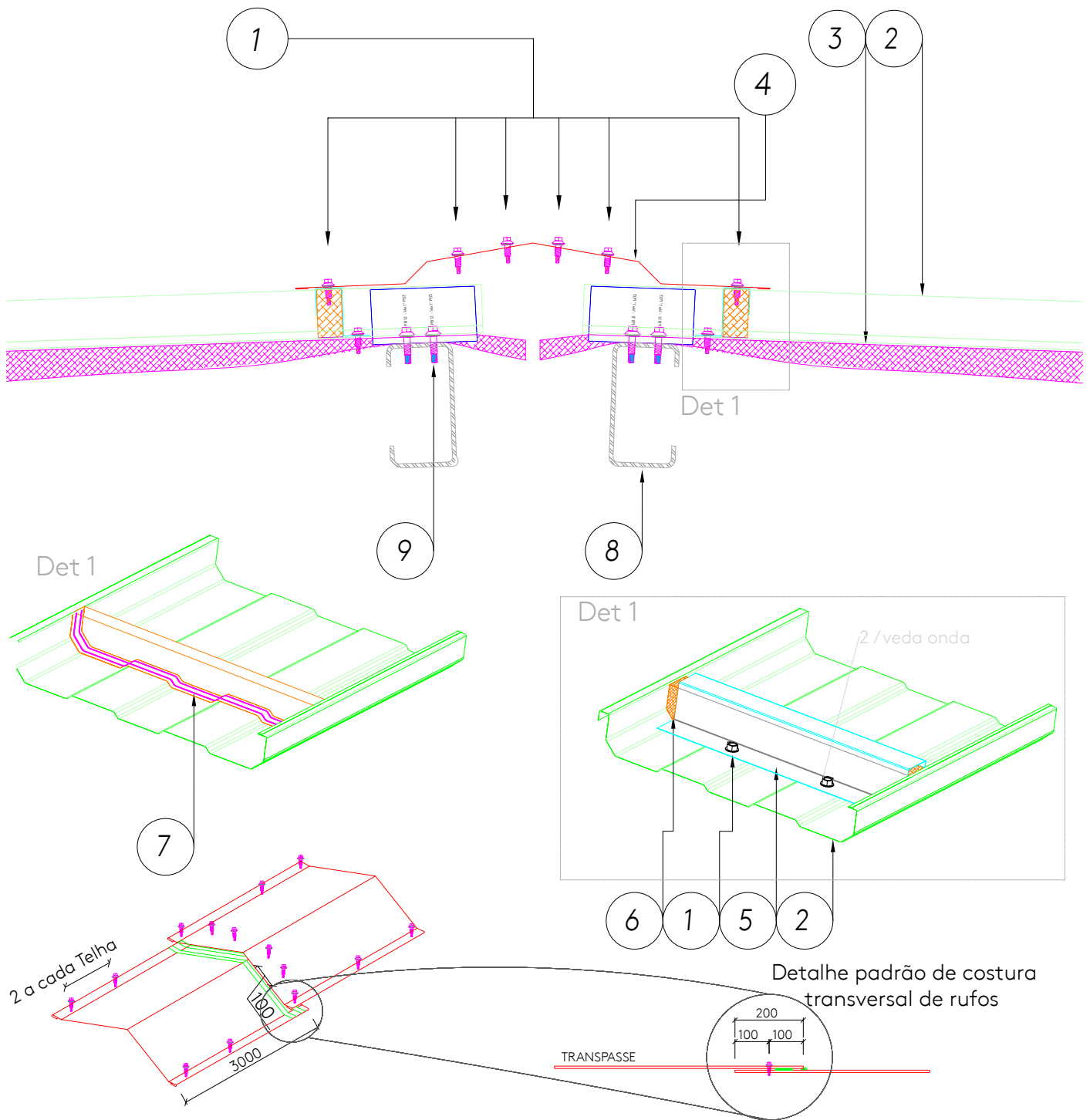
5	PAR. PB 12 - 14x3/4" P03	2 /clipe/terça	130218
4	Facefelt R.T. 1.4 #63,50mm	-	-
3	Telha Zipada	-	-
2	Clipe Fixo Galvalume #0,65mm	a cada terça	147013
1	Estrutura metálica - a cargo do cliente	-	-
ITEM	DESCRIÇÃO	CONSUMO	CÓDIGO
2	ClipeFixoP ré-Pintado #0 65mm	ac adapt erça	147000

## FIXAÇÃO DE CLIPE DESLIZANTE



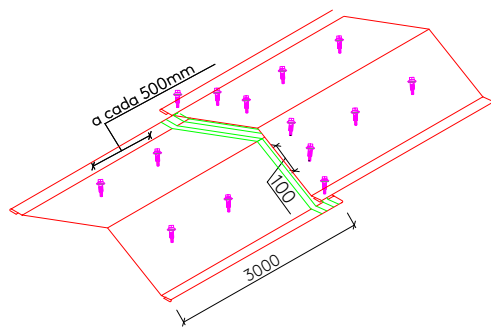
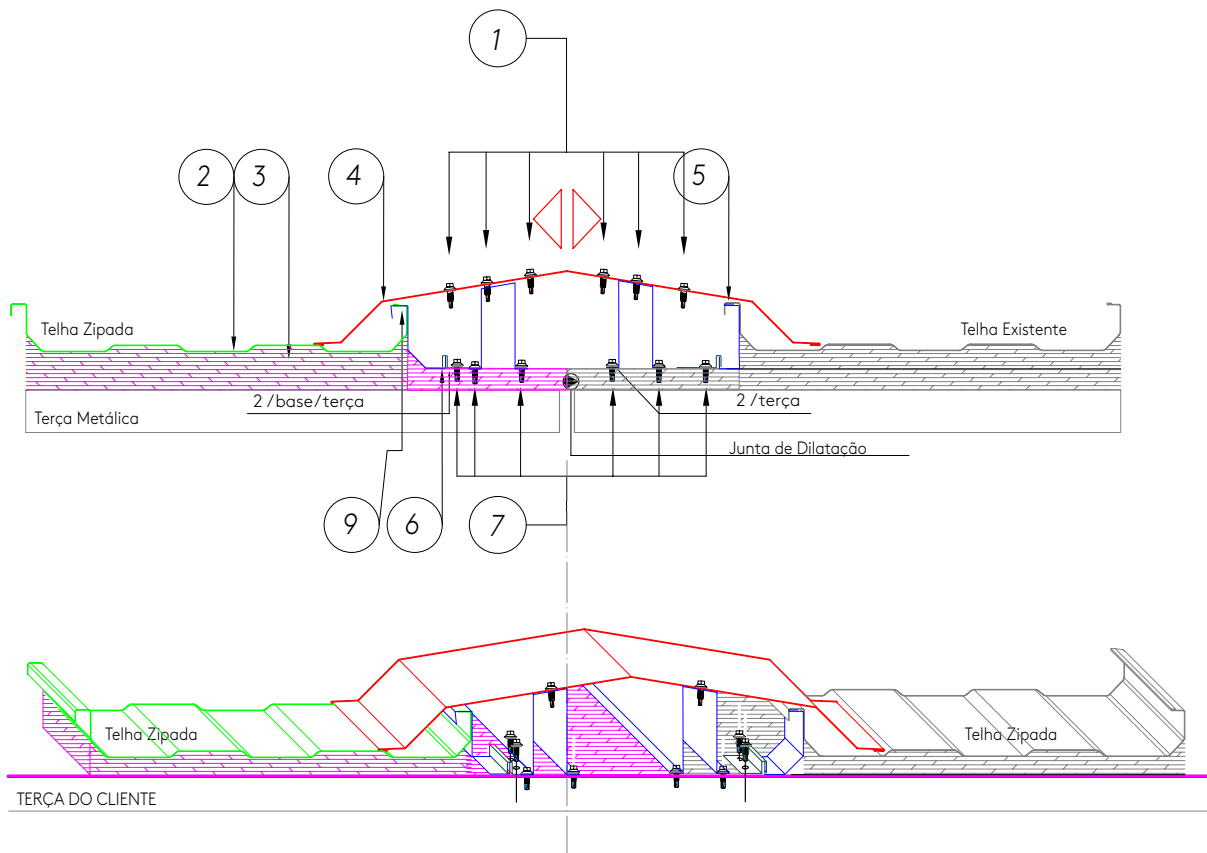
6	Base Deslizante #0,80mm	a cada terça	147002
5	PAR. PB 12 - 14x3/4" P03	2 por terça	130218
4	Facefelt R.T. 1.4 #63,50mm	-	-
3	Telha Zipada	-	-
2	Clipe Deslizante Galvalume #0,65mm	a cada terça	147014
1	Estrutura metálica - a cargo do cliente	-	-
ITEM	DESCRIÇÃO	CONSUMO	CÓDIGO
2	ClipeD eslizante Pré-Pintado #0 65mm	ac ada terça	147001

# CUMEEIRA CTZ 01

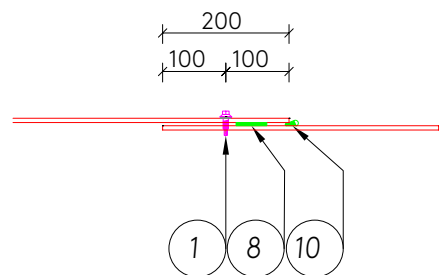


9	PAR PB 12 - 14x3/4" P03	2 / clipe / terça	130218
8	Estrutura metálica - a cargo do cliente	-	-
7	Massa Vedante Telhas (Branco)	1 tubo = 25m	141662
6	Veda Ondas	1 cada telha	143107
5	Z do Veda Ondas	1 cada telha	143108
4	Cumeeira CTZ 1 - #0,65mm	1 pç = 3000mm	-
3	Facefelt R.T. 1.4 #63,50mm	conforme projeto	-
2	Telha Zipada	conforme projeto	-
1	PAR. PB 1/4 - 14x7/8" P01	conforme detalhe	141580
ITEM	DESCRIÇÃO	CONSUMO	CÓDIGO
7	Massa Vedante Telhas (Cinza)	1t ubo= 25m	141661

# JUNTA DE DILATAÇÃO TELHA ZIPADA COM FACEFELT



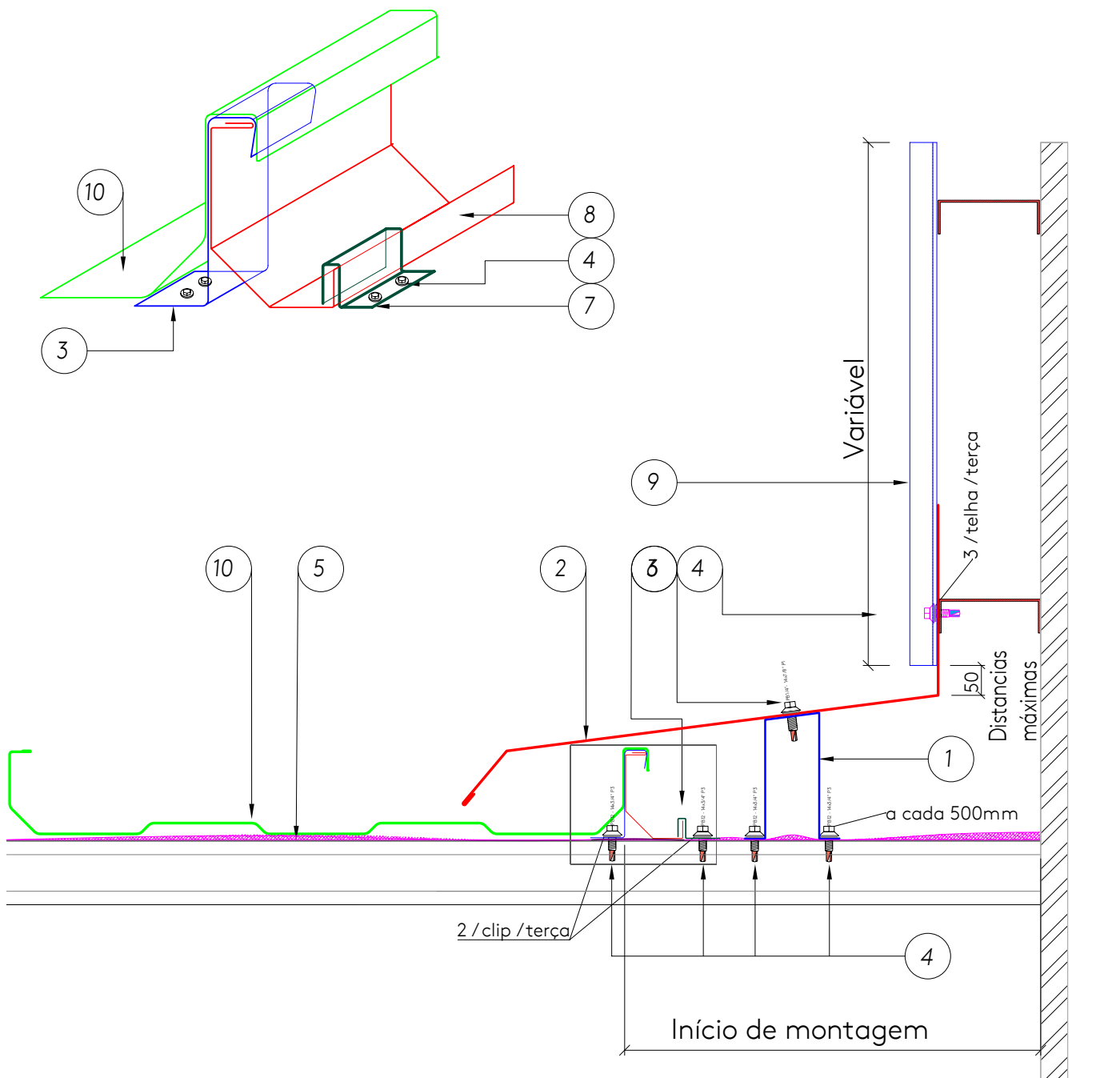
Detalhe padrão de costura transversal de rufos



10	Massa Vedante Telhas (Branco)	1 tubo = 25m	141662
9	Rufo Acabamento de Borda RB 1 - #0,65mm	1 pç = 3000mm	147009
8	Fita Tacky Tape (9.5mm)	1 rolo = 12m	143104
7	PAR PB 12 - 14x3/4" P03	conforme detalhe	130218
6	Base Deslizante #0,80mm	a cada terça	147002
5	Rufo Acabamento de Borda RB 2 - #0,65mm	1 pç = 3000mm	147010
4	Cumeeira CTZ 1 - #0,65mm	1 pç = 3000mm	-
3	Facefelt R.T. 1.4 #63,50mm	conforme projeto	-
2	Telha Zipada	conforme projeto	-
1	PAR. PB 1/4 - 14x7/8" P01	conforme detalhe	141580
ITEM	DESCRIÇÃO	CONSUMO	CÓDIGO

10	Massa Vedante Telhas (Cinza)	1 tubo = 25m	141661
----	------------------------------	--------------	--------

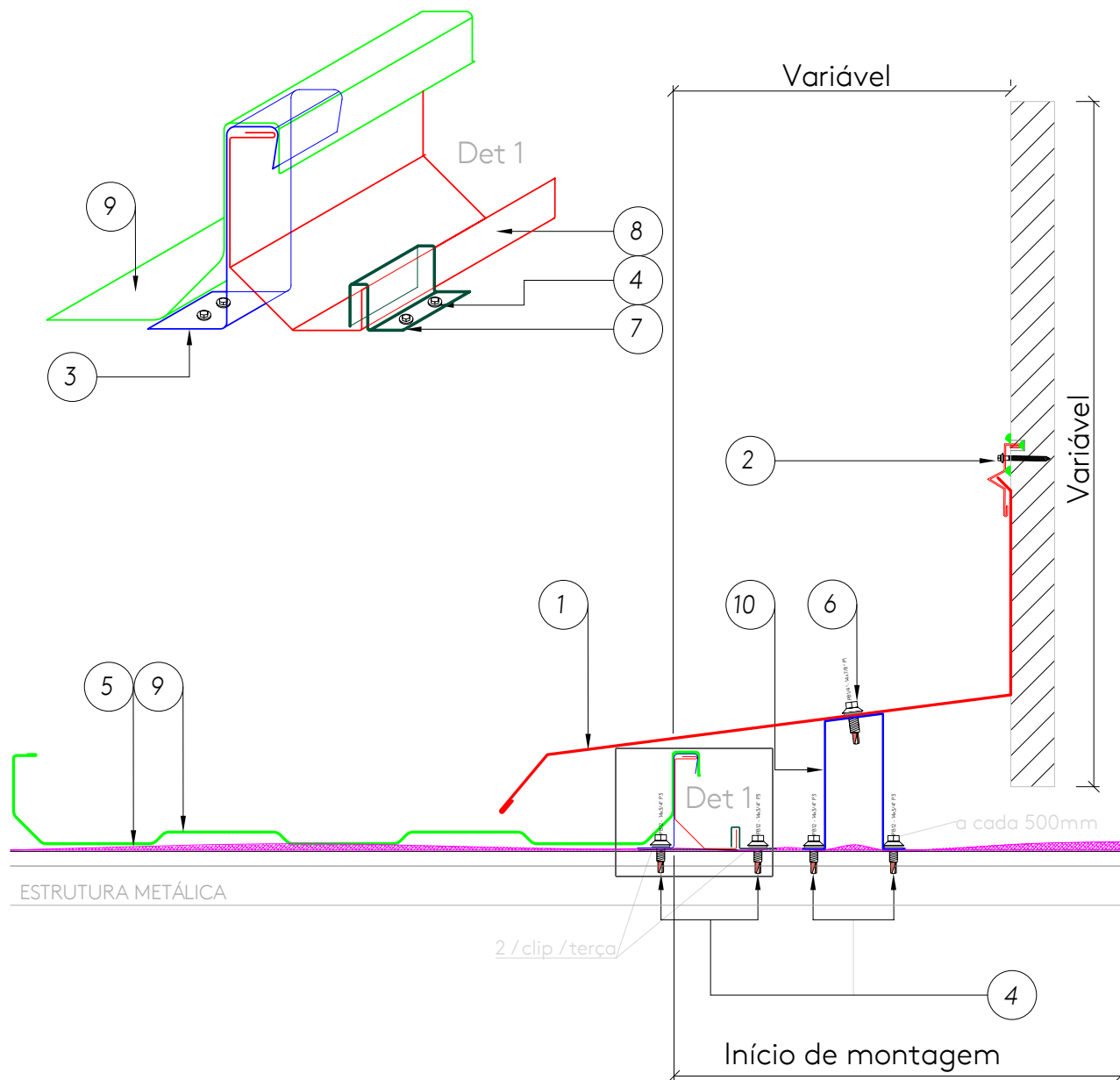
# INICIO DE MONTAGEM COM FECH. LATERAL EM TP40



10	Telha Zipada	Conf. Projeto	
9	Fechamento Interno TP 40 STD	Conf. Projeto	
8	Rufo Acabamento de Borda RB 1 - #0,65mm	1 pç = 3000mm	147009
7	Base Deslizante #0,80mm	a cada terça	147002
6	PAR. PB 1/4" - 14x7/8" P01	a cada 500mm	141580
5	Facefelt R.T. 1.4 #63.50mm	conforme projeto	-
4	PAR. PB 12 - 14x3/4" P03	conforme detalhe	130218
3	Clipe Fixo / Deslizante	a cada terça	-
2	Rufo Acabamento Lateral - #0,65mm	1 pç = 3000mm	-
1	Perfil Cartola Especial	1 pç = 3000mm	-
ITEM	DESCRIÇÃO	CONSUMO	CÓDIGO

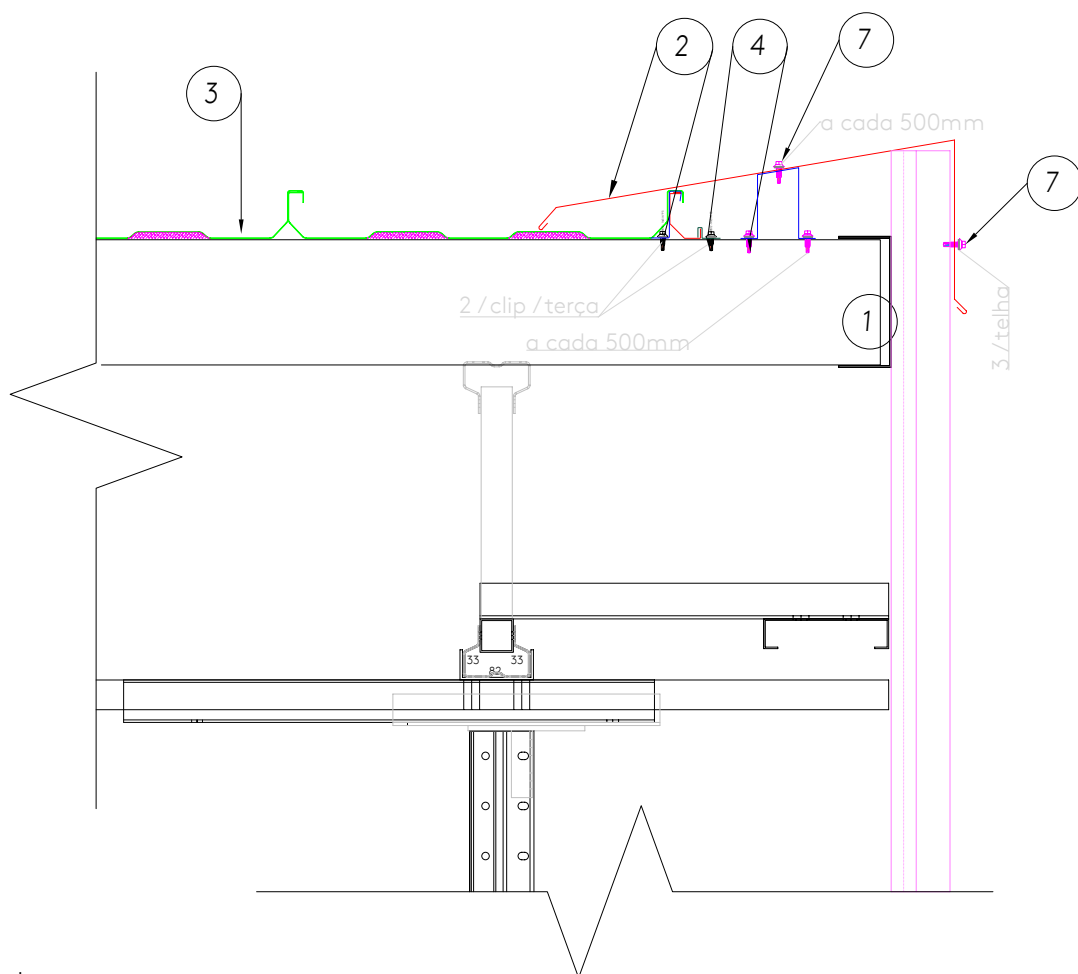


# INICIO DE MONTAGEM COM FECH. LATERAL EM ALVENARIA

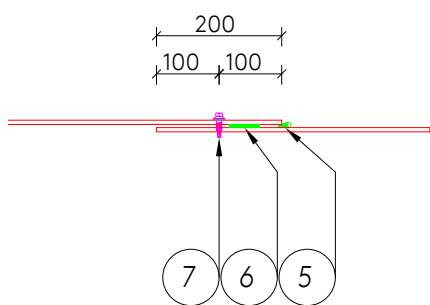


10	Perfil Cartola Especial	1 pç = 3000mm	
9	Telha Zipada	Conf. Projeto	
8	Rufo Acabamento de Borda RB 1 - #0,65mm	1 pç = 3000mm	147009
7	Base Deslizante #0,80mm	a cada terço	147002
6	PAR. PB 1/4" - 14x7/8" P01	a cada 500mm	141580
5	Facefelt R.T. 1.4 #63.50mm	conforme projeto	-
4	PAR. PB 12 - 14x3/4" P03	conforme detalhe	130218
3	Clipe Fixo /Deslizante	a cada terço	-
2	PAR Tapper 1/4" x 2 3/4"	a cada 500mm	130145
1	Rufo Acabamento Lateral - #0,65mm	1 pç = 3000mm	-
ITEM	DESCRIÇÃO	CONSUMO	CÓDIGO

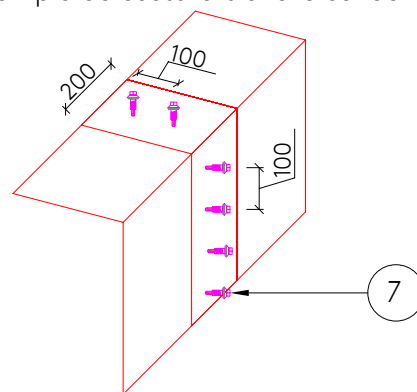
# INÍCIO DE MONTAGEM COM FECHAMENTO LATERAL EM ISOTELHA



Detalhe padrão de costura transversal de rufos

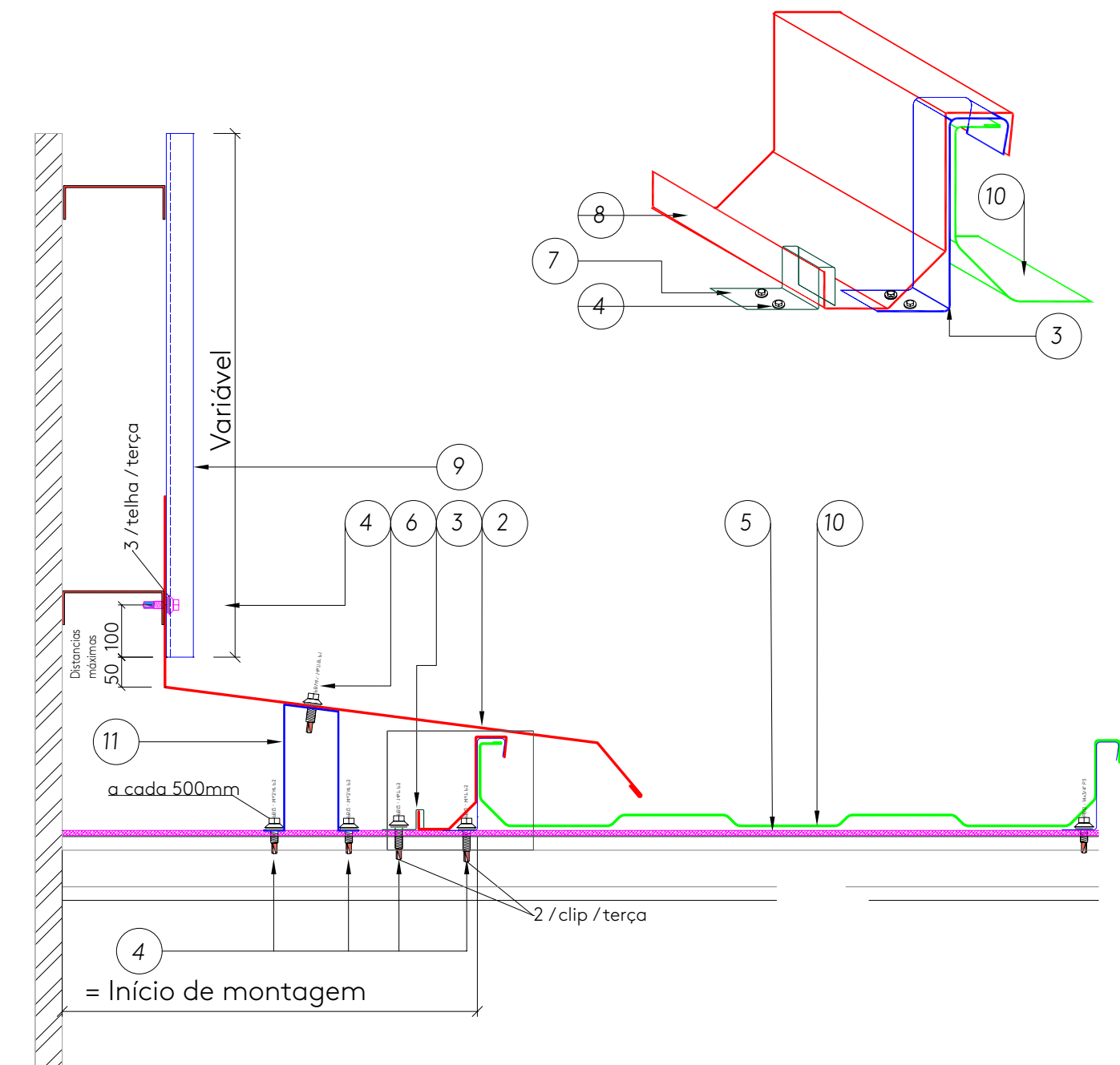


Exemplo de costura transversal de rufos



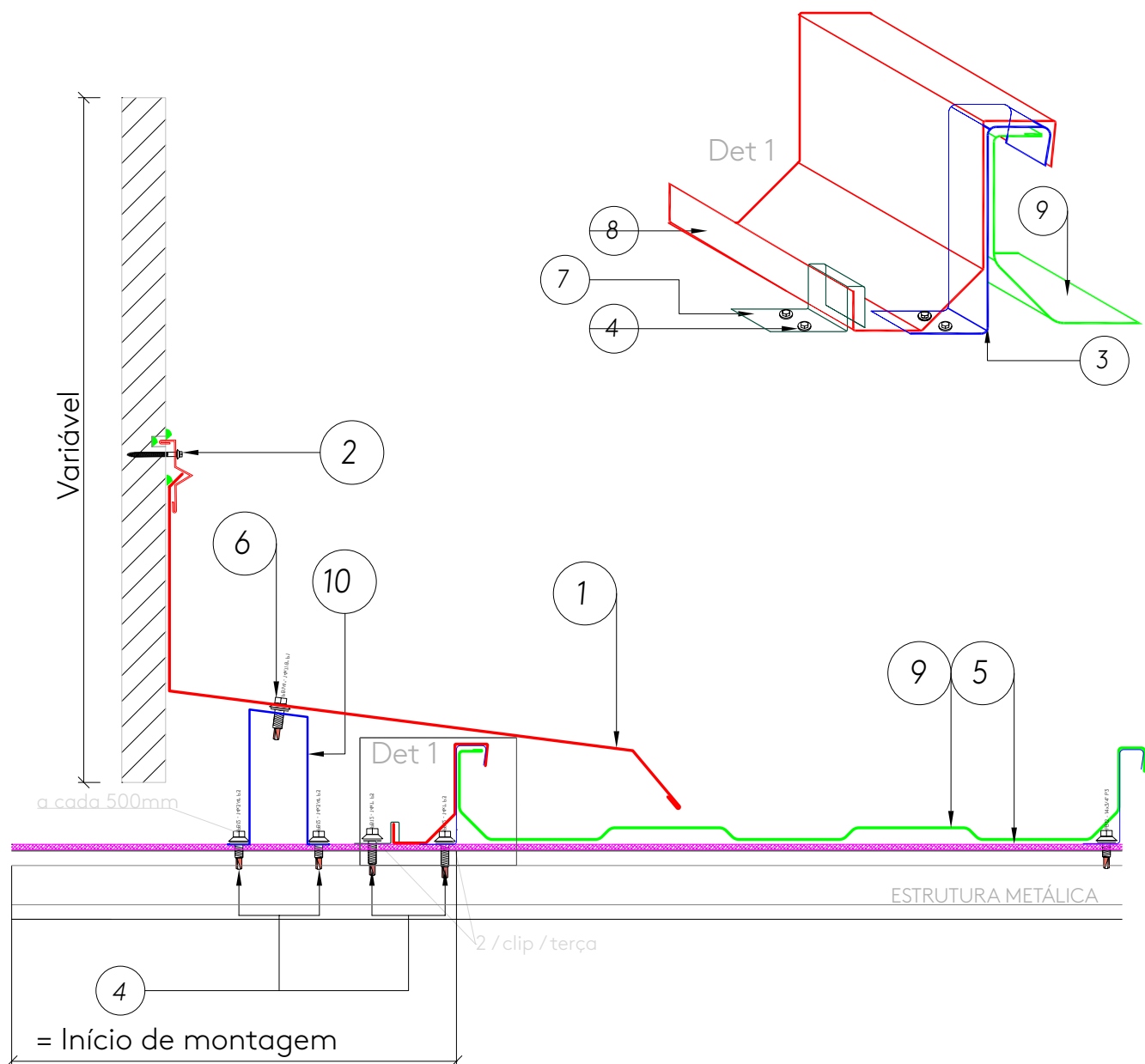
7	PAR. PB 1/4 - 14x7/8" P01	conforme detalhe	141580
6	Fita Tacky Tape (9.5mm)	1 rolo = 12m	143105
5	Massa Vedante Telhas (Branco)	1 tubo = 25m	141662
4	Par. Fixação PB 12 14x3/4" P03	conforme detalhe	130218
3	Telha Zipada	Conf. projeto	-
2	Rufo de Acabamento Lateral Superior	1 pç = 3000mm	-
1	Estrutura metálica - a cargo do cliente	-	-
ITEM	DESCRIÇÃO	CONSUMO	CÓDIGO
5	MassaV edante Telhas (Cinza)	1t ubo= 25m	141661

## FINAL DE MONTAGEM COM FECH. LATERAL EM TP40



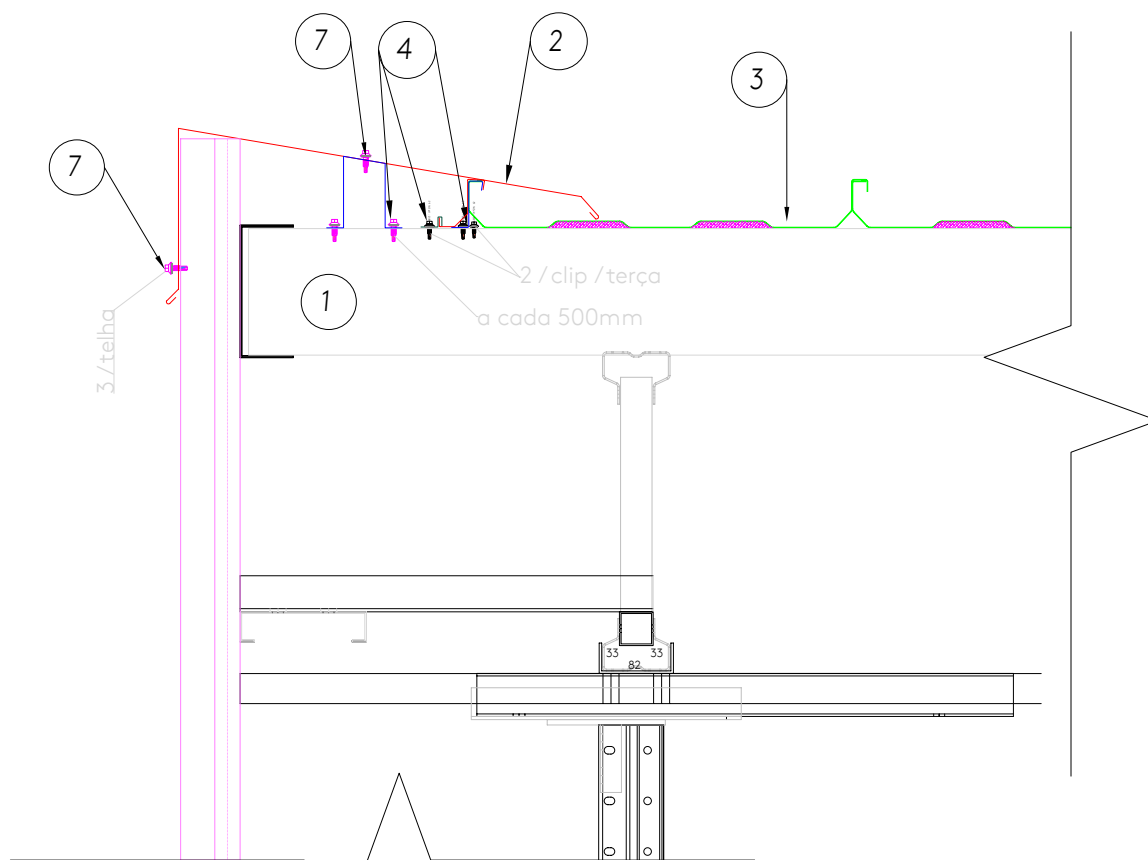
10	Telha Zipada	Conf. Projeto	
9	Fechamento Interno TP 40 STD	Conf. Projeto	
8	Rufo Acabamento de Borda RB 2 - #0,65mm	1 pç = 3000mm	147010
7	Base Deslizante #0,80mm	a cada terça	147002
6	PAR. PB 1/4" - 14x7/8" P01	a cada 500mm	141580
5	Facefelt R.T. 1.4 #63.50mm	conforme projeto	-
4	PAR. PB 12 - 14x3/4" P03	conforme detalhe	130218
3	Clipe Fixo / Deslizante	a cada terça	-
2	Rufo Acabamento Lateral - #0,65mm	1 pç = 3000mm	-
1	Perfil Cartola Especial	1 pç = 3000mm	
ITEM	DESCRIÇÃO	CONSUMO	CÓDIGO

# FIM DE MONTAGEM COM FECH. LATERAL EM ALVENARIA

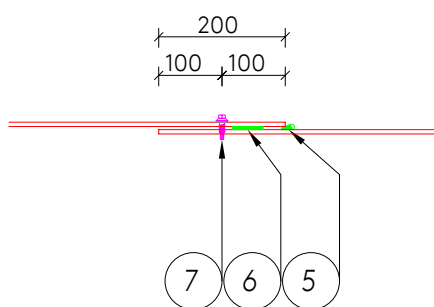


10	Perfil Cartola Especial	1 pç = 3000mm	
9	Telha Zipada	Conf. Projeto	
8	Rufo Acabamento de Borda RB 2 - #0,65mm	1 pç = 3000mm	147010
7	Base Deslizante #0,80mm	a cada terça	147002
6	PAR. PB 1/4" - 14x7/8" P01	a cada 500mm	141580
5	Facefelt R.T. 1.4 #63.50mm	conforme projeto	-
4	PAR. PB 12 - 14x3/4" P03	2 / clip / terça	130218
3	Clipe Fixo / Deslizante	a cada terça	-
2	PAR Tapper 1/4" x 2 3/4"	a cada 500mm	130145
1	Rufo Acabamento Lateral - #0,65mm	1 pç = 3000mm	-
ITEM	DESCRIÇÃO	CONSUMO	CÓDIGO

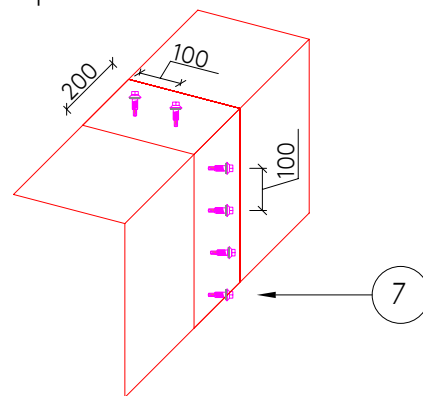
# FINAL DE MONTAGEM COM FECHAMENTO LATERAL EM ISOTELHA



Detalhe padrão de costura transversal de rufos



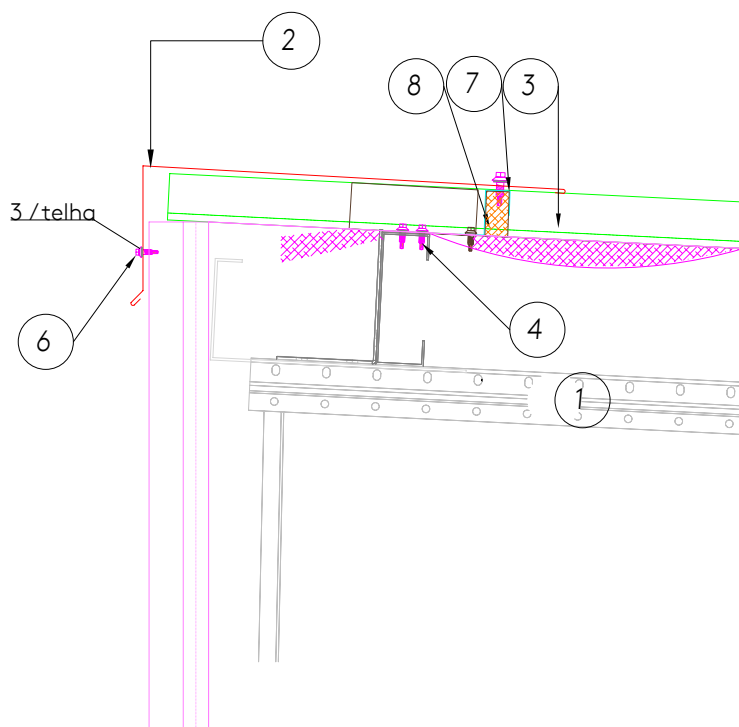
Exemplo de costura transversal de rufos



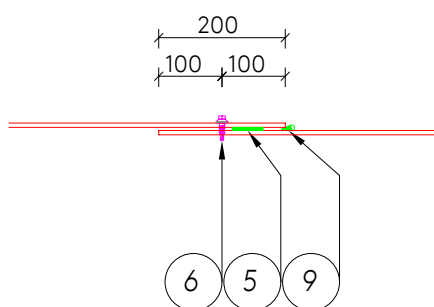
7	PAR. PB 1/4 - 14x7/8" P01	a cada 100mm	141580
6	Fita Tacky Tape (9.5mm)	1 rolo = 12m	143105
5	Massa Vedante Telhas (Branco)	1 tubo = 25m	141662
4	Par. Fixação PB 12 14x3/4" P03	conforme detalhe	130218
3	Telha Zipada	Conf. projeto	-
2	Rufo de Acabamento Lateral Superior	1 pç = 3000mm	-
1	Estrutura metálica - a cargo do cliente	-	-
ITEM	DESCRIÇÃO	CONSUMO	CÓDIGO

5	Massa Vedante Telhas (Cinza)	1 tubo = 25m	141661
---	------------------------------	--------------	--------

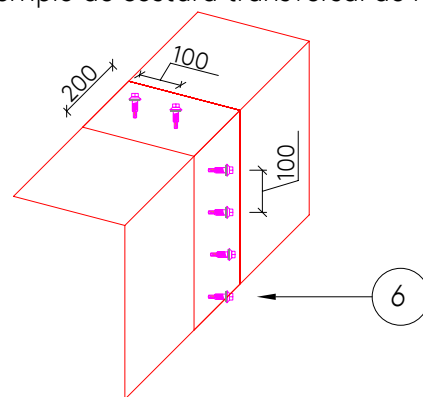
# RUFO CUMEEIRA



Detalhe padrão de costura transversal de rufos



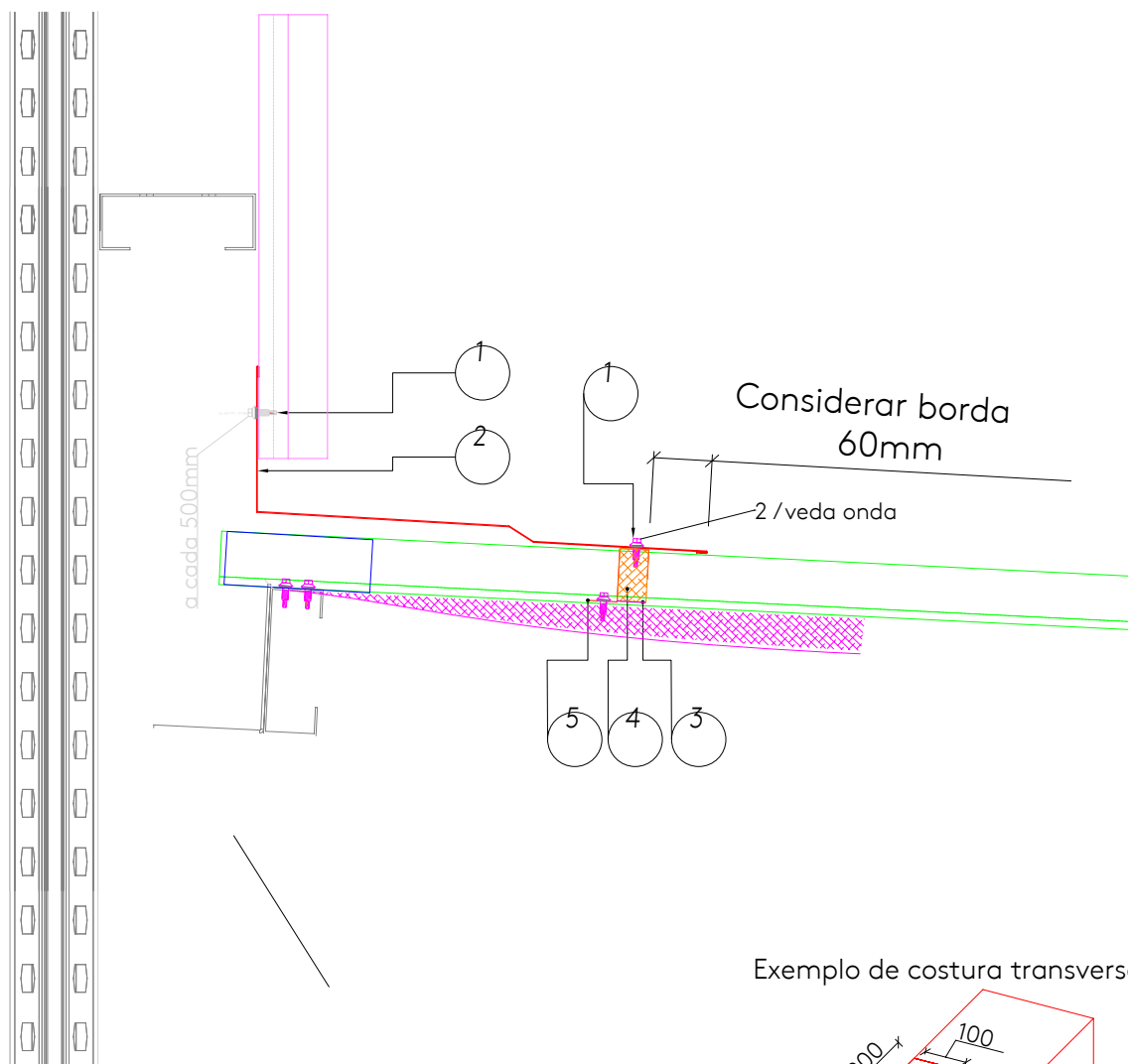
Exemplo de costura transversal de rufos



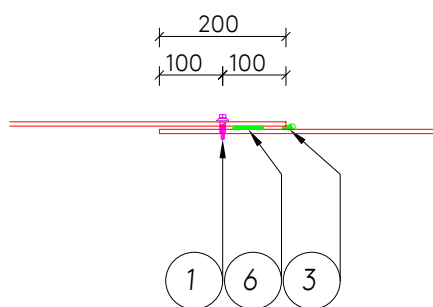
9	Massa Vedante Telhas (Branco)	1 tubo = 25m	141662
8	Veda Ondas	1 cada telha	143107
7	Z do Veda Ondas	1 cada telha	143108
6	PAR. PB 1/4 - 14x7/8" P01	conforme detalhe	141580
5	Fita Tacky Tape (9.5mm)	1 rolo = 12m	143104
4	Par. Fixação PB 12 14x3/4" P03	2 / clip / terça	130218
3	Telha Zipada	-	-
2	Rufo Cumeeira	1 pç = 3000mm	-
1	Estrutura metálica - a cargo do cliente	-	-
ITEM	DESCRIÇÃO	CONSUMO	CÓDIGO

9	Massa Vedante Telhas (Cinza)	1 tubo = 25m	141661
---	------------------------------	--------------	--------

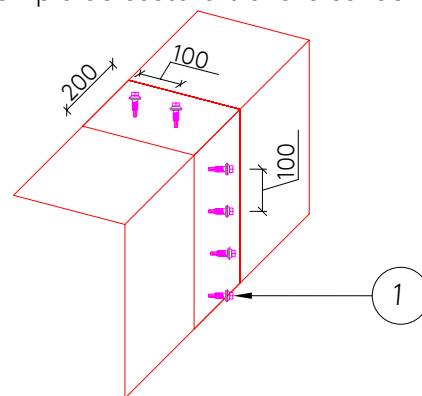
# RUFO DE TOPO LISO



Detalhe padrão de costura transversal de rufos



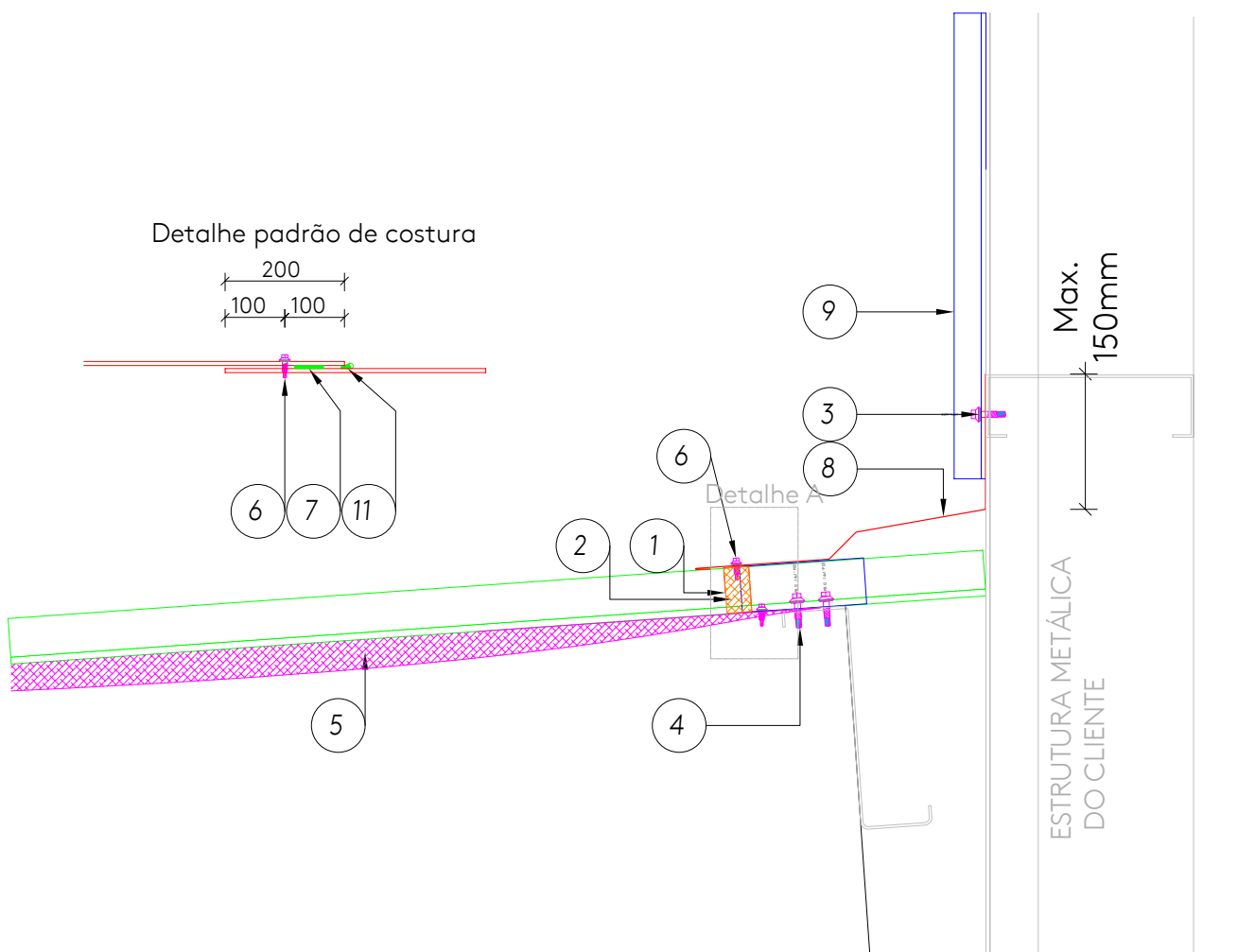
Exemplo de costura transversal de rufos



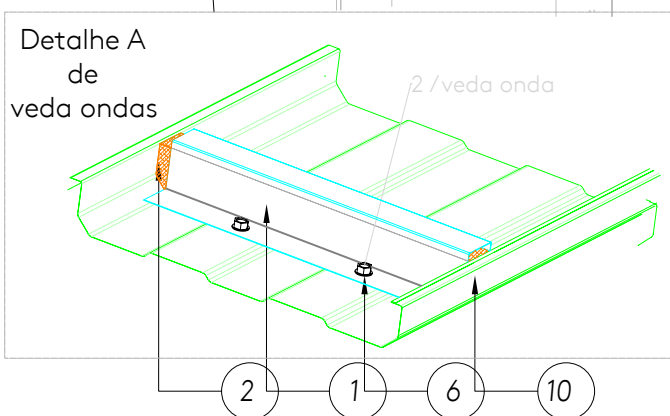
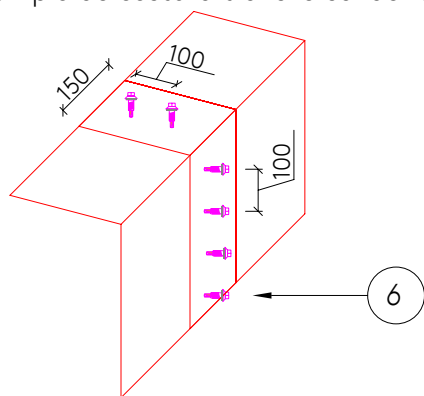
6	Fita Tacky Tape (9.5mm)	1 rolo = 12m	143104
5	Z do Veda Onda	1 cada telha	143108
4	Veda Onda	1 cada telha	143107
3	Massa Vedante Telhas (Branco)	1 tubo = 25m	141662
2	Perfil Rufo Superior	1 pç = 3 m	-
1	Par. Costura PB1/4-14x7/8" P01	conforme detalhe	141580
ITEM	DESCRIÇÃO	CONSUMO	CÓDIGO

3	Massa Vedante Telhas (Cinza)	1 tubo = 25m	141661
---	------------------------------	--------------	--------

# RUFO ACABAMENTO LATERAL



Exemplo de costura transversal de rufos

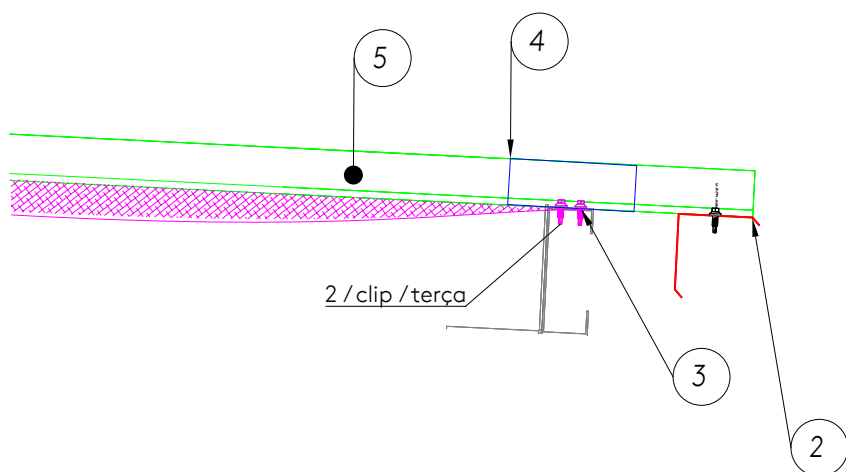


11	Massa Vedante Telhas (Branco)	1 tubo = 25m	141662
10	Telha Zipada	Conf. Projeto	
9	Fechamento Interno TP 40 STD	Conf. Projeto	
8	Rufo Cumeeira	1 pç = 3000mm	
7	Fita Tacky Tape (9.5mm)	Rolo = 12m	143104
6	PAR. PB 1/4" - 14x7/8" P01	conforme detalhe	141580
5	Facefelt R.T. 1.4 #63.50mm	conforme projeto	-
4	PAR. PB 12 - 14x3/4" P03	2 / clip/terça	130218
3	Clipe Fixo Galvalume #0,65mm	a cada terça	147013
2	Veda onda	1 a cada Telha	143107
1	Z do veda onda	1 cada telha	143108
ITEM	DESCRIÇÃO	CONSUMO	CÓDIGO

7	Massa Vedante Telhas (Cinza)	1 tubo = 25m	141661
3	Clif iP éP it d# 06 5	dt	147000

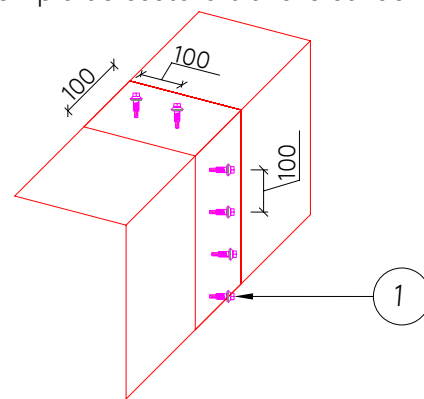
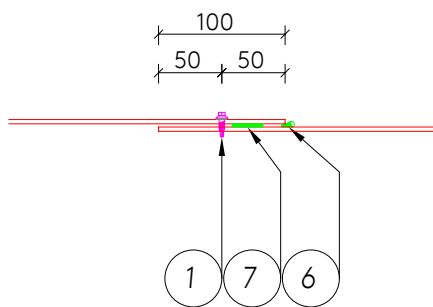


# RUFO PINGADEIRA



Exemplo de costura transversal de rufos

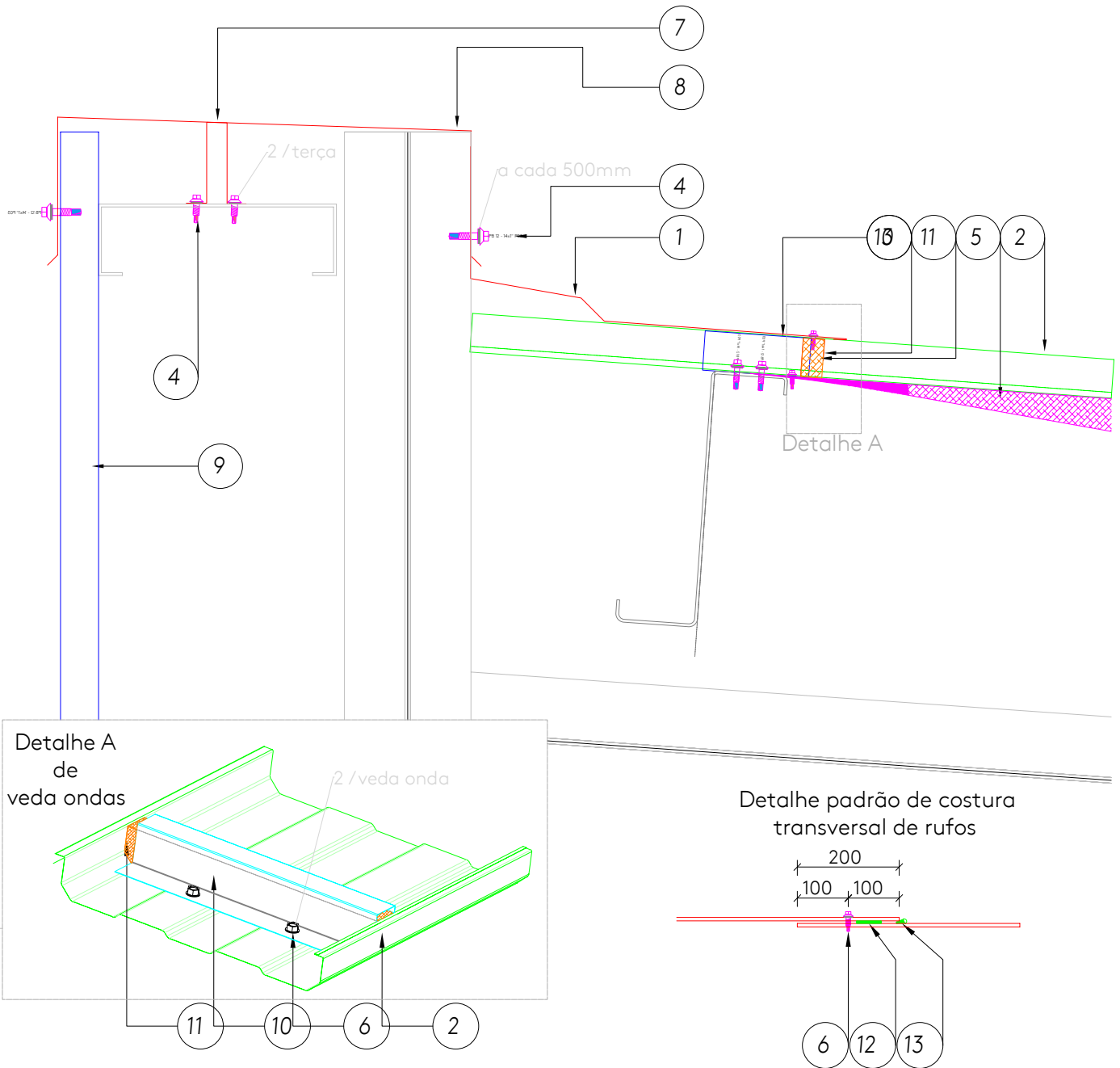
Detalhe padrão de costura transversal de rufos



7	Fita Tacky Tape (9.5mm)	1 rolo = 12m	143104
6	Massa Vedante Telhas (Branco)	1 tubo = 25m	141662
5	Telha Zipada	conforme projeto	-
4	Clipe Deslizante Galvalume #0,65mm	a cada terça	147014
3	Par. Fixação PB12-14x3/4" P03	conforme detalhe	130218
2	Perfil Pingadeira	-	-
1	Par. Costura PB1/4-14x7/8" P01	2 / clip / terça	141580
ITEM	DESCRIÇÃO	CONSUMO	CÓDIGO

6	Massa Vedante Telhas (Cinza)	1 tubo = 25m	141661
4	ClipeD eslizante Pré-Pintado #0 65mm	ac ada terça	147001

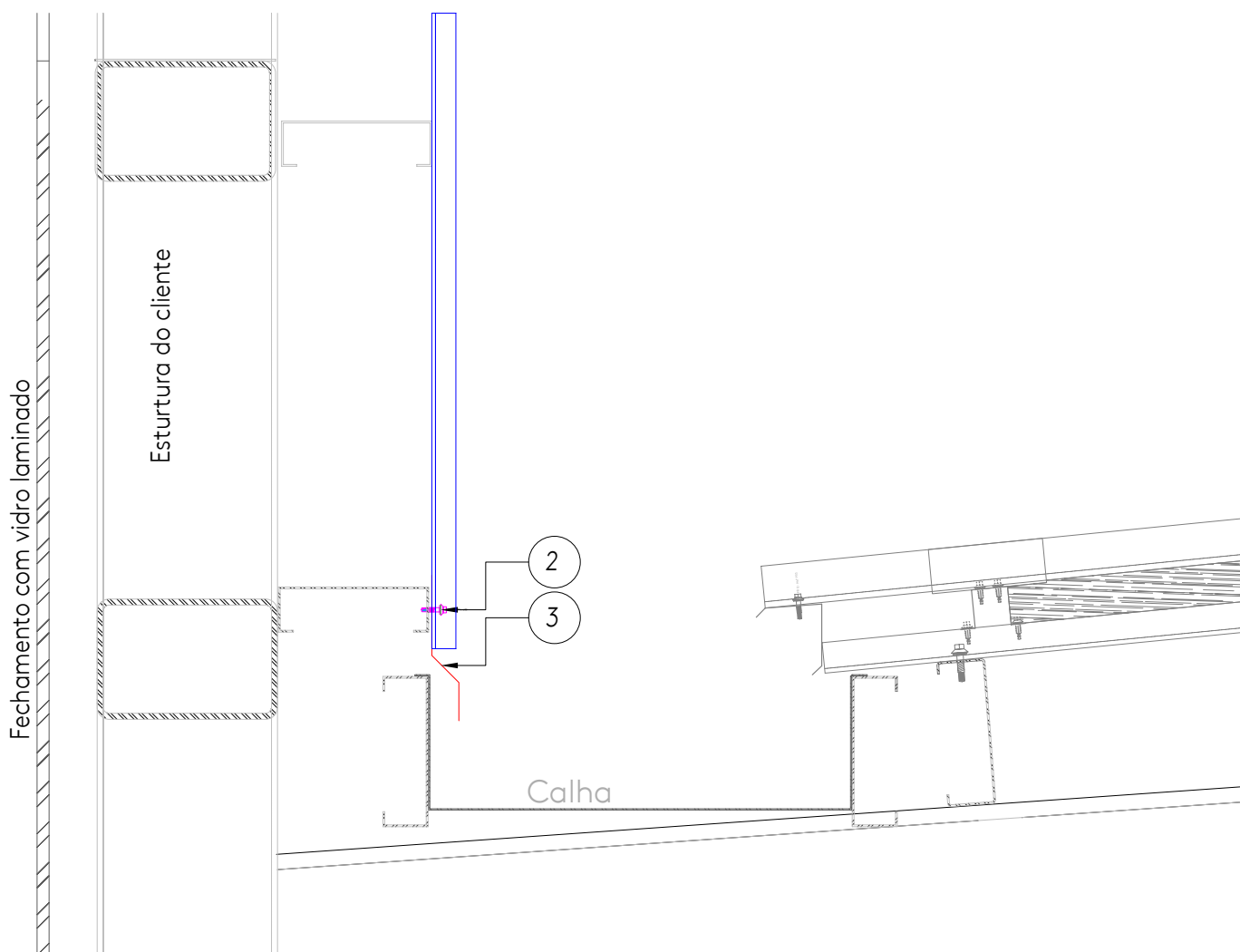
# RUFO CUMEEIRA E RUFO CHAPÉU



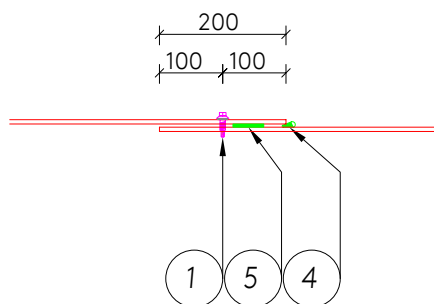
13	Massa Vedante Telhas (Branco)	1 tubo = 25m	141662
12	Fita Tacky Tape (9.5mm)	ROLO=12m	143104
11	Veda Ondas	1 cada telha	143107
10	Z do Veda Ondas	1 cada telha	143108
9	Fechamento Interno TP 40 STD	conforme projeto	-
8	Rufo Chapéu	1 pç = 3000mm	-
7	Perfil Cartola Especial	1 pç = 3000mm	-
6	PAR. PB 1/4" - 14x7/8" P01	conforme detalhe	141580
5	Facefelt R.T. 1.4 #63.50mm	conforme projeto	-
4	PAR. PB 12 - 14x3/4" P03	conforme detalhe	130218
3	Clipe Deslizante Galvalume #0,65mm	a cada terça	147014
2	Telha Zipada	conforme projeto	-
1	Rufo Cumeeira #0.65mm	1pç = 3000mm	-
ITEM	DESCRIÇÃO	CONSUMO	CÓDIGO

13	Massa Vedante Telhas (Cinza)	1 tubo = 25m	141661
3	ClipeD eslizante Pré-Pintado# 06 5mm	ac adapt erça	147001

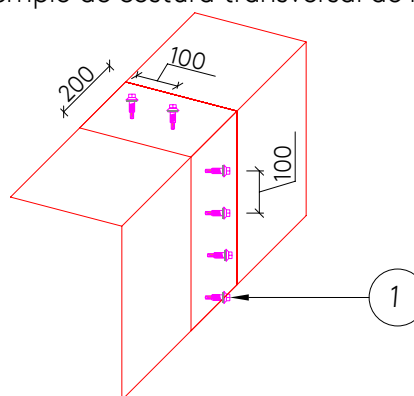
# RUFO ACAB. LATERAL INFERIOR



Detalhe padrão de costura transversal de rufos



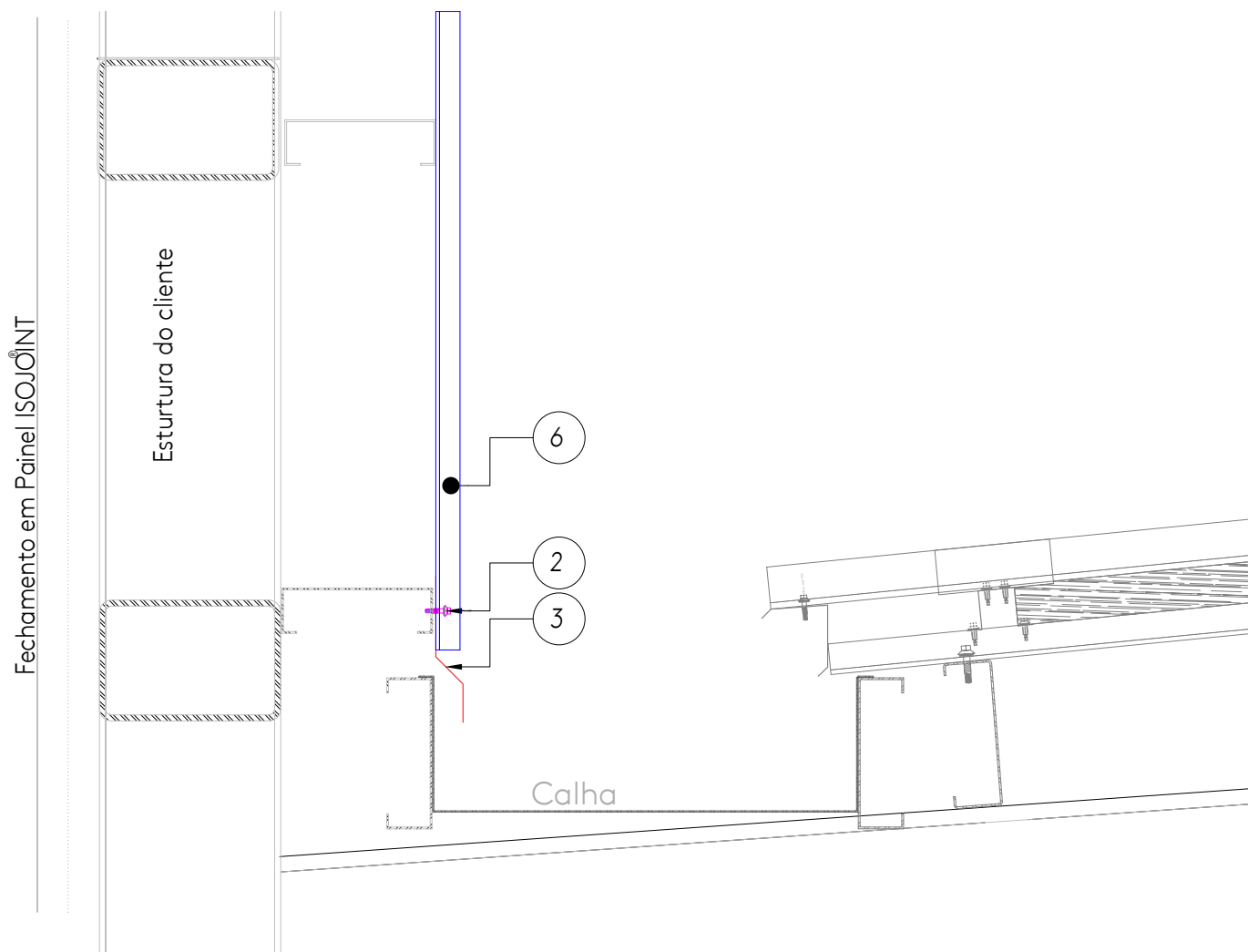
Exemplo de costura transversal de rufos



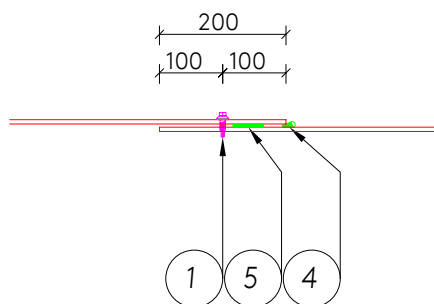
5	Fita Tacky Tape (9.5mm)	1 rolo = 12m	143104
4	Massa Vedante Telhas (Branco)	1 tubo = 25m	141662
3	Rufo Pingadeira # 0,65mm	1 pç = 3000mm	-
2	PAR. PB 12 - 14x3/4" P03	a cada 500mm	130218
1	PAR. PB 1/4" - 14x7/8" P01	a cada 500mm	141580
ITEM	DESCRIÇÃO	CONSUMO	CÓDIGO

4	Massa Vedante Telhas (Cinza)	1 tubo = 25m	141661
---	------------------------------	--------------	--------

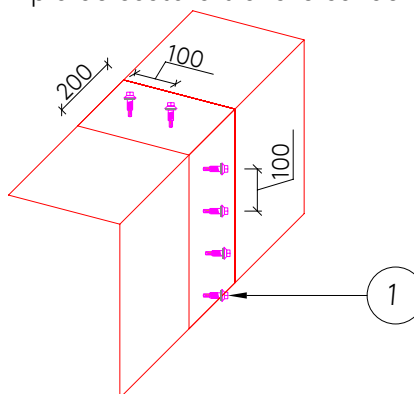
# RUFO ACAB. LATERAL INFERIOR



Detalhe padrão de costura transversal de rufos



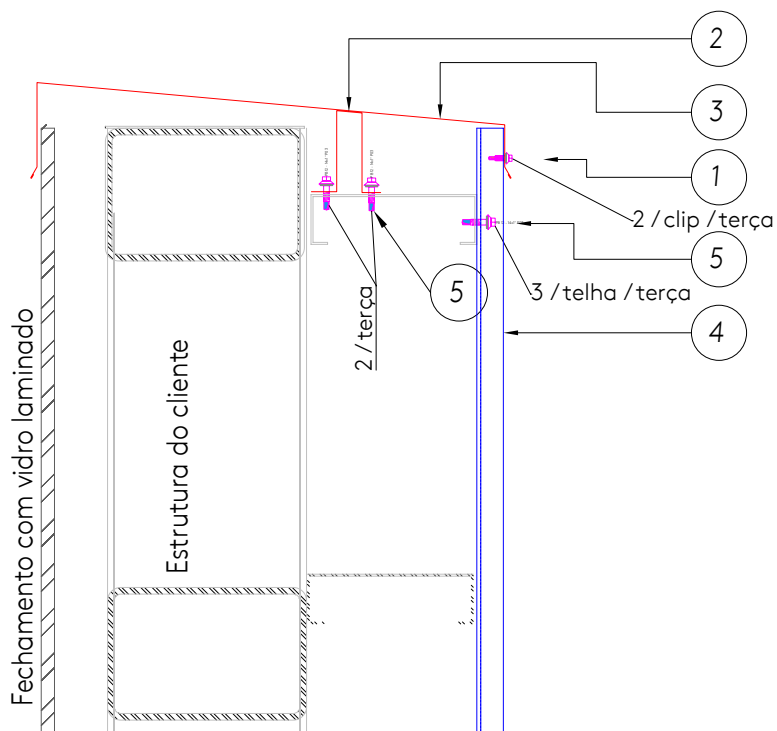
Exemplo de costura transversal de rufos



6	Telha TP 40 STD	conforme projeto	-
5	Fita Tacky Tape (9.5mm)	1 rolo = 12m	143104
4	Massa Vedante Telhas (Branco)	1 tubo = 25m	141662
3	Rufo Pingadeira # 0,65mm	1 pç = 3000mm	-
2	PAR. PB 12 - 14x3/4" P03	a cada 500mm	130218
1	PAR. PB 1/4" - 14x7/8" P01	a cada 500mm	141580
ITEM	DESCRIÇÃO	CONSUMO	CÓDIGO

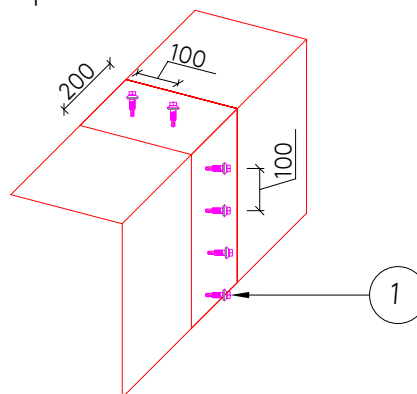
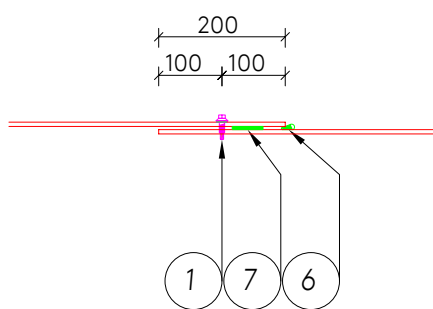
4	Massa Vedante Telhas (Cinza)	1 tubo = 25m	141661
---	------------------------------	--------------	--------

# RUFO CHAPÉU



Exemplo de costura transversal de rufos

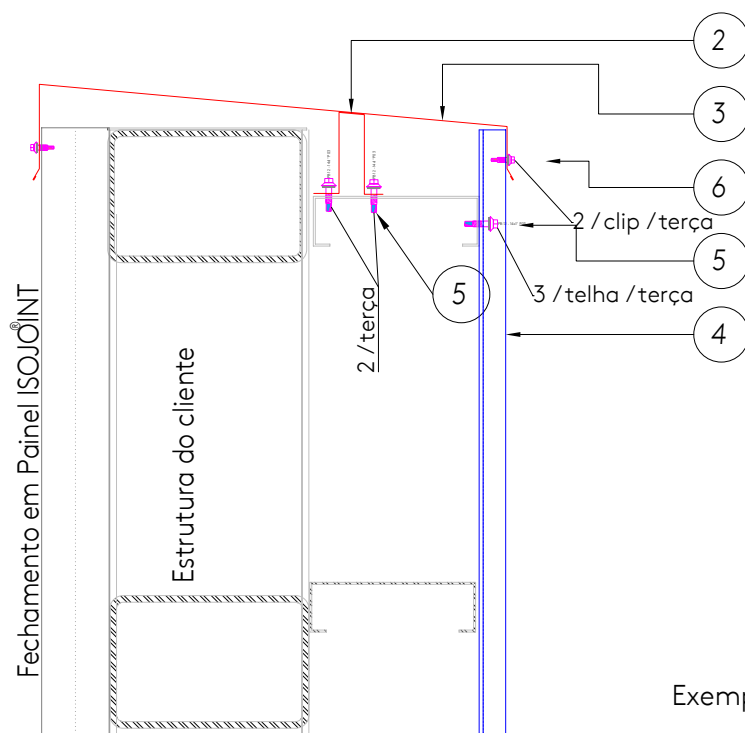
Detalhe padrão de costura transversal de rufos



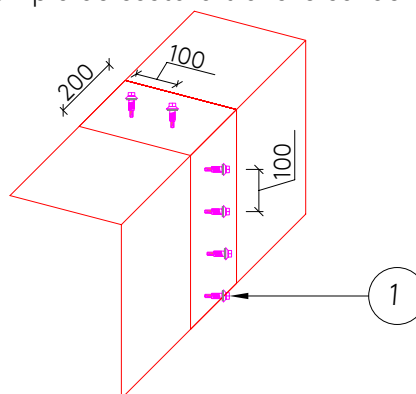
7	Fita Tacky Tape (9.5mm)	1 rolo = 12m	143104
6	Massa Vedante Telhas (Branco)	1 tubo = 25m	141662
5	PAR. PB 12 - 14x3/4" P03	a cada 500mm	130218
4	Telha TP 40 STD	conforme projeto	-
3	Rufo Chapéu	1 pç = 3000mm	-
2	Perfil Cartola Especial	1 pç = 3000mm	
1	PAR. PB 1/4" - 14x7/8" P01	conforme detalhe	141580
ITEM	DESCRIÇÃO	CONSUMO	CÓDIGO

6	Massa Vedante Telhas (Cinza)	1 tubo = 25m	141661
---	------------------------------	--------------	--------

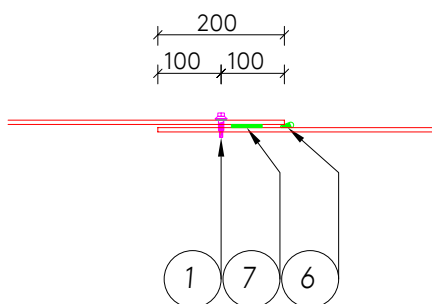
# RUFO CHAPÉU



Exemplo de costura transversal de rufos



Detalhe padrão de costura transversal de rufos



7	Fita Tacky Tape (9.5mm)	1 rolo = 12m	143104
6	Massa Vedante Telhas (Branco)	1 tubo = 25m	141662
5	PAR. PB 12 - 14x3/4" P03	a cada 500mm	130218
4	Telha TP 40 STD	conforme projeto	-
3	Rufo Chapéu	1 pç = 3000mm	-
2	Perfil Cartola Especial	1 pç = 3000mm	
1	PAR. PB 1/4" - 14x7/8" P01	a cada 500mm	141580
ITEM	DESCRIÇÃO	CONSUMO	CÓDIGO

6	Massa Vedante Telhas (Cinza)	1 tubo = 25m	141661
---	------------------------------	--------------	--------



A Kingspan Isoeste reserva-se o direito de alterar as especificações do produto sem aviso prévio. Produtos e espessuras mostradas neste documento não devem ser consideradas como disponíveis em estoque, para mais informações entre em contato com seu consultor ou Departamento de Atendimento ao consumidor. As informações, detalhes técnicos e instruções de fixação, entre outros, contidos neste material são fornecidos de boa fé e se aplicam aos usos descritos. As recomendações de uso devem ser verificadas quanto à adequação e conformidade com os requisitos reais, especificações e quaisquer leis e regulamentações. Para outras aplicações ou condições de uso, a Kingspan Isoeste oferece um Serviço de suporte técnico, cuja orientação deve ser solicitada para usos de produtos Kingspan Isoeste não especificamente descritos aqui. Imagens meramente ilustrativas.

Para garantir que você esteja visualizando as informações mais recentes e precisas do produto, faça a leitura do código QR diretamente ao lado.  
© Kingspan and the Lion Device are Registered Trademarks of the Kingspan Group plc in the UK, Ireland and other countries. All rights reserved.

**[www.kingspanisoeste.com.br](http://www.kingspanisoeste.com.br)**  
**Central de vendas: 0800 747 1122**

Versão 04 - 29.08.22

