

Guias e Manuais

# Manual de Instalação UnderLine



Central de Vendas:

**0800 747 1122**

[benchmarkbr.com.br](http://benchmarkbr.com.br)

  
**BENCHMARK**  
By Kingspan

## Manual de Instalação UnderLine

---

UnderLine	4
Recebimento e	6
Armazenamento	6
Montagem	10
Detalhes técnicos - Fixação do Underline em painel Evolution – horizontal	14
Detalhes técnicos - Fixação do Underline em painel Isofachada SC/MG – horizontal	19
Detalhes técnicos - Fixação do Underline em painel Evolution – vertical	24
Detalhes técnicos - Fixação do Underline em painel Isofachada MG/SC – vertical	29

# UnderLine



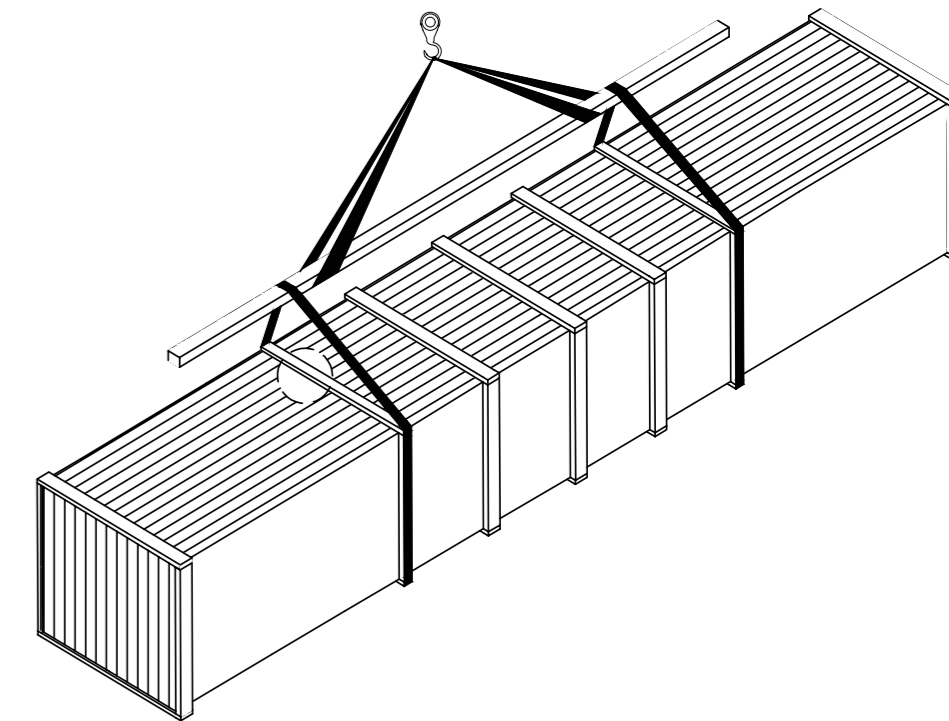
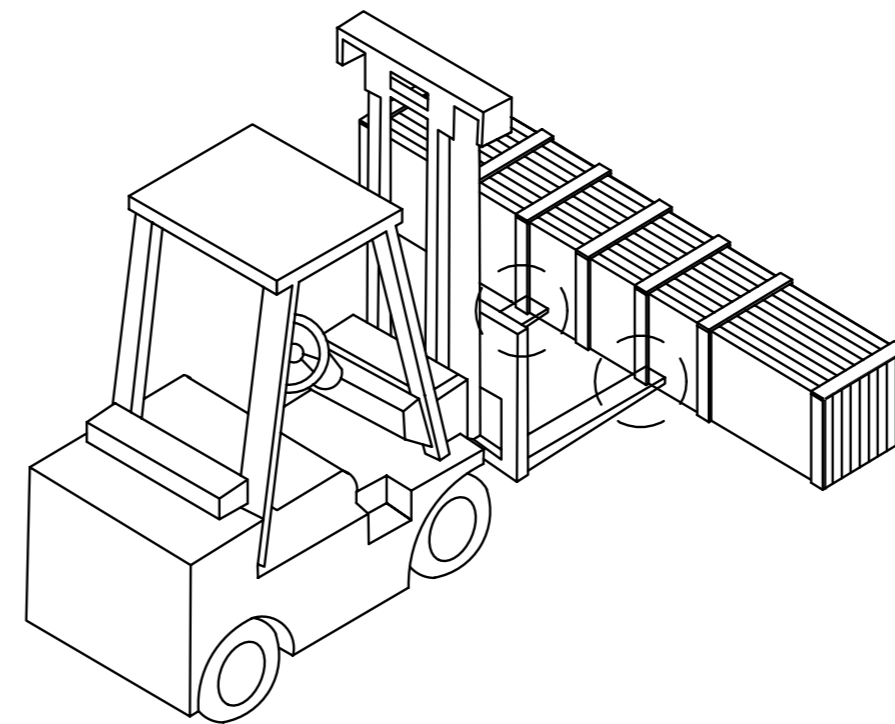
Acesse o QR Code  
abaixo para mais  
informações sobre  
o **produto**.



# Recebimento e Armazenamento

## Recebimento

Ao receber os pacotes contendo os perfis UnderLine realize o descarregamento com cuidado e utilizando balancim para correta distribuição da pressão nas cordas, evitando assim danos aos materiais.



## Transporte

Os produtos devem ser cuidadosamente transportados priorizando o uso de equipamentos como empilhadeiras ou guincho para a devida alocação em espaço livre de danos e disponível para manuseio e instalação.

# Armazenamento

Os pacotes contendo os perfis UnderLine são devidamente identificados e desta forma devem permanecer lacrados até o momento de sua instalação. Não retire perfis de sua embalagem até o exato momento de instalação.

# Manuseio

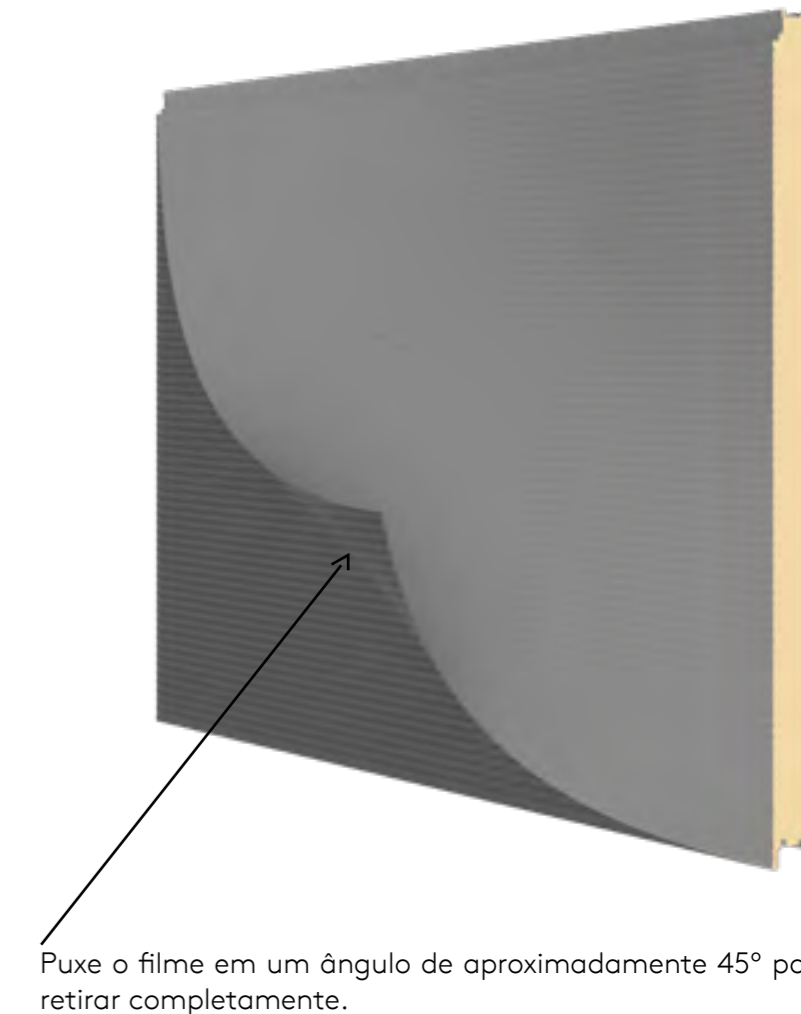
Os perfis devem ser manuseados com face virada para os instaladores e o seu carregamento a partir das dobras internas dos perfis. Não manipule os perfis a partir da dobra frontal de encaixe.



## Remoção do Filme Protetivo

Em obras onde os produtos fornecidos pela Kingspan Isoeste possuam filme protetivo de embalagem aplicado, os seguintes cuidados devem ser tomados;

- Quando os produtos não forem instalados imediatamente após o recebimento, estes devem ser protegidos da incidência de sol e do calor logo após a sua descarga. E, nesses casos, dependendo do local de armazenamento e tempo de acondicionamento dos materiais, os fardos devem ser desfeitos e a película protetora removida de cada produto. Reembale cuidadosamente os produtos novamente, protegendo-os das intempéries. A não remoção do filme protetivo pode resultar em adesão excessiva do filme e quebra do plástico, tornando a remoção extremamente difícil quando a instalação for ocorrer. Além disso, removendo o filme sem seguir as instruções pode resultar no acúmulo de resíduos de adesivo e posterior adesão de sujeiras durante o uso da obra.
- É recomendável retirar a película protetora à medida que os painéis são instalados, no final de cada dia. Durante a montagem, soltar o filme ao longo dos dois encaixes para realizar a fixação da peça. Puxe em um ângulo de aproximadamente 45° para retirar completamente ao final do dia de montagem.
- Alguns cuidados devem ser tomados ao limpar os produtos, a quantidade de força e o tempo gasto na fricção da superfície podem resultar em um efeito de polimento na superfície do painel, ou a utilização de superfícies ásperas pode ocasionar o lixamento da camada de pintura, o que deve ser evitado.
- Caso a montagem não seja da Kingspan Isoeste, a empresa não é responsável por nenhuma dessas condições. A remoção do filme e a limpeza do painel são de responsabilidade do cliente/instalador.



# Montagem

## Notas gerais

### **Segurança:**

Utilizar EPIs e EPCs necessários para cada tipo de serviço conforme normas técnicas em vigor.

### **Precauções:**

Alguns cuidados devem ser tomados no manuseio para que não ocorram marcas, riscos, arranhões torções ou amassados. Pois além de prejudicarem a questão visual podem comprometer a performance do produto.

### **Descarga / Recebimento:**

Conferir a quantidade, os comprimentos e os tipos de acessórios recebidos.

Na entrega deve conferir se algum dano durante o transporte foi causado aos produtos. As peças podem ser descarregadas através de empilhadeira, manipulador ou manualmente (observar a distância entre os garfos).

*Nota: o operador de empilhadeira de ser qualificado para operar os equipamentos, conforme NR18.*

Peças muito longas podem necessitar do auxílio de guindastes e balancim para içamento. Caso o descarregamento não seja efetuado por pessoal da Kingspan Isoeste, o cliente deve coordenar e executar a descarga.

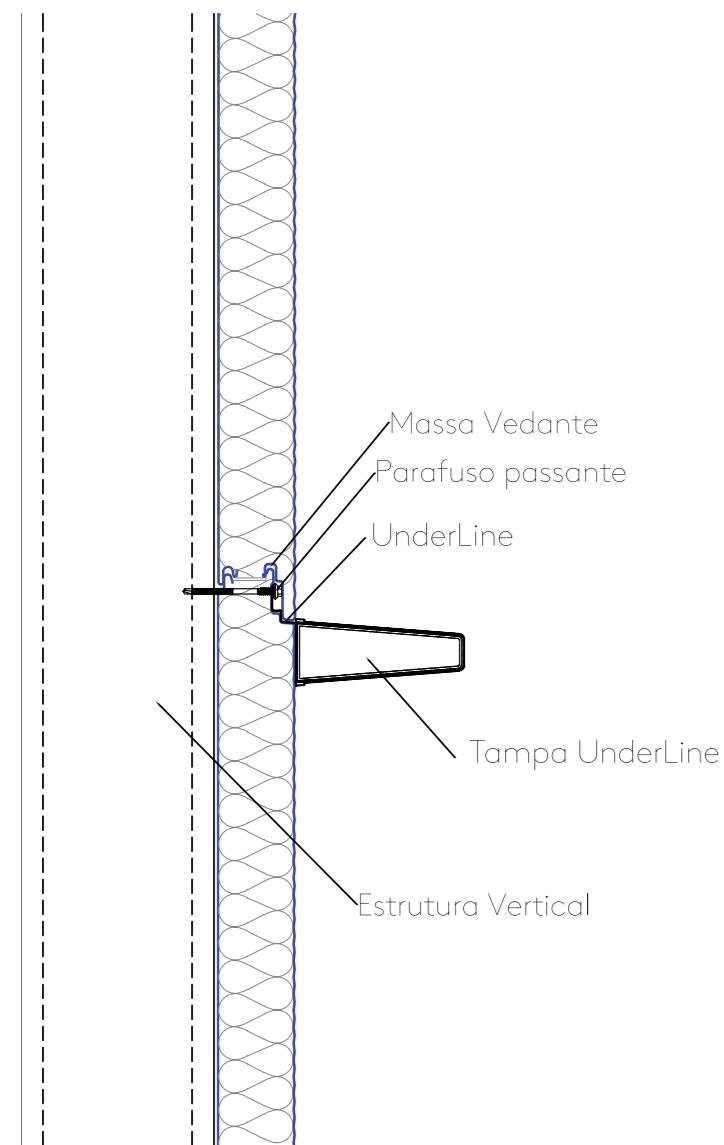
Deve ser içada somente uma embalagem de cada vez, utilizando-se 2 cintas de carga na região central da embalagem distanciando uma da outra até dar o ponto de equilíbrio. Assegurar-se de que a área para descarga é nivelada e plana.

Verificar a planicidade e nivelamento da estrutura auxiliar antes de iniciar a montagem, sendo que a tolerância de alinhamento para os elementos da estrutura deve estar de acordo com a NBR 8800.

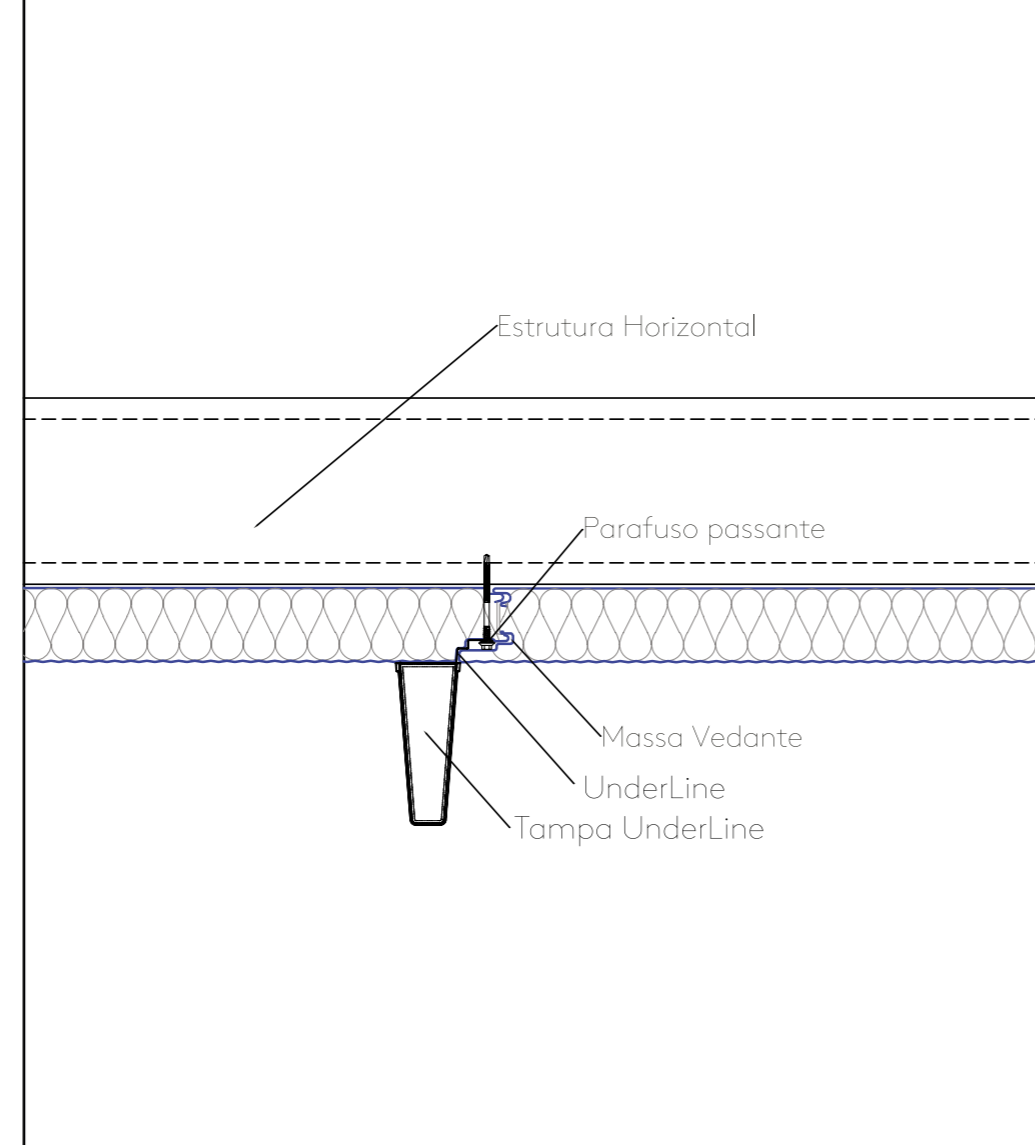


# Detalhes de Instalação

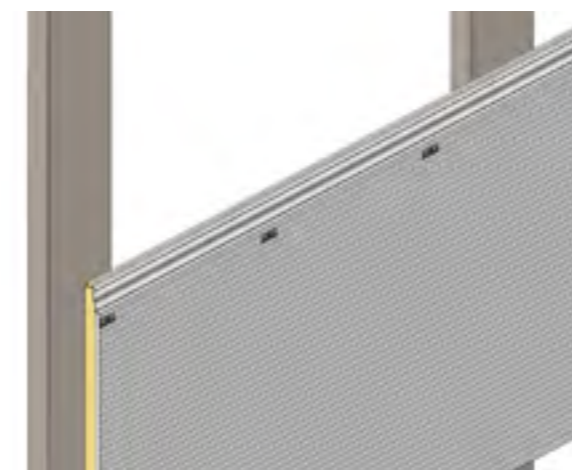
## Instalação Horizontal



## Instalação Vertical

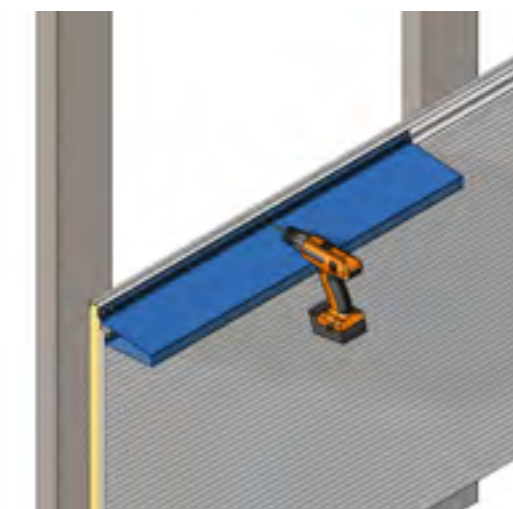


## Passo 1



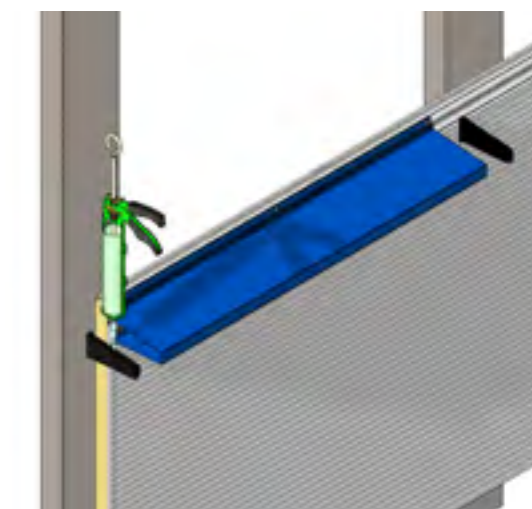
Fixe os clips de fixação do Underline com o parafuso K-Lath a cada 1 metro (alturas indicadas nos detalhes de montagem).

## Passo 2

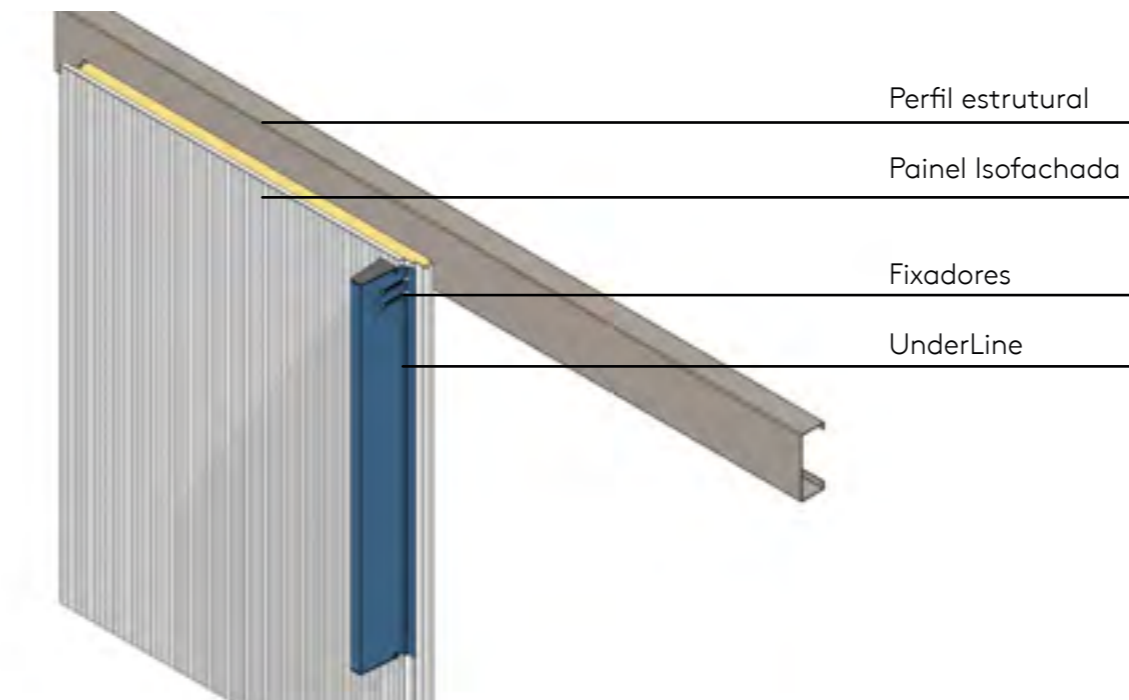


O Underline deve ser fixado a cada 1 metro pode ser fixado junto com a fixação do painel na estrutura com o uso de parafusos passantes ou diretamente do painel nos casos onde não houver estrutura com o uso de Parafuso LSF P1.

## Passo 3



Preencher completamente as bordas da tampa plástica do Underline com massa de forma generosa e realize a fixação. Faça a sobreposição do próximo painel respeitando o encaixe.

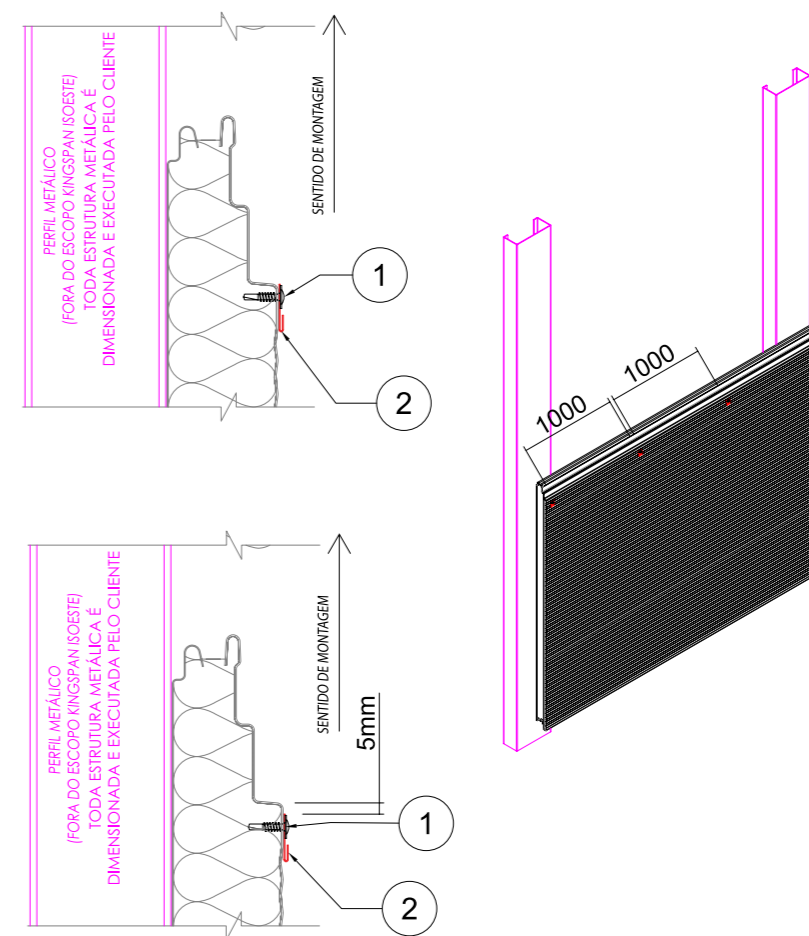


## Manutenção

Como todo material em aço pré-pintado utilizado na construção civil, para o UnderLine é requerido o mínimo de manutenção para maximizar tempo o tempo de vida útil do produto. Recomenda-se uma inspeção a cada dois anos, preferencialmente após período de chuvas (ou de fortes intempéries), e um limpeza com água e sabão neutro no mesmo período.

# Detalhes técnicos - Fixação do Underline em painel Evolution – horizontal

## FIXAÇÃO CLIPE NO PAINEL EVOLUTION



ITEM	CÓDIGO	DESCRIÇÃO	CONSUMO
1	141594	PAR PB 8 x 1/2 P02 K-LATH RAL 9003	1PÇ/CLIQUE
2	132289	CLIQUE DE FIXAÇÃO UNDERLINE 0,65MM	1PÇA CADA 1M



# PAINEL NA ESTRUTURA + UNDERLINE

PERFIL METÁLICO (FORA DO ESCOPO KINGSpan SOBSTE) TODA ESTRUTURA METÁLICA É DIMENSIONADA E EXECUTADA PELO CLIENTE

SENTIDO DE MONTAGEM

1

PERFIL METÁLICO (FORA DO ESCOPO KINGSpan SOBSTE) TODA ESTRUTURA METÁLICA É DIMENSIONADA E EXECUTADA PELO CLIENTE

SENTIDO DE MONTAGEM

1

PARAFUSO DE FIXAÇÃO PASSANTE			
ESPESSURA	50	70	100
TAMANHO	2"	3 1/2"	5"
CÓDIGO	141590	141591	140003

Mínimo 70mm

O UNDERLINE DEVE SER FIXADO A CADA 1M PODE SER FIXADO JUNTO COM A FIXAÇÃO DO PAINEL NA ESTRUTURA OU DIRETAMENTE DO PAINEL NOS CASOS ONDE NÃO HOUVER ESTRUTURA

ITEM	CÓDIGO	DESCRIÇÃO	CONSUMO
1	VER TABELA	PARAFUSO DE FIXAÇÃO DO PAINEL	2PÇ/TERÇA

# FIXAÇÃO UNDERLINE NO PAINEL EVOLUTION - FIXAÇÃO UNDERLINE NO PAINEL

SENTIDO DE MONTAGEM

1

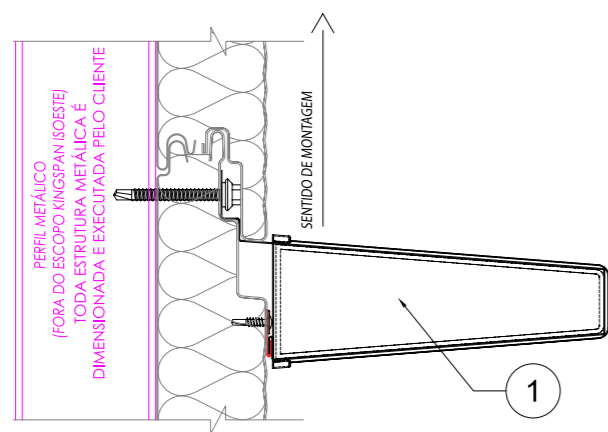
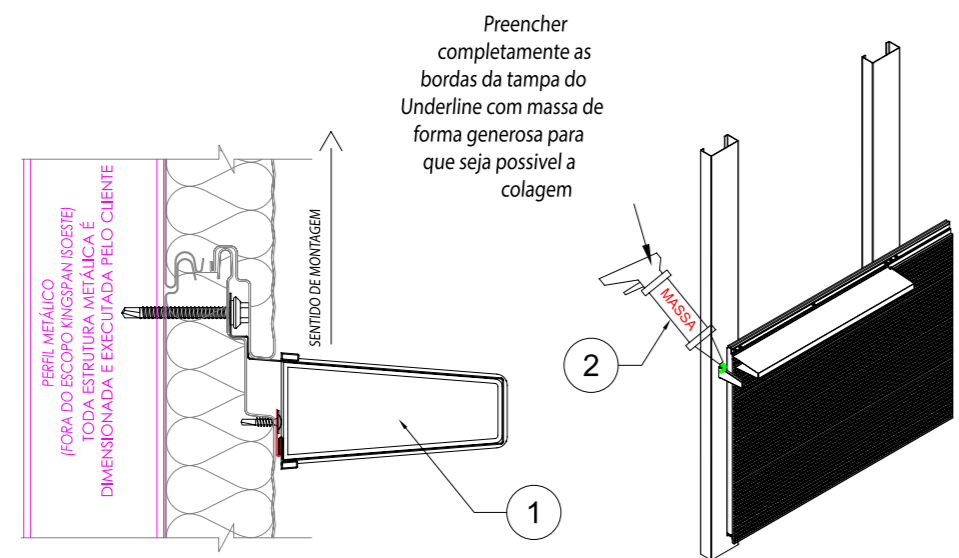
O UNDERLINE DEVE SER FIXADO A CADA 1M PODE SER FIXADO JUNTO COM A FIXAÇÃO DO PAINEL NA ESTRUTURA OU DIRETAMENTE DO PAINEL NOS CASOS ONDE NÃO HOUVER ESTRUTURA

SENTIDO DE MONTAGEM

1

ITEM	CÓDIGO	DESCRIÇÃO	CONSUMO
1	142936	PAR FIX LSF PB 12-14 X 7/8" P1	1PÇ A CADA 1M

# INSTALAÇÃO TAMPA PLÁSTICA



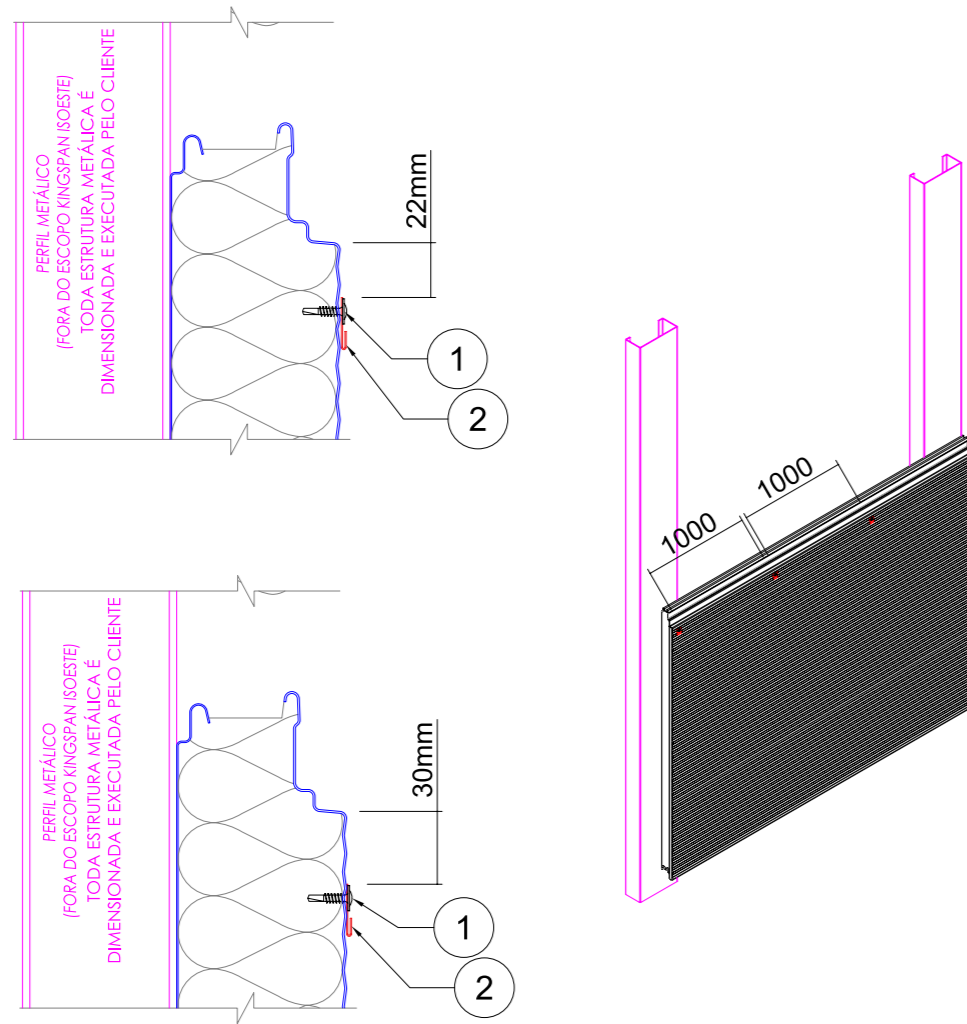
MODELO UNDERLINE	TAMPA CÓD.
4"	132248
6"	132247

COR UNDERLINE	MASSA VEDANTE	CÓD. MASSA
RAL 9003	BRANCO	144059
OUTRO RAL	CINZA	144060

ITEM	DESCRIÇÃO	CONSUMO	CÓDIGO
2	Massa Vedante de Telhas	1 tubo = 25m	VER TABELA
1	TAMPA PLÁSTICA UNDERLINE COR PRETA	2 pç / Underline	VER TABELA

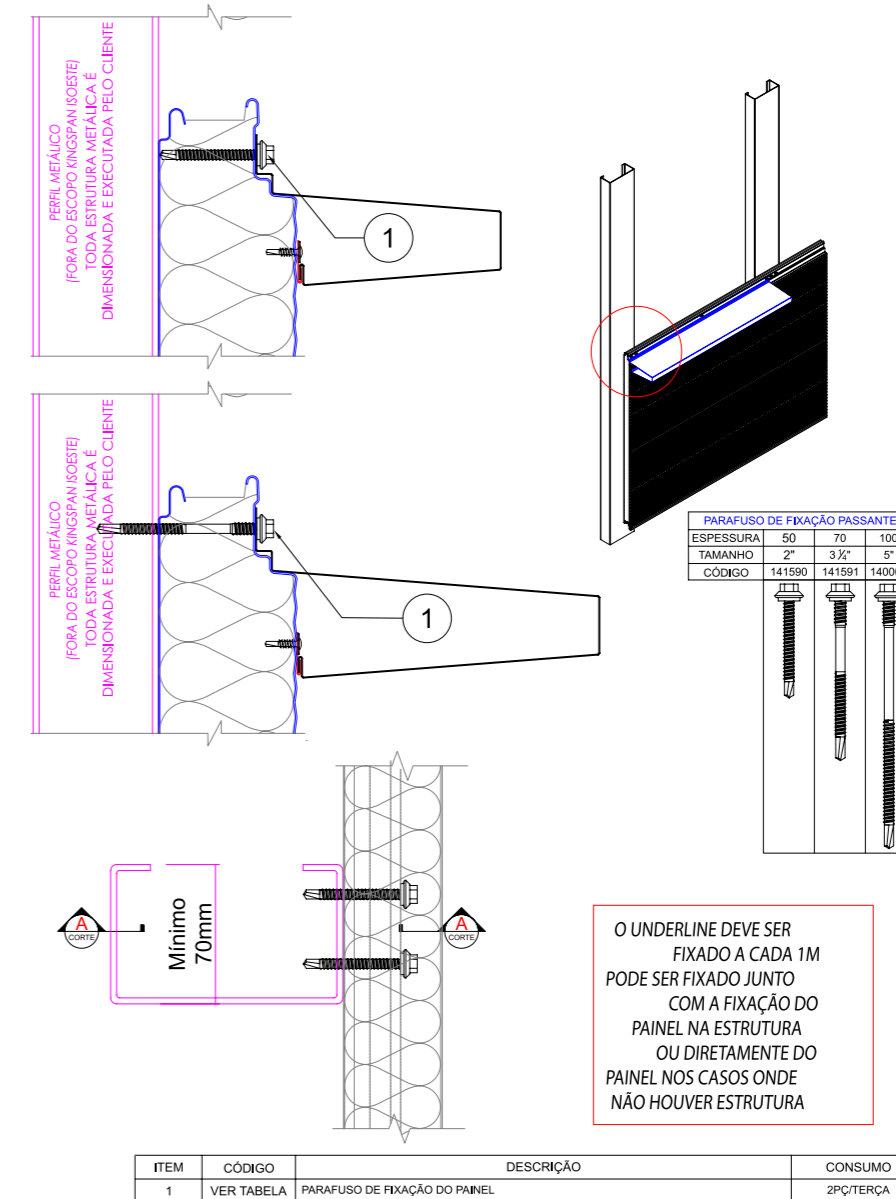
## Detalhes técnicos - Fixação do Underline em painel Isofachada SC/MG – horizontal

# FIXAÇÃO CLIPE NO PAINEL ISOFACHADA MG/SC

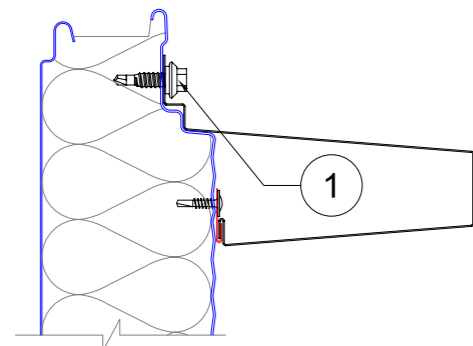


ITEM	CÓDIGO	DESCRIÇÃO	CONSUMO
1	141594	PAR PB 8 x 1/2 P02 K-LATH RAL 9003	1PÇ/CLIQUE
2	132289	CLIQUE DE FIXAÇÃO UNDERLINE 0,65MM	1PÇ A CADA 1M

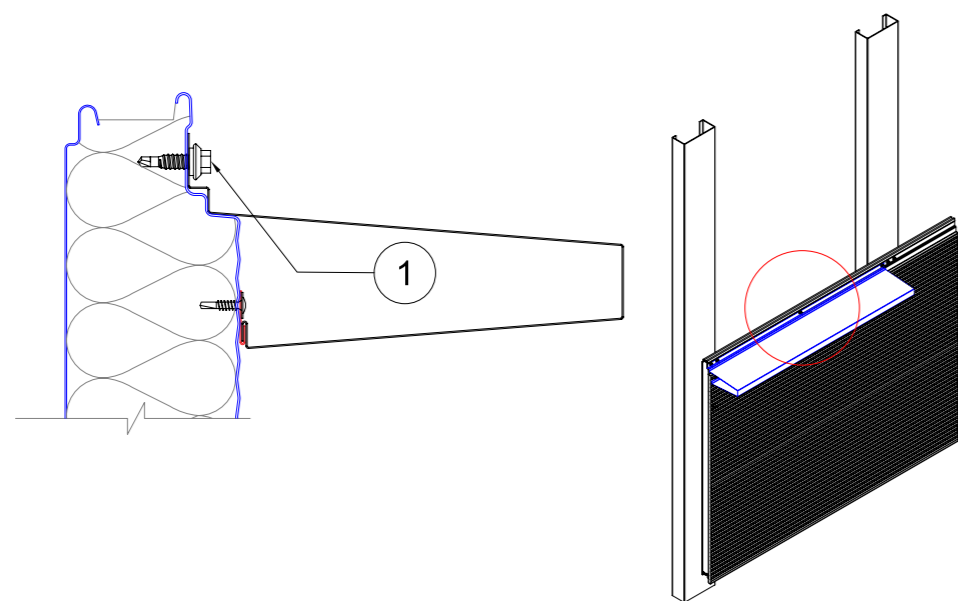
# FIXAÇÃO UNDERLINE NO PAINEL ISOFACHADA - SC/MG - FIXAÇÃO CONJUNTA: PAINEL ESTRUTURA + UNDERLINE



# FIXAÇÃO UNDERLINE NO PAINEL ISOFACHADA SC/MG - FIXAÇÃO UNDERLINE NO PAINEL

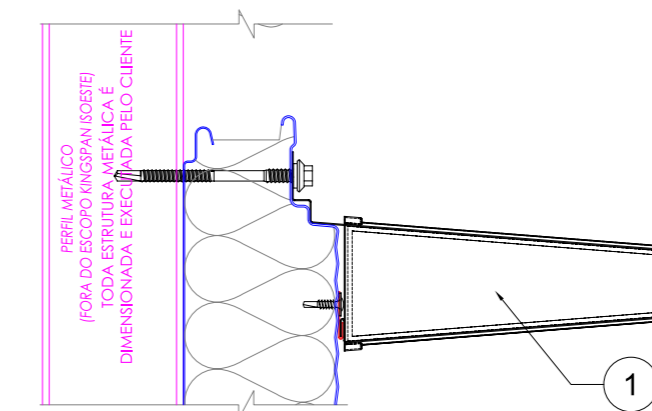
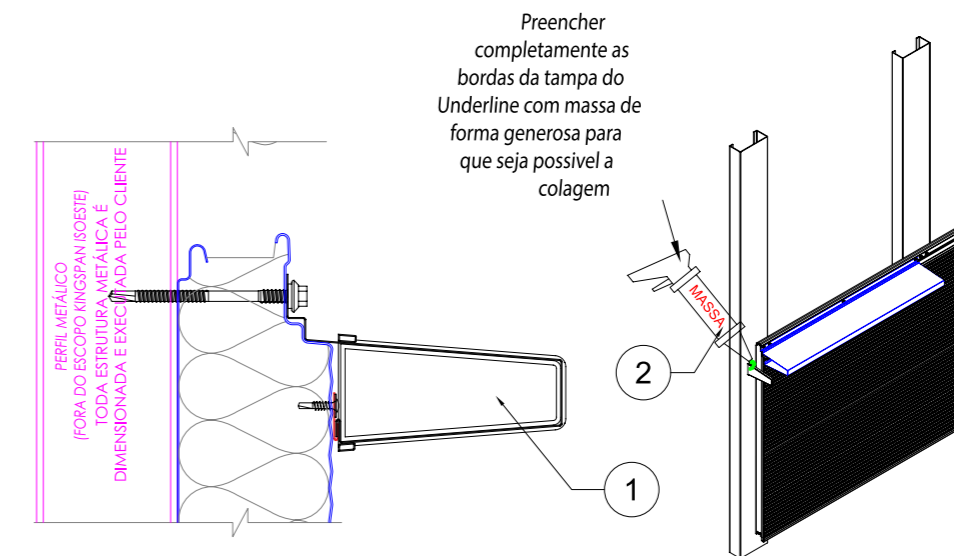


O UNDERLINE DEVE SER  
FIXADO A CADA 1M  
PODE SER FIXADO JUNTO  
COM A FIXAÇÃO DO  
PAINEL NA ESTRUTURA  
OU DIRETAMENTE DO  
PAINEL NOS CASOS ONDE  
NÃO HOUVER ESTRUTURA



ITEM	CÓDIGO	DESCRIÇÃO	CONSUMO
1	142936	PAR FIX LSF PB 12-14 X 7/8" P1	1PÇ A CADA 1M

# INSTALAÇÃO TAMPA PLÁSTICA



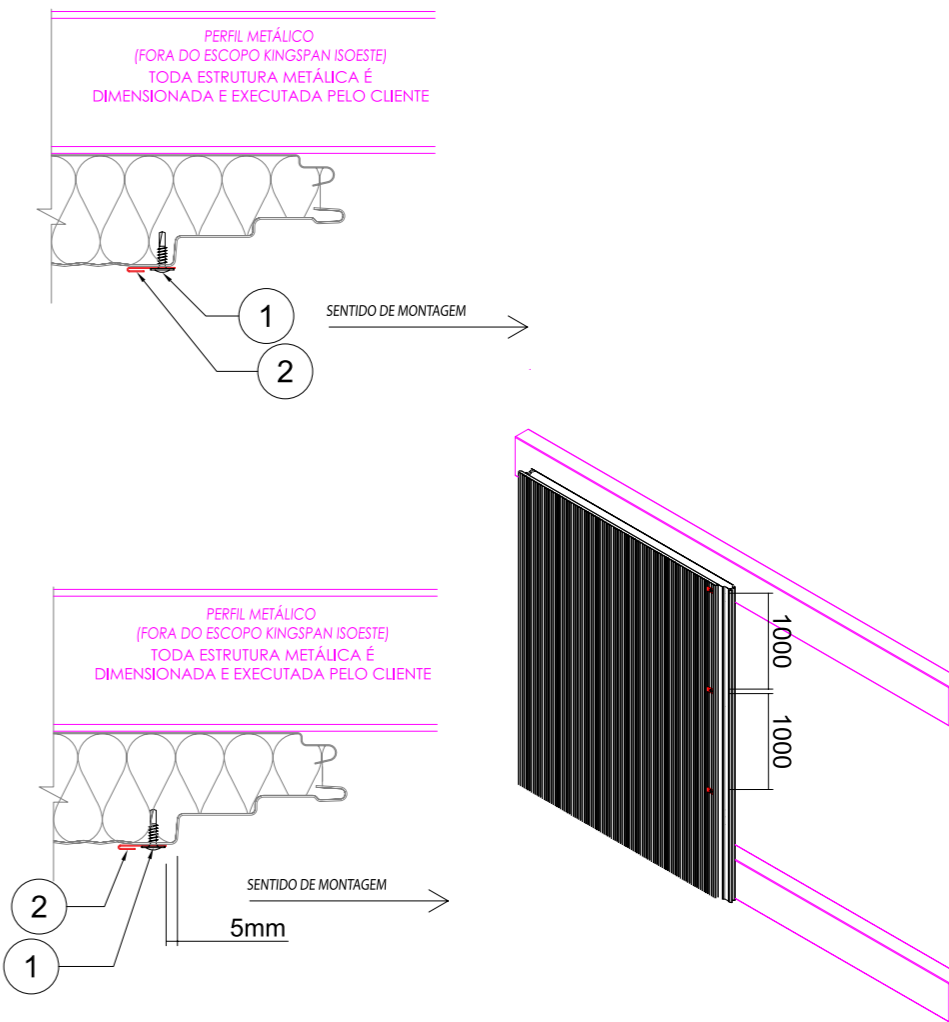
MODELO UNDERLINE	TAMPA CÓD.
4"	132248
6"	132247

COR UNDERLINE	MASSA VEDANTE	CÓD. MASSA
RAL 9003	BRANCO	144059
OUTRO RAL	CINZA	144060

ITEM	DESCRIÇÃO	CONSUMO	CÓDIGO
2	Massa Vedante de Telhas	1 tubo = 25m	VER TABELA
1	TAMPA PLÁSTICA UNDERLINE COR PRETA	2 pç / Underline	VER TABELA

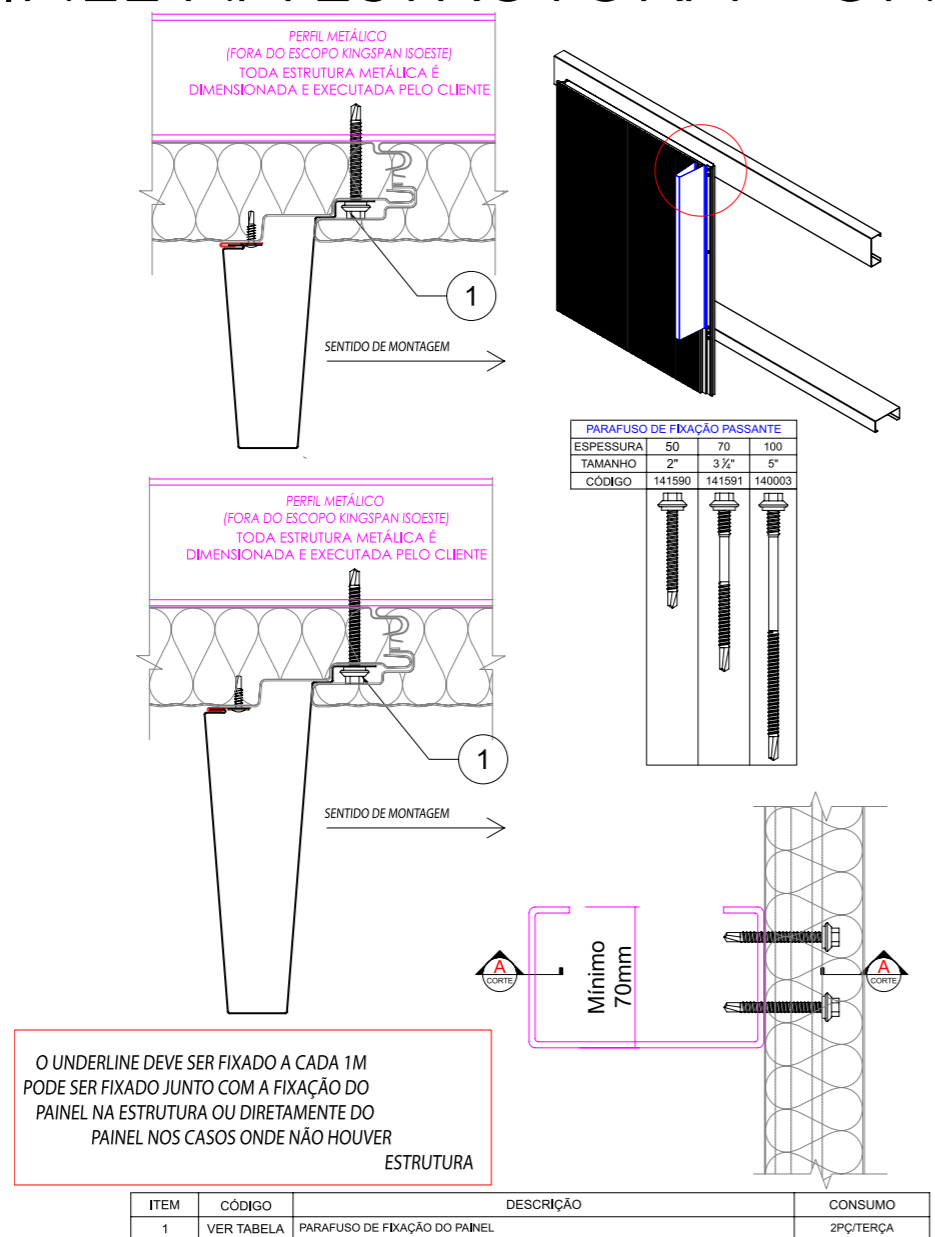
# Detalhes técnicos - Fixação do Underline em painel Evolution – vertical

## FIXAÇÃO CLIPE NO PAINEL EVOLUTION

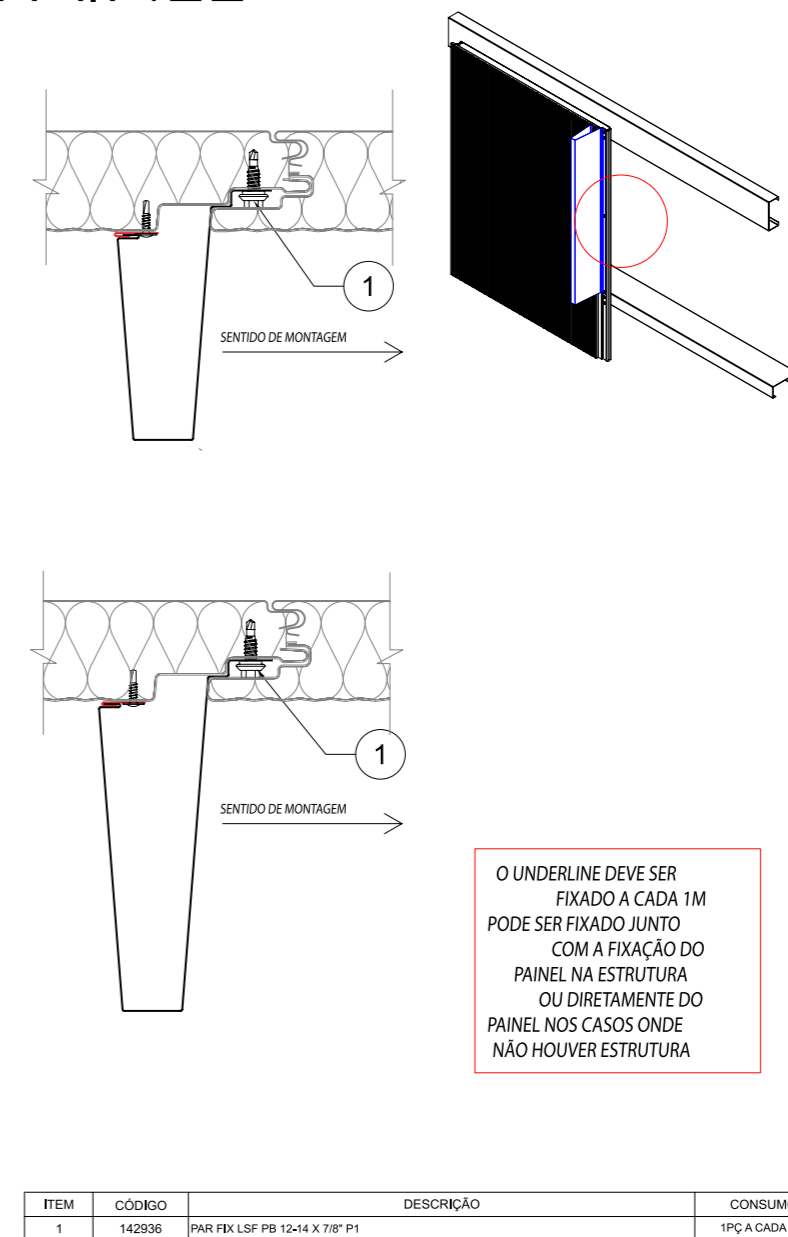


ITEM	CÓDIGO	DESCRIÇÃO	CONSUMO
1	141594	PAR PB 8 x 1/2 P02 K-LATH RAL 9003	1PÇ/CLIQUE
2	132289	CLIQUE DE FIXAÇÃO UNDERLINE 0,65MM	1PÇ A CADA 1M

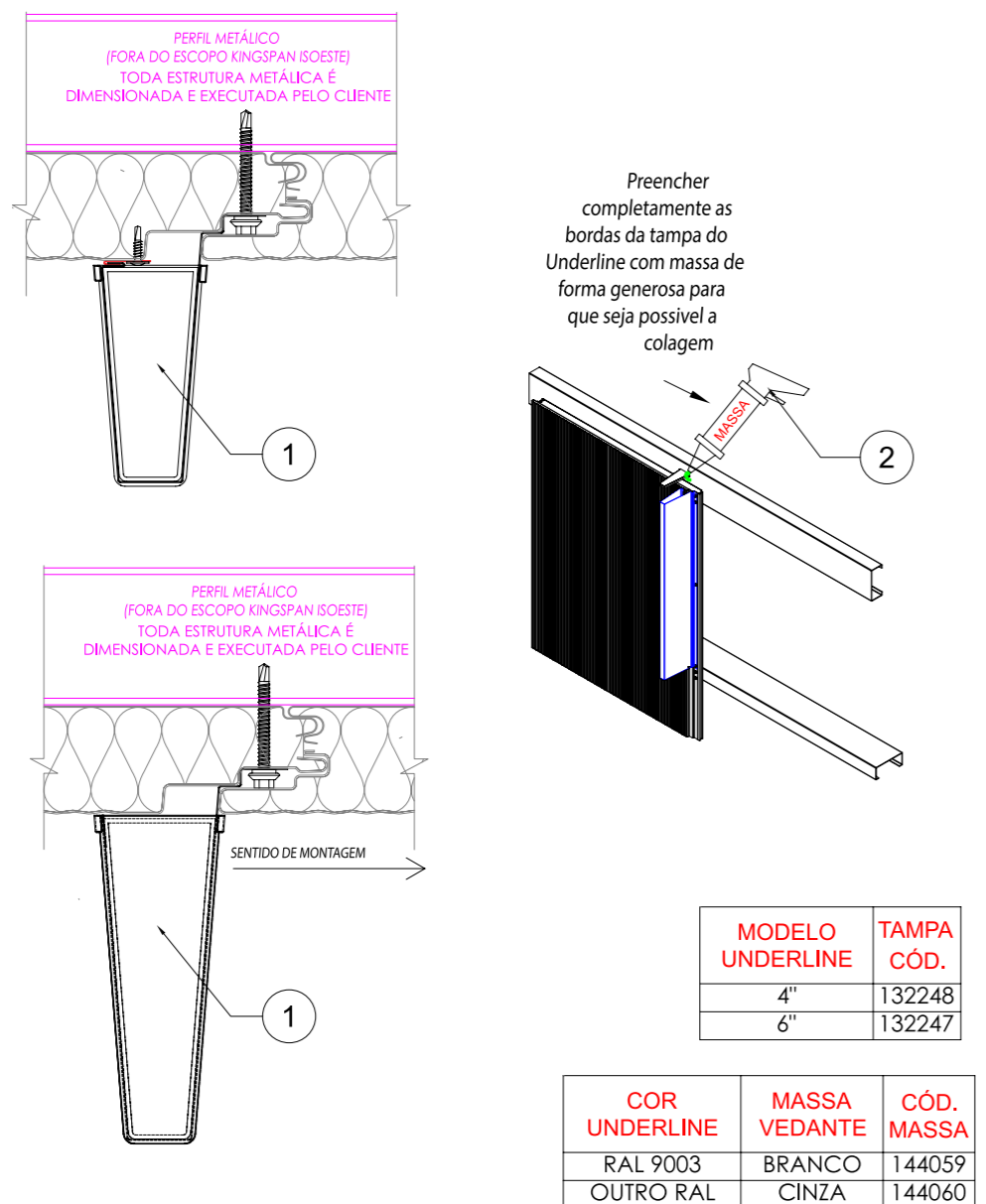
# FIXAÇÃO UNDERLINE NO PAINEL EVOLUTION - FIXAÇÃO CONJUNTA: PAINEL NA ESTRUTURA + UNDERLINE



# FIXAÇÃO UNDERLINE NO PAINEL EVOLUTION - FIXAÇÃO UNDERLINE NO PAINEL



# INSTALAÇÃO TAMPA PLÁSTICA



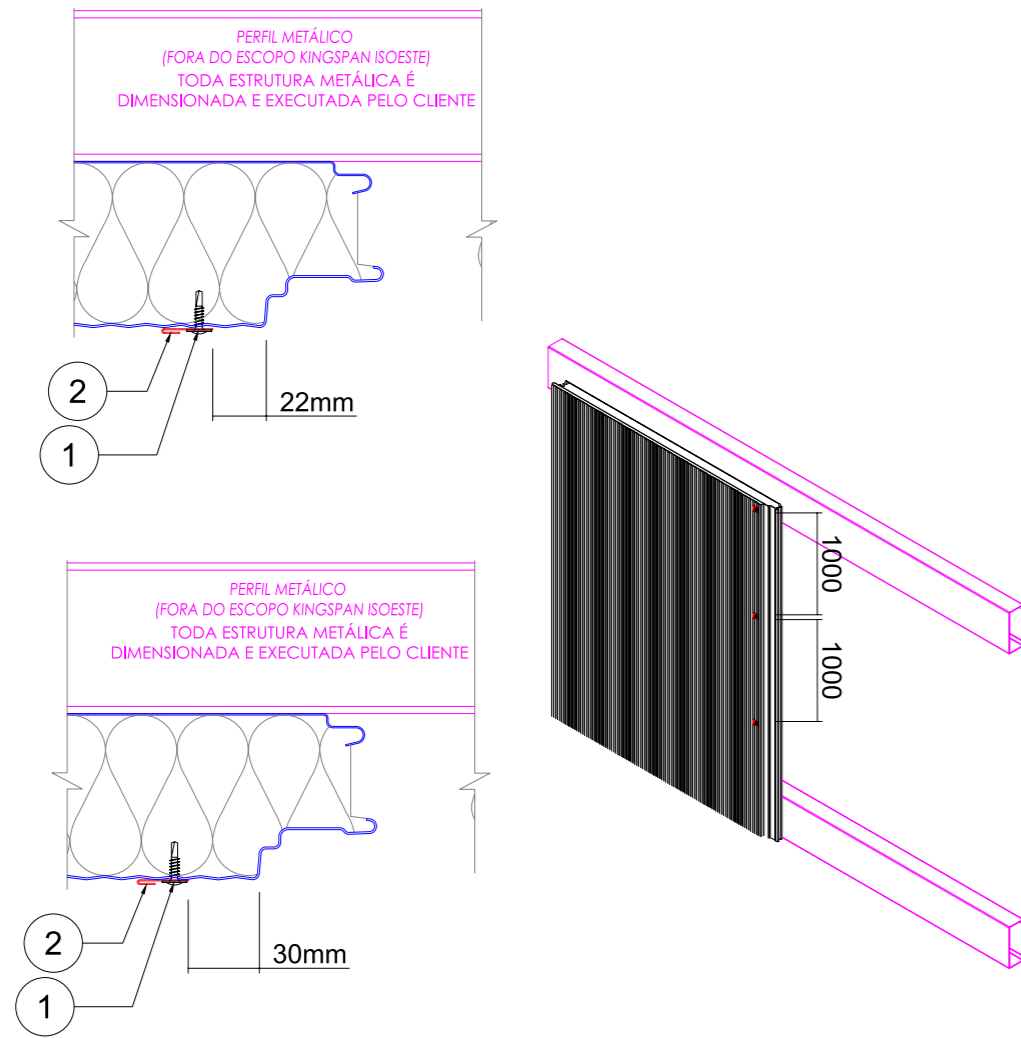
MODELO UNDERLINE	TAMPA CÓD.
4"	132248
6"	132247

COR UNDERLINE	MASSA VEDANTE	CÓD. MASSA
RAL 9003	BRANCO	144059
OUTRO RAL	CINZA	144060

2	Massa Vedante de Telhas	1 tubo = 25m	VER TABELA
1	TAMPA PLÁSTICA UNDERLINE COR PRETA	2 pg / Underline	VER TABELA
ITEM	DESCRIÇÃO	CONSUMO	CÓDIGO

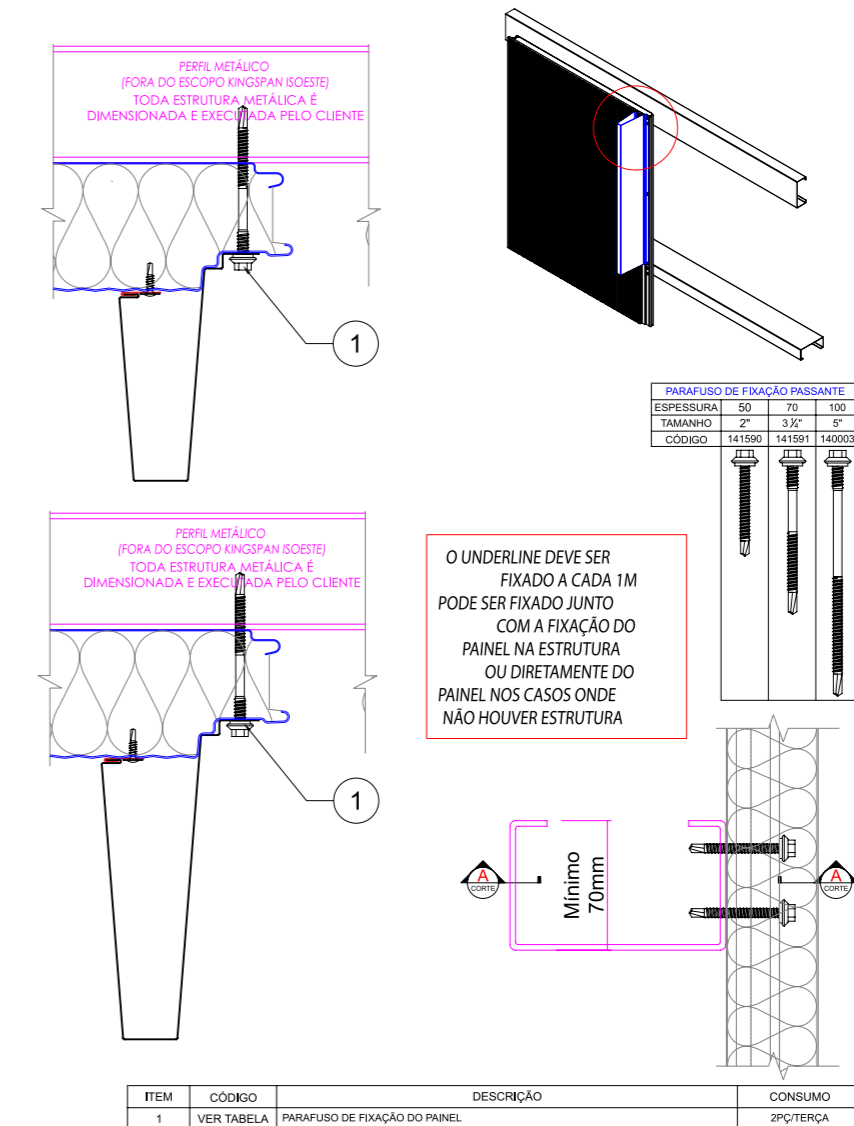
## Detalhes técnicos - Fixação do Underline em painel Isofachada MG/SC - vertical

# FIXAÇÃO CLIPE NO PAINEL ISOFACHADA MG/SC



ITEM	CÓDIGO	DESCRIÇÃO	CONSUMO
1	141594	PAR PB 8 x 1/2 P02 K-LATH RAL 9003	1PÇ/CLIQUE
2	132289	CLIQUE DE FIXAÇÃO UNDERLINE 0,65MM	1PÇA CADA 1M

# FIXAÇÃO UNDERLINE NO PAINEL ISOFACHADA MG/SC - FIXAÇÃO CONJUNTA: PAINEL NA ESTRUTURA + UNDERLINE

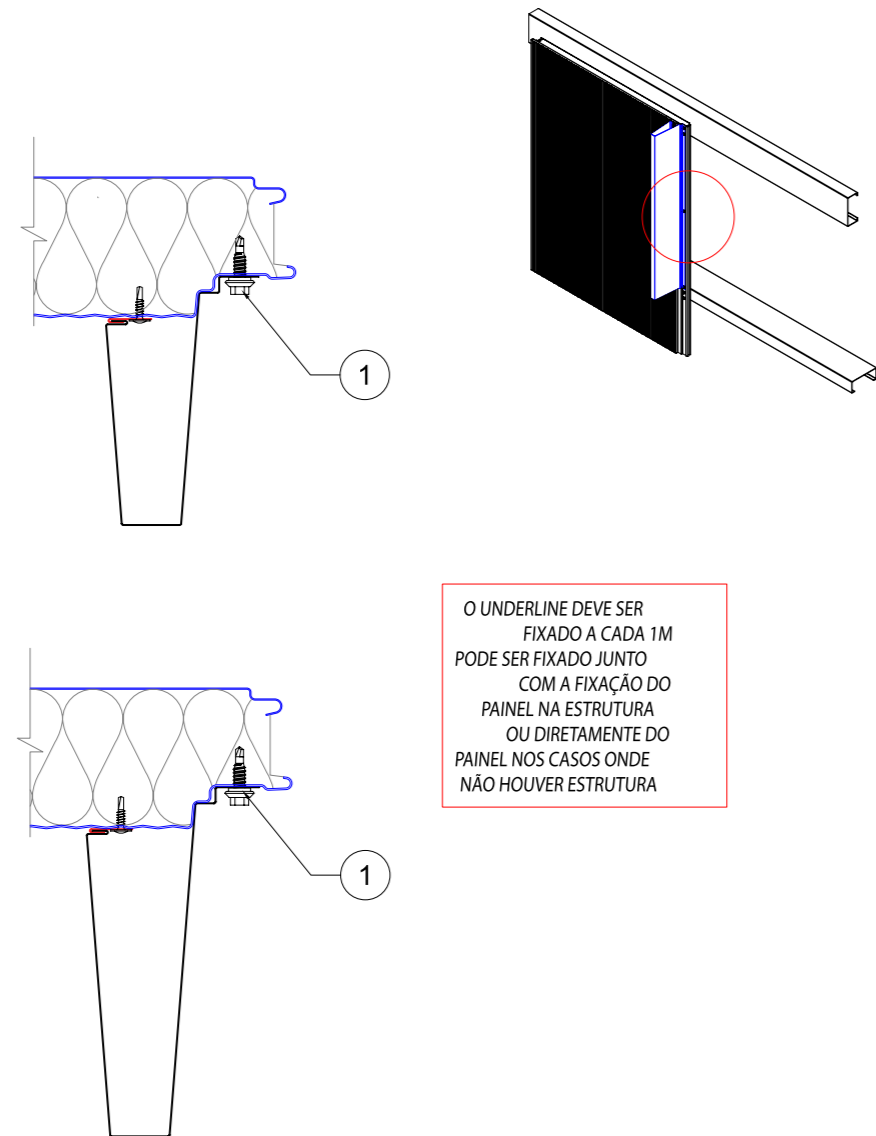


ITEM	CÓDIGO	DESCRIÇÃO	CONSUMO
1	VER TABELA	PARAFUSO DE FIXAÇÃO DO PAINEL	2PÇ/TERÇA



# FIXAÇÃO UNDERLINE NO PAINEL ISOFACHADA MG/SC

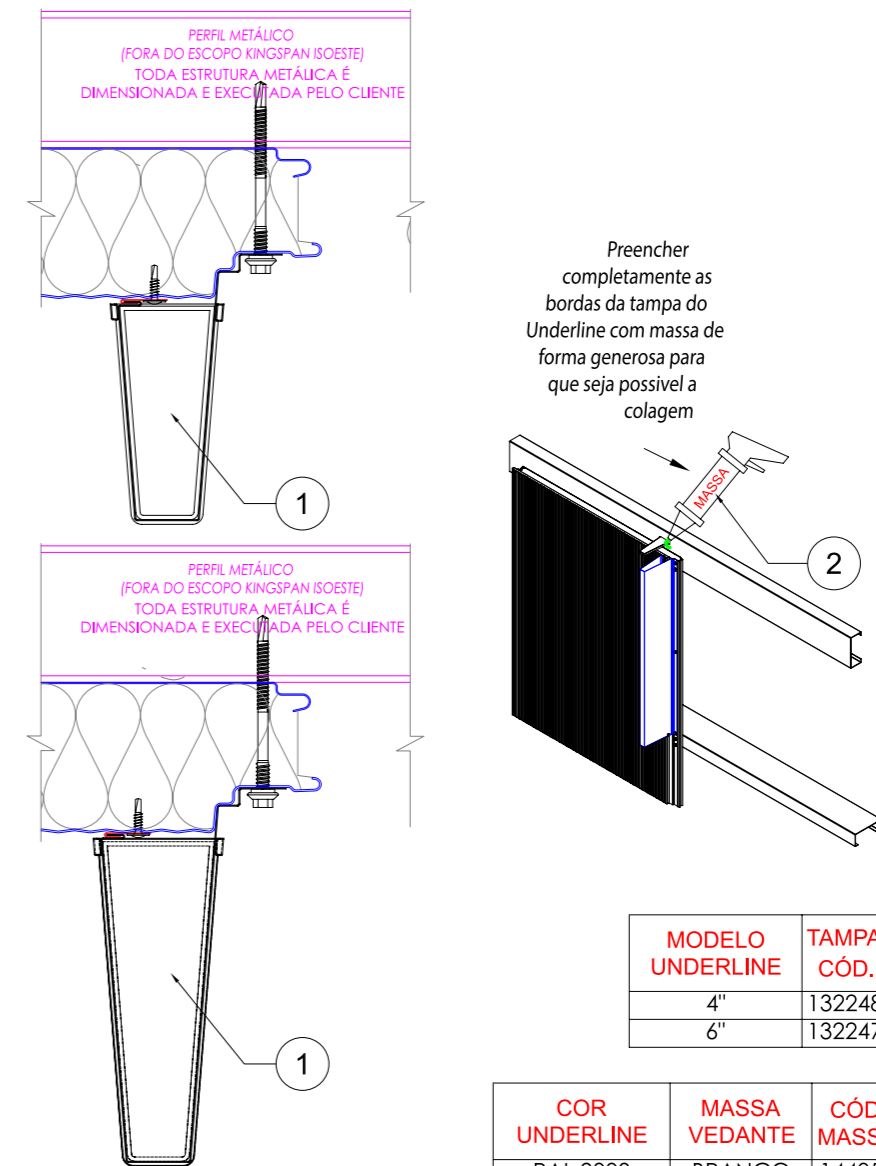
## FIXAÇÃO UNDERLINE NO PAINEL



O UNDERLINE DEVE SER  
FIXADO A CADA 1M  
PODE SER FIXADO JUNTO  
COM A FIXAÇÃO DO  
PAINEL NA ESTRUTURA  
OU DIRETAMENTE DO  
PAINEL NOS CASOS ONDE  
NÃO HOUVER ESTRUTURA

ITEM	CÓDIGO	DESCRIÇÃO	CONSUMO
1	142936	PAR FIX LSF PB 12x14 X 7/8" P1	1PÇ A CADA 1M

# INSTALAÇÃO TAMPA PLÁSTICA



MODELO UNDERLINE	TAMPA CÓD.
4"	132248
6"	132247

COR UNDERLINE	MASSA VEDANTE	CÓD. MASSA
RAL 9003	BRANCO	144059
OUTRO RAL	CINZA	144060

ITEM	DESCRIÇÃO	CONSUMO	CÓDIGO
2	Massa Vedante de Telhas	1 tubo = 25m	VER TABELA
1	TAMPA PLÁSTICA UNDERLINE COR PRETA	2 pç / Underline	VER TABELA



A Kingspan Isoeste reserva-se o direito de alterar as especificações do produto sem aviso prévio. Produtos e espessuras mostradas neste documento não devem ser consideradas como disponíveis em estoque, para mais informações entre em contato com seu consultor ou Departamento de Atendimento ao consumidor. As informações, detalhes técnicos e instruções de fixação, entre outros, contidos neste material são fornecidos de boa fé e se aplicam aos usos descritos. As recomendações de uso devem ser verificadas quanto à adequação e conformidade com os requisitos reais, especificações e quaisquer leis e regulamentações. Para outras aplicações ou condições de uso, a Kingspan Isoeste oferece um Serviço de suporte técnico, cuja orientação deve ser solicitada para usos de produtos Kingspan Isoeste não especificamente descritos aqui. Imagens meramente ilustrativas.

Para garantir que você esteja visualizando as informações mais recentes e precisas do produto, faça a leitura do código QR diretamente ao lado.  
© Kingspan and the Lion Device are Registered Trademarks of the Kingspan Group plc in the UK, Ireland and other countries. All rights reserved.

**[www.kingspanisoeste.com.br](http://www.kingspanisoeste.com.br)**  
**Central de vendas: 0800 747 1122**

Versão 05 - 01.03.24

