

Manual de Instalação Sistema Sinergy



Para mais informações:

0800 747 1122

kingspanisoeste.com.br



Recebimento e recomendações de manuseio

Recebimento e recomendações de manuseio

Segurança

Utilizar EPI's e EPC's necessários para cada tipo de serviço a ser executado cumprindo as disposições legais e regulamentares sobre segurança e medicina do trabalho em concordância com as Normas Regulamentadoras -NRs vigentes expedidas pelo Ministério do Trabalho e Emprego - MTE.

Precauções

Alguns cuidados devem ser tomados no manuseio para que não ocorram marcas, riscos, arranhões torções ou amassados. Pois além de prejudicarem a questão visual podem comprometer a performance do produto.

Descarga/Recebimento

Na entrega deve conferir se algum dano durante o transporte foi causado aos produtos. A Isorack pode ser descarregada através de empilhadeira, manipulador ou manualmente (observar a distância entre os garfos).

Nota: Com Operador qualificado para operar os equipamentos conforme NR18.

Isorack muito longas podem necessitar de alternativas como guindastes. Para levantar com guindaste uma viga especial de levantamento poderá ser necessária. Caso a Kingspan Isoeste não seja contratada para realizar o descarregamento, o cliente deve coordenar e executar este serviço.

Somente uma embalagem de cada vez deve ser içada utilizando-se 2 cintas de carga presas ao tablado ou suporte de madeira, distanciando-se uma da outra até dar o ponto de equilíbrio. Deve-se assegurar que a área para descarga é nivelada e plana.



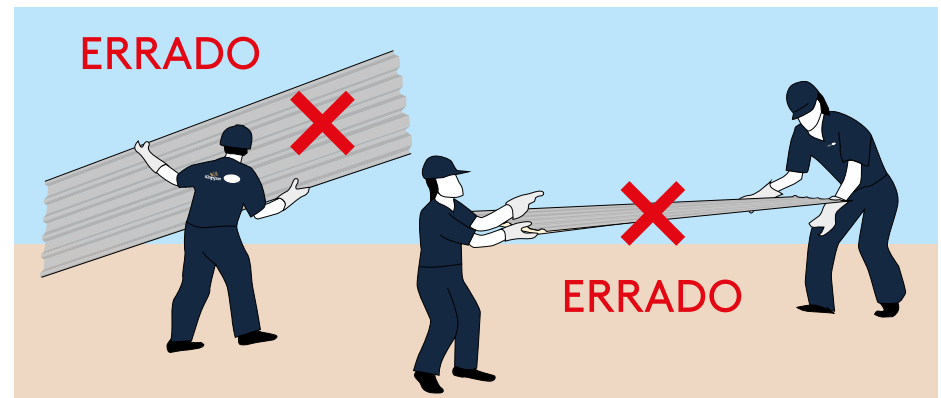
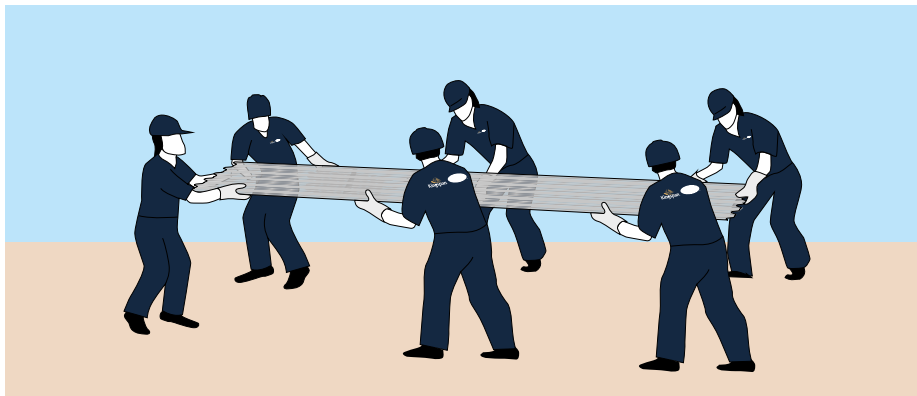
Manuseio:

O manuseio das Isorack deve ser realizado com a utilização de luvas de segurança anti-corte. No processo de carga e descarga do transporte, caso seja necessário caminhar sobre os fardos de Isorack, os solados dos calçados devem estar isentos de detritos, pregos que possam vir danificar o produto, ou pôr em risco o colaborador.

Para descarregar as Isorack com comprimento menor que 6m, utilizar 4 homens, e para peças acima de 6m, utilizar de 6 a 8 homens.



Para descarregamento manual da Isorack utilizar mesmo número de homens sobre o caminhão e em solo.



Armazenagem

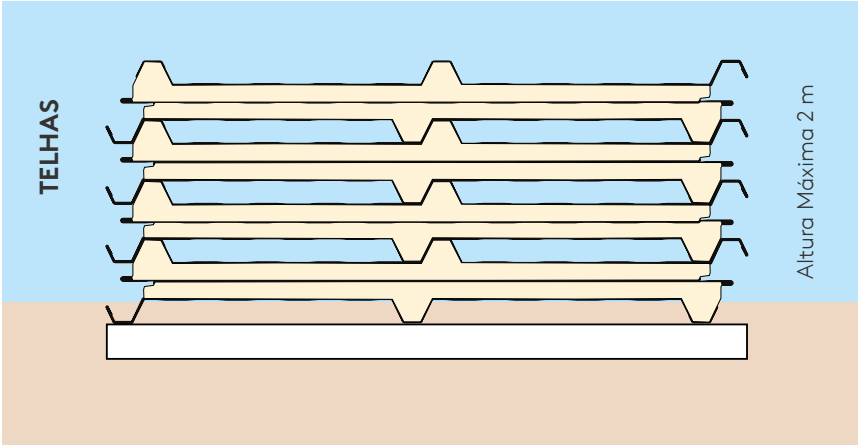
Os fardos de Isorack devem ser apoiados sobre os calços de EPS que acompanham os produtos conforme mostra a Figura abaixo. Máximo de 02 fardos por pilha – separando-os com calço de EPS.

Sempre armazenar os fardos de Isorack em local coberto, ou utilizando-se lona de proteção sobre elas

Ao manusear as Isorack numa pilha, nunca os arraste, pois pode haver elementos abrasivos como areia, limalhas, entre outros entre as Isorack, danificando o seu revestimento.

A remoção das telhas deve ser feita virando-se suas extremidades, erguendo-as em seguida.

As Isorack podem ser cortados utilizando-se uma serra tipo "tico-tico" ou serra "sabre". O manuseio das Isorack deve ser efetuado utilizando-se os EPI's adequados, conforme as diretrizes de ESH para projetos de engenharia.



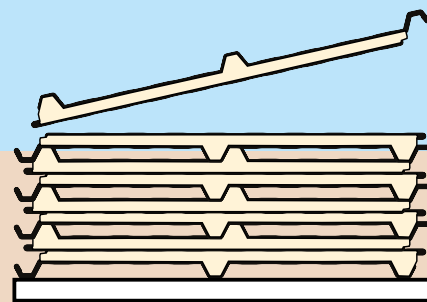
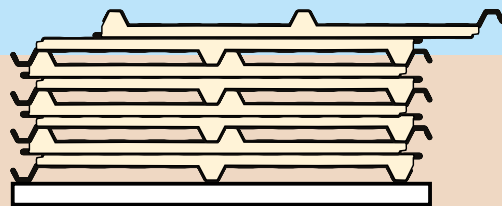
NÚMERO MÁXIMO PARA EMPILHAMENTO DE TELHAS E PAINÉIS	
ESPESSURA (MM)	NÚMERO DE PEÇAS
20	30
30	28
50	20
70	18
100	8

Recomendação para armazenamento e manuseio após o recebimento dos produtos. O empilhamento automatizado desenvolvido em fábrica difere das orientações ao lado.

A maneira correta de fazer o empilhamento dos produtos Kingspan Isoeste é colocando-se calços de EPS ou madeira sob os mesmos e amarrá-los. Colocar os calços com espaçamento máximo de 1 m entre eles.

ERRADO
Nunca arrastar

CORRETO
Sempre levantar

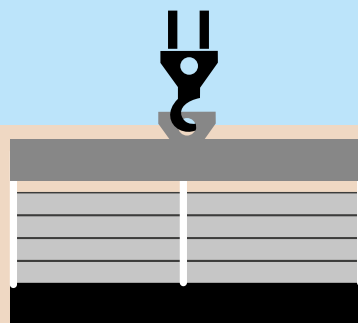
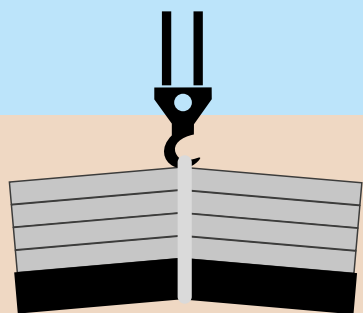


Não arraste dos produtos Kingspan Isoeste sobre o chão, terças, longarinas, etc.

ERRADO
Ponto de apoio único

CORRETO
Balancins com vários pontos de apoio

ATENÇÃO

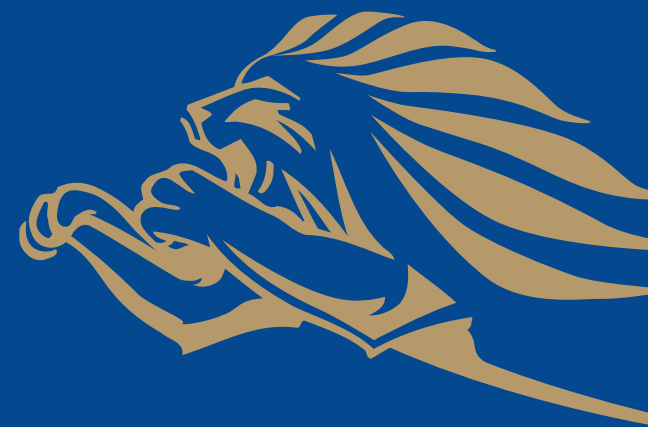


*tablado de madeira ou metálico não acompanha o produto

Para manuseio com guincho, dos produtos Kingspan Isoeste devem ser apoiados sobre um tablado de madeira ou metálico tomando-se o cuidado para a cinta do guincho não encostar na lateral do produto.



Unidade Kingspan Isoeste em Araquari/SC



Acesse o QR Code
abaixo para mais
informações sobre
o **produto**.



Procedimento de Montagem

Procedimento de montagem:

Verificar os limites da área a ser coberta, como os beirais solicitados e o enquadramento geral da estrutura da cobertura. Caso não estejam conformes podem influenciar no quantitativo de telhas e afetando os acabamentos.

Verificar a planicidade e nivelamento da estrutura auxiliar antes de iniciar a montagem, sendo que a tolerância de alinhamento para os elementos da estrutura deve estar de acordo com a NBR 8800.

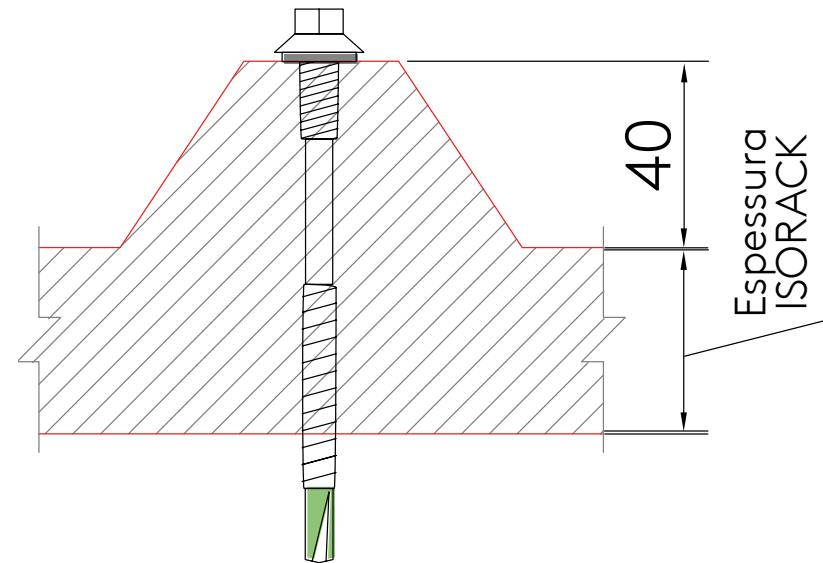
Estrutura de fixação

Instalar na edificação estrutura em aço estrutural, light steel frame ou madeira com largura mínima da aba de contato com a cobertura de 40 mm. Caso a Terça receba um transpasse de Isorack, a largura mínima é 100 mm.

Elaboração dos quantitativos

Após definir a área a ser coberta e a estrutura na qual as Isorack serão fixadas, realizar quantitativos de peças, parafusos e acabamentos para a montagem da cobertura (ver imagens e tabelas a seguir).

A fixação da Isorack na cobertura é feita por parafusos passantes, para determinar o comprimento dos parafusos deve-se considerar a espessura do isolante + 40 mm correspondente a altura do trapézio:



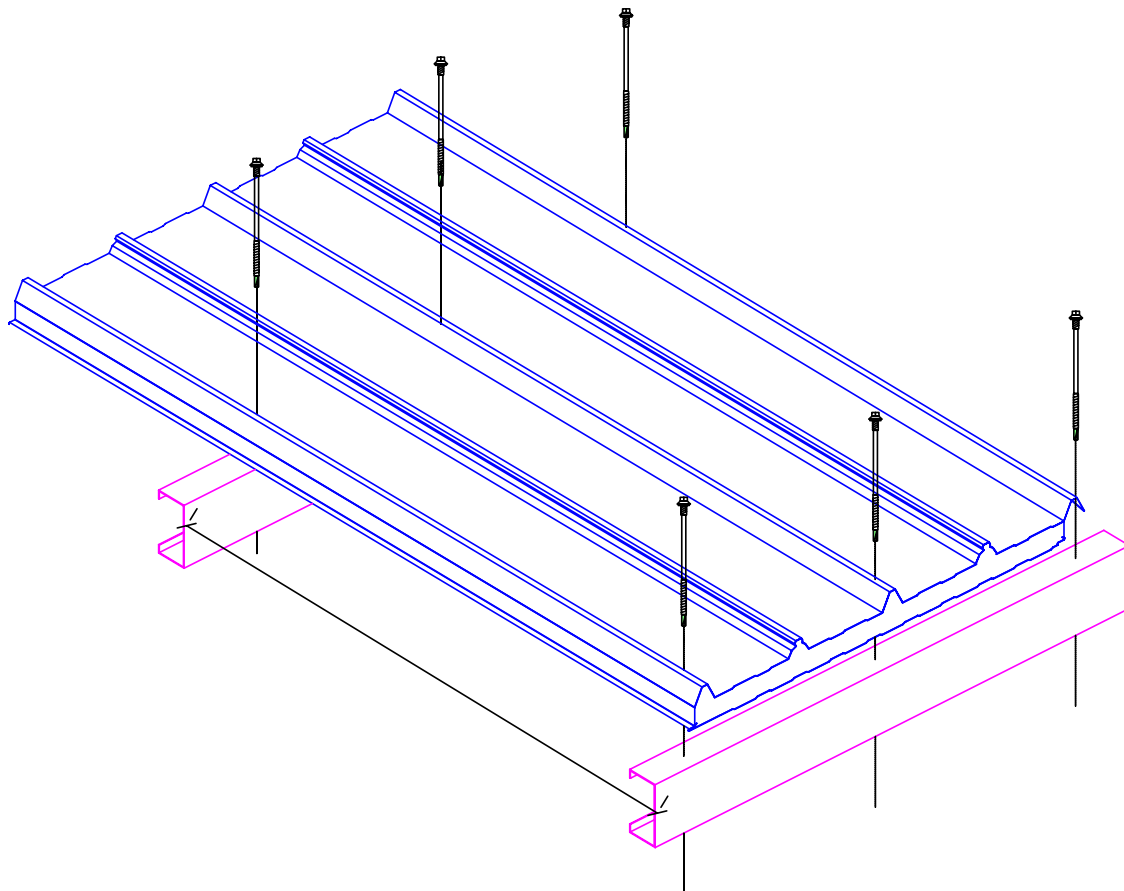
Os parafusos correspondentes as espessuras que trabalhamos com Isorack para fixação em estruturas metálicas de espessuras maiores que 3,7mm são:

- Isorack 20mm: Parafuso PB 12 - 1/4" - 14 x 3 1/4" P4 - Cód 141591
- Isorack 30mm: Parafuso PB 12 - 1/4" - 14 x 4" P4 - Cód 142913
- Isorack 50mm: Parafuso PB 12 - 1/4" - 14 x 5" P4 - Cód 140003
- Isorack 70mm: Parafuso PB 12 - 1/4" - 14 x 6" P4 - Cód 144261

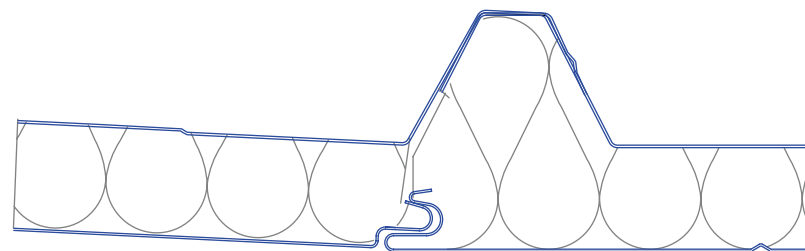
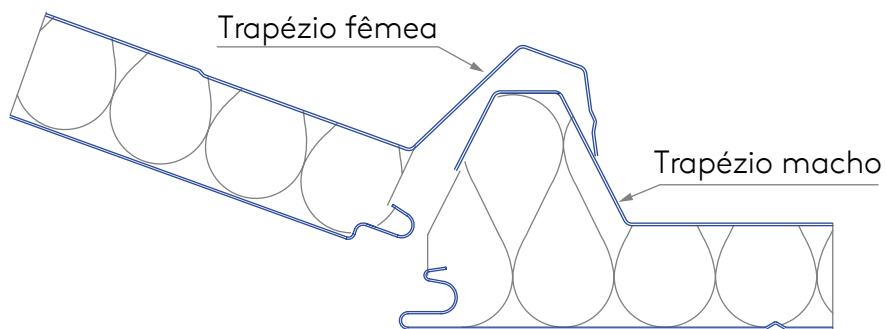
Para fixação em perfis LSF ou perfis com chapa fina com espessura entre 0,8 e 2,3mm se utiliza os seguintes:

- Isorack 20mm: Parafuso PB 12 - 1/4" - 14 x 3.1/4" P1 - Cód 144293
- Isorack 30mm: Parafuso PB 12 - 1/4" - 14 x 4" P1 - Cód 142913

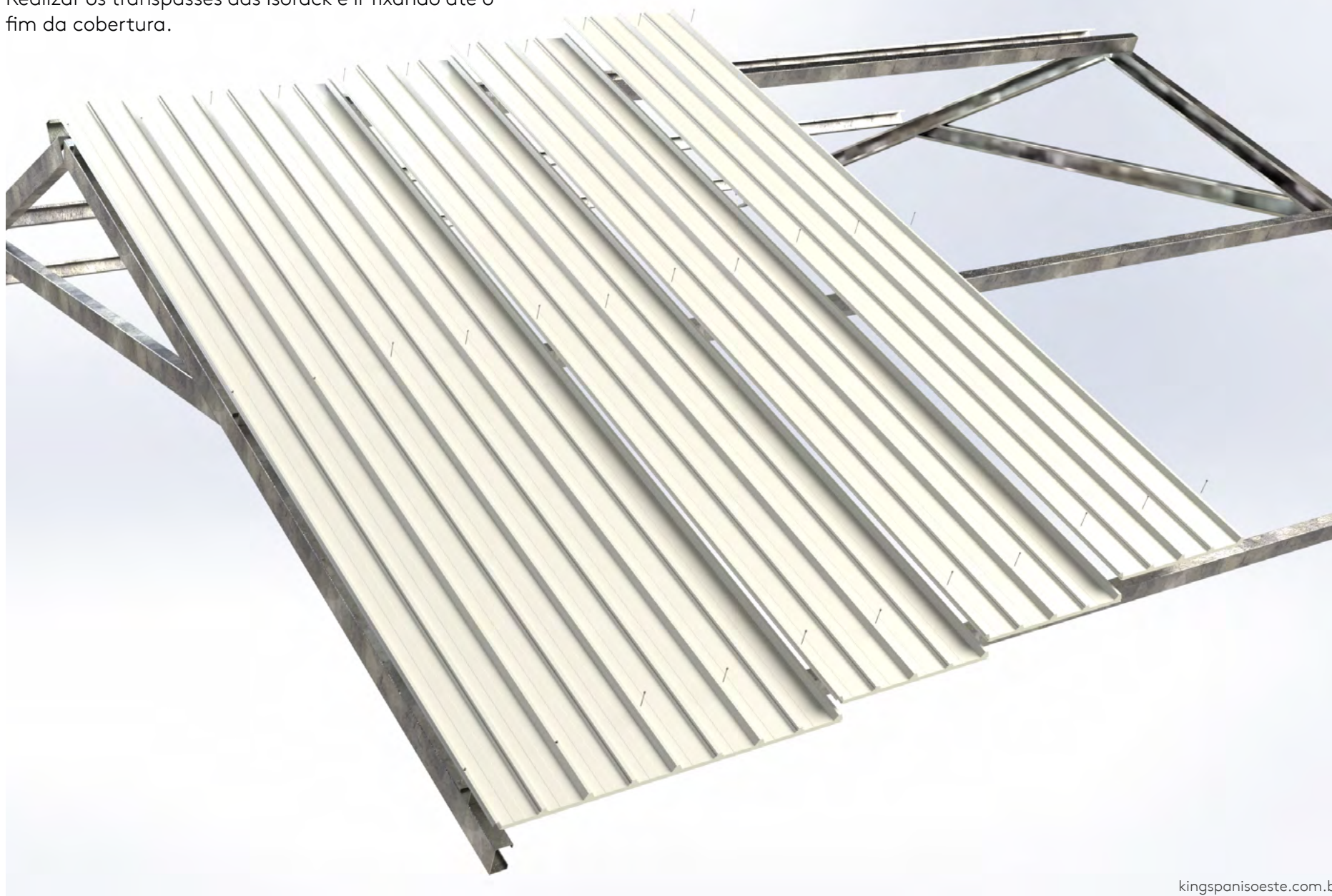
A fixação utiliza 2 parafusos por Isorack por terço. Um para o transpasse longitudinal e um a cada trapézio intermediário, como representado na figura ao lado:



O sistema de encaixe é feito sobrepondo o trapézio fêmea sobre o macho.

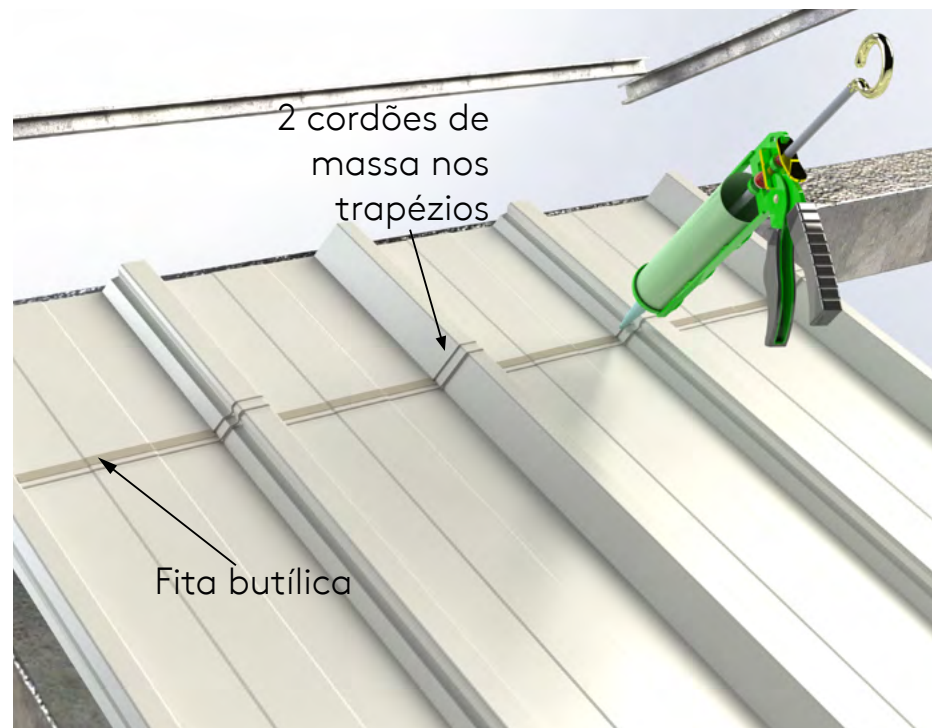
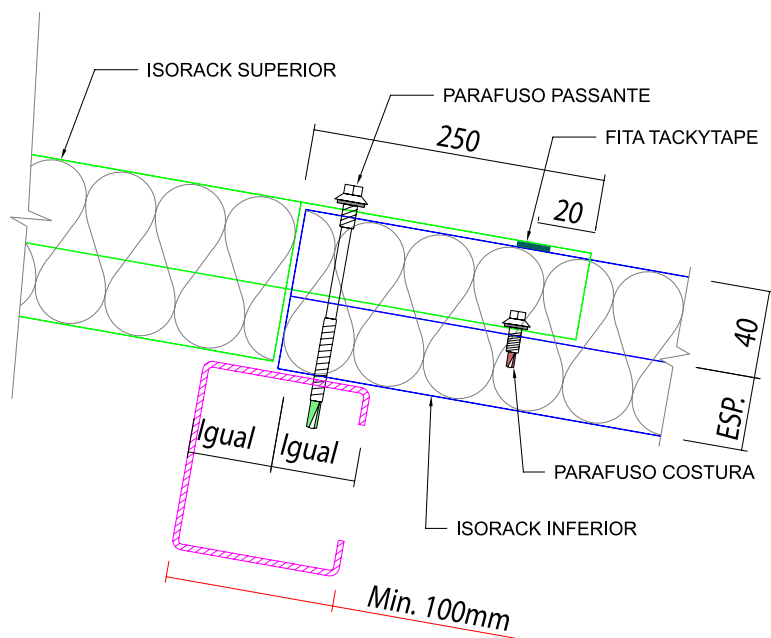


Realizar os transpasses das Isorack e ir fixando até o fim da cobertura.



Em casos de transpasse, a chapa superior da Isorack deve ter 250 mm a mais que o comprimento para transpassar transversalmente a Isorack que irá abaixo.

Esse transpasse pode ser solicitado diretamente no ato do pedido ou feito in-loco retirando o núcleo. Primeiro instala-se a Isorack mais próxima a calha, aplica-se fita butílica como indicado, somente nas porções mais baixas da Isorack, e nos trapézios aplica-se massa interligando as fitas butílicas aplicadas. Em um próximo passo aplica-se mais um cordão de massa, a frente da fita e da massa previamente aplicada, no sentido da calha, desta vez este cordão percorrerá todo perfil superior da Isorack. Então instala-se a Isorack superior, para o encaixe entre as telhas, recomendamos o uso de um sarrafo de madeira sobre os trapézios que possuem vincos e então realizar uma pequena pressão com o auxílio de um martelo de borracha para realizar o encaixe. Após o encaixe desses trapézios, fixar as duas Isorack com parafusos passantes e parafusos costura para assegurar a união das duas chapas superiores:

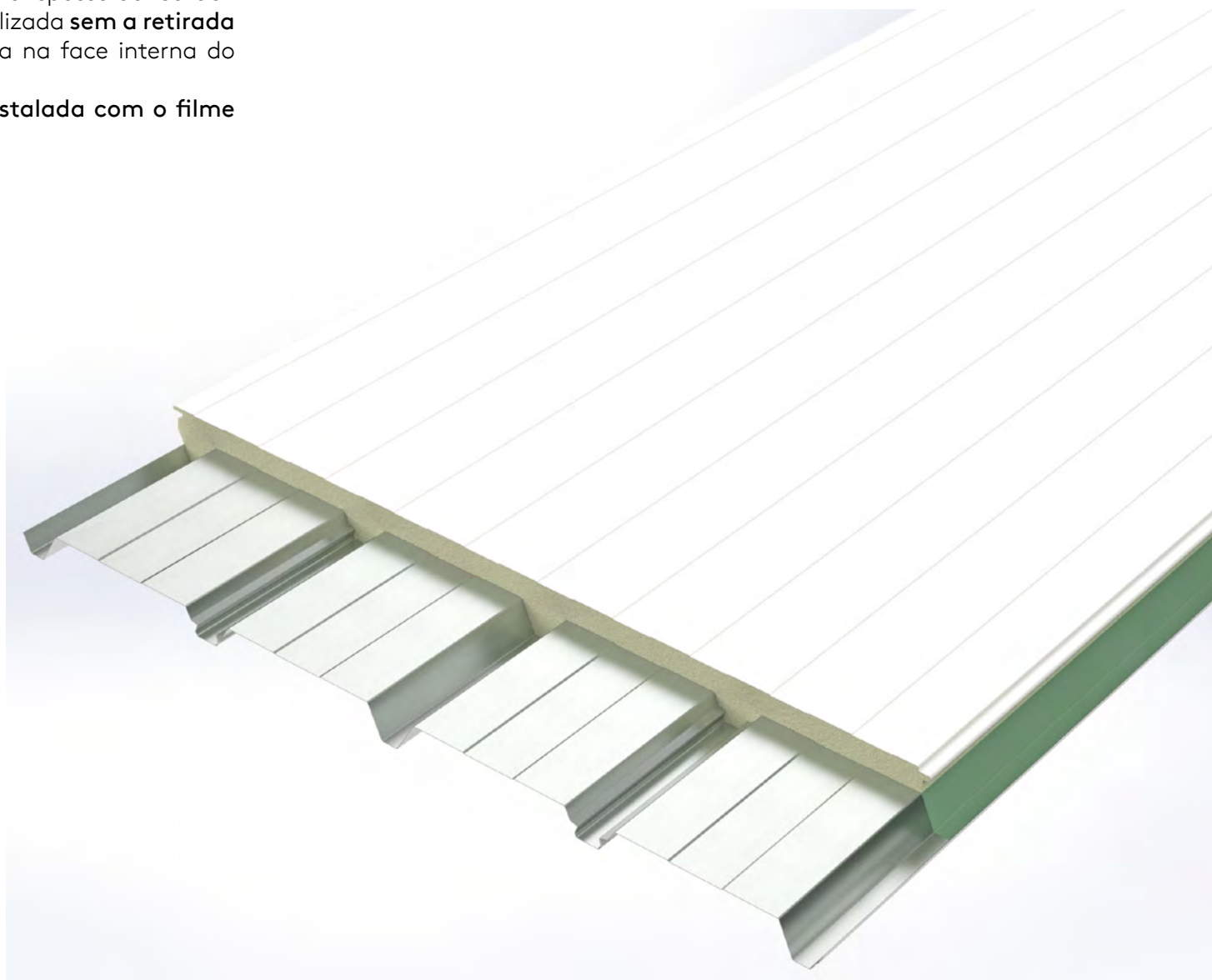


Obs.: A fita butílica não deve ter mais de 2,31 mm de espessura.

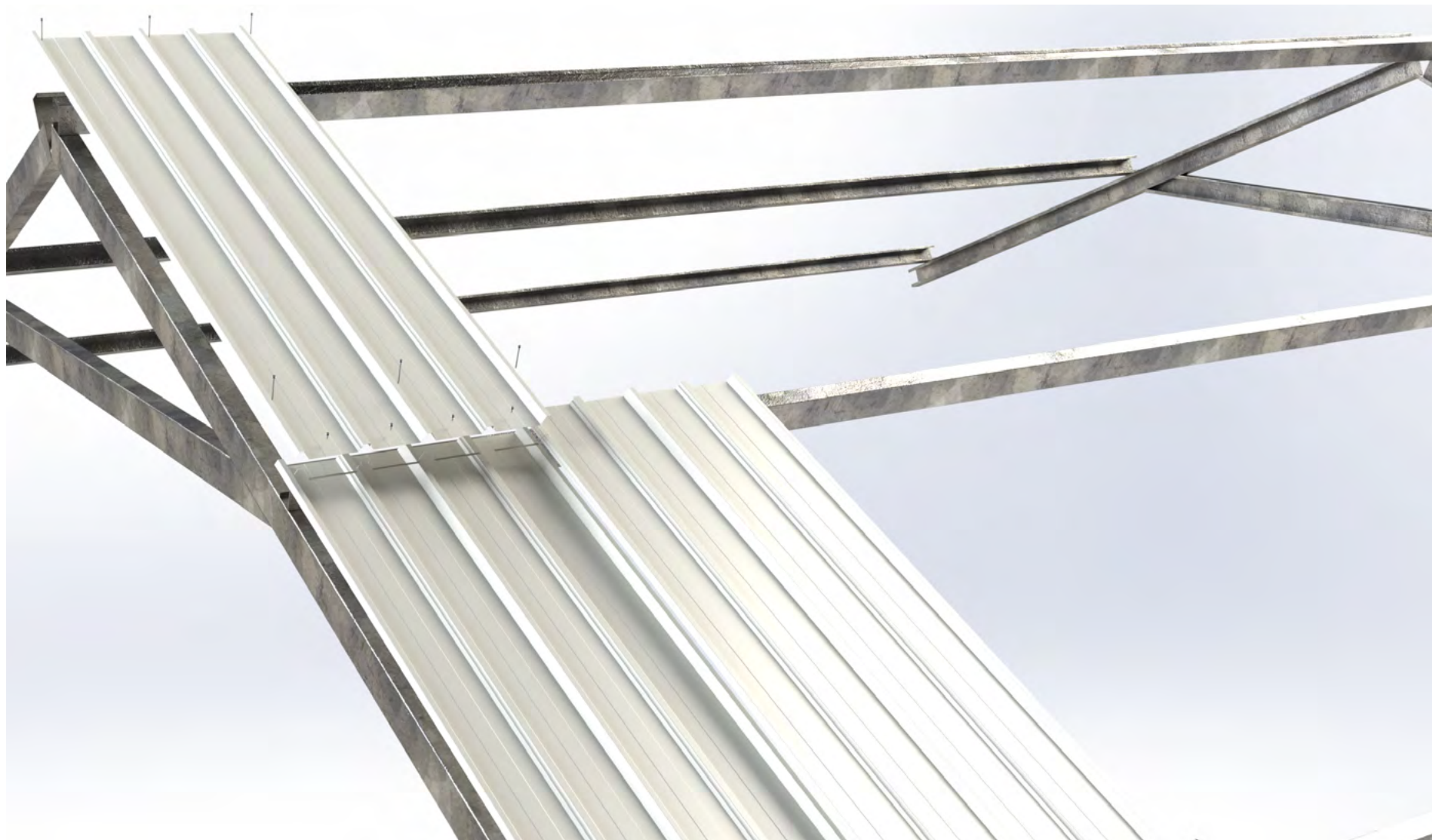


Nos casos em que o transpasse do produto for feito em fábrica, a montagem do transpasse da **Isorack Sinergy** em PIR AP deve ser realizada **sem a retirada do filme protetivo** que consta na face interna do aço no local do transpasse.

A Isorack Sinergy deve ser instalada com o filme entre as chapas de aço.

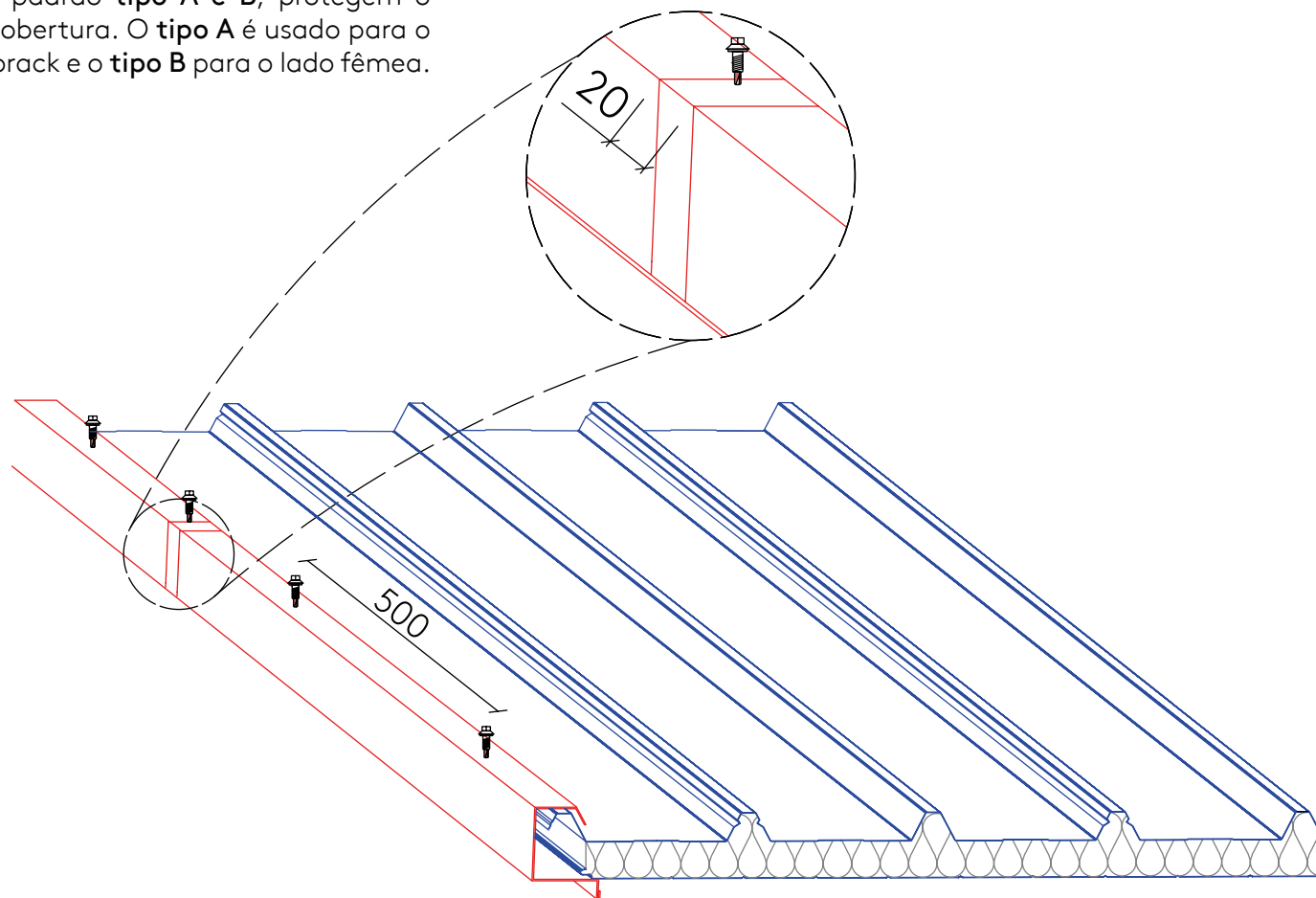


Instalar ao menos duas Isorack inferiores antes de instalar a Isorack com transpasse. Deve-se obedecer a esse procedimento para que não tenha interferência entre a chapa da Isorack superior com a instalação das próximas Isorack.

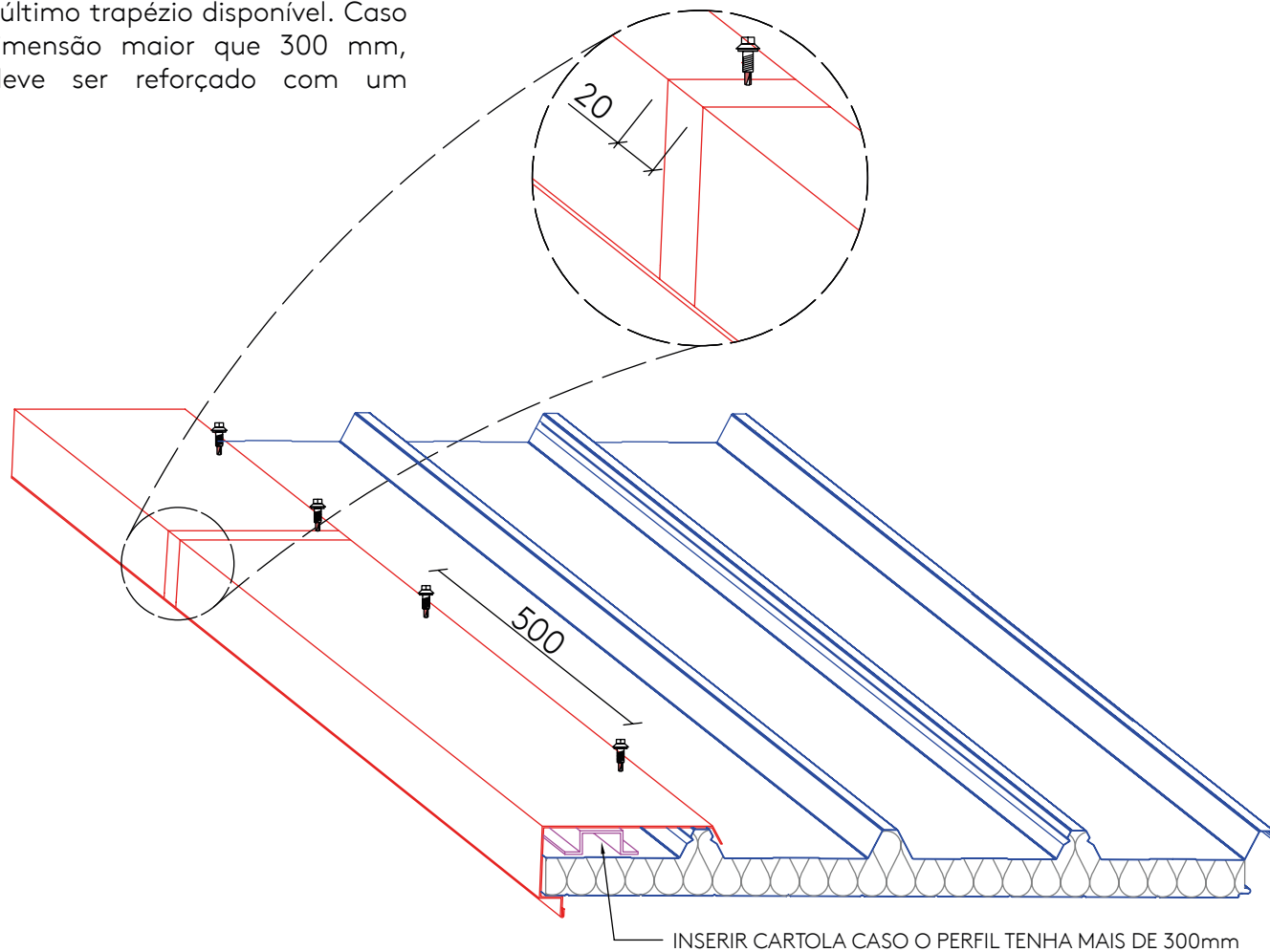


Após a conclusão da fixação de Isorack, inicia-se o processo de instalação de acabamentos.

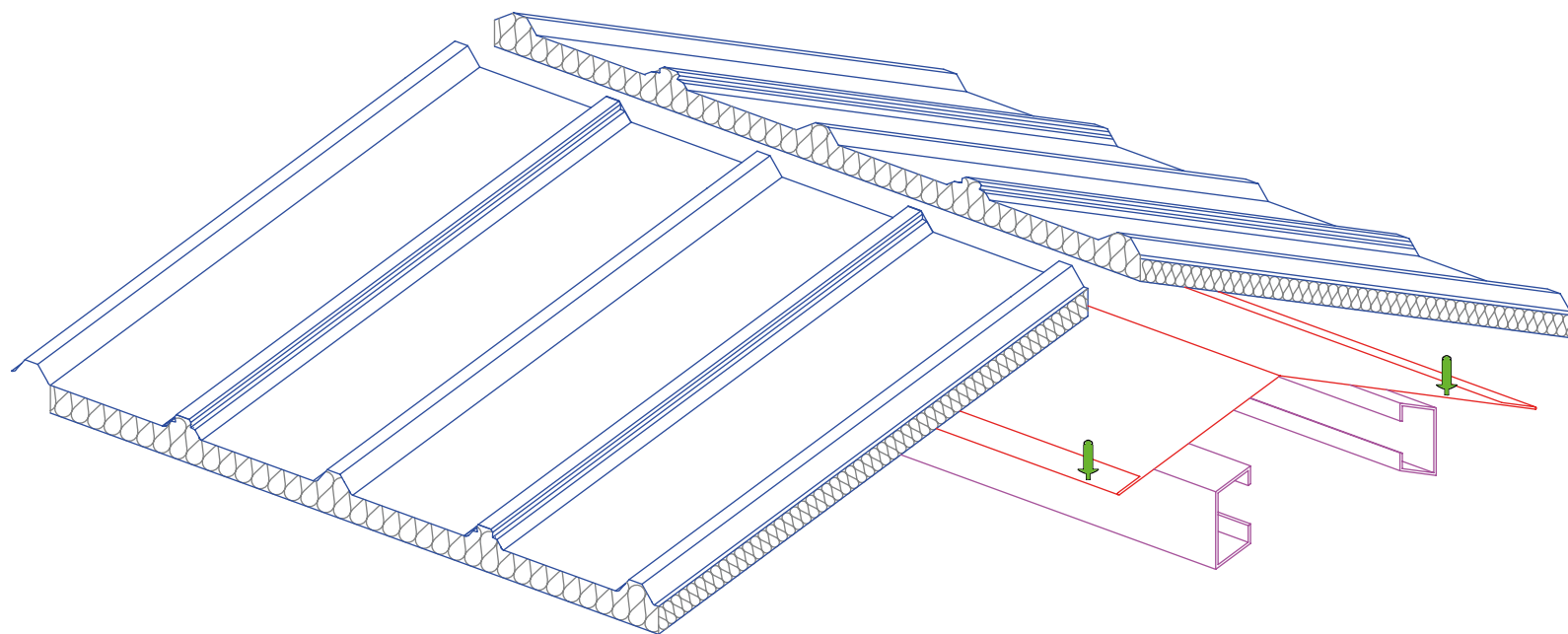
Os acabamentos padrão **tipo A e B**, protegem o início e o fim da cobertura. O **tipo A** é usado para o lado macho da Isorack e o **tipo B** para o lado fêmea.



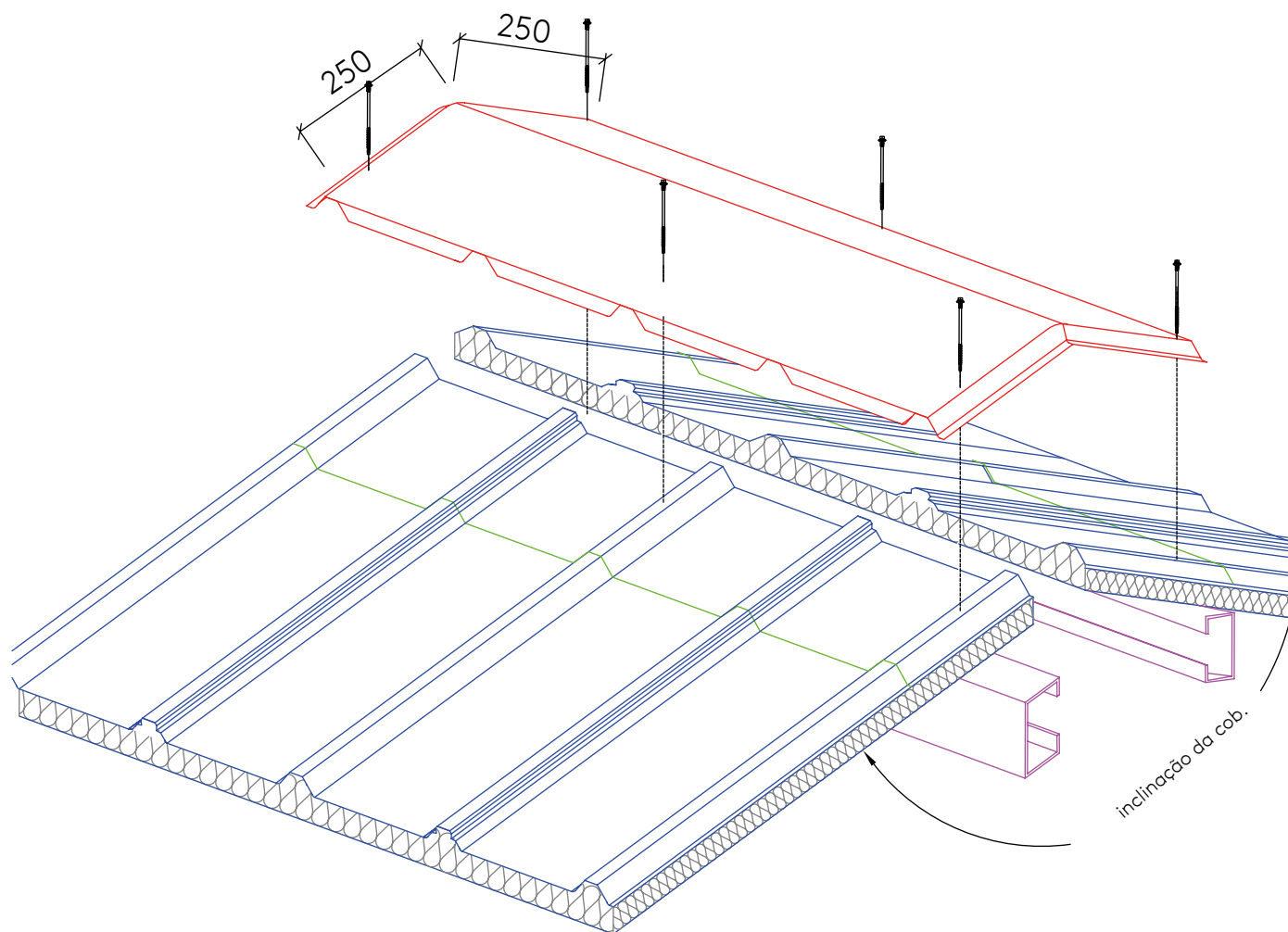
Caso o fim da cobertura termine com um recorte na Isorack, um acabamento especial pode ser solicitado para que abrace o último trapézio disponível. Caso ele tenha uma dimensão maior que 300 mm, o acabamento deve ser reforçado com um perfil cartola:



A cumeeira interna lisa vai instalada apoiada nos perfis próximos ao topo da cobertura e rebitados na face inferior da Isorack:

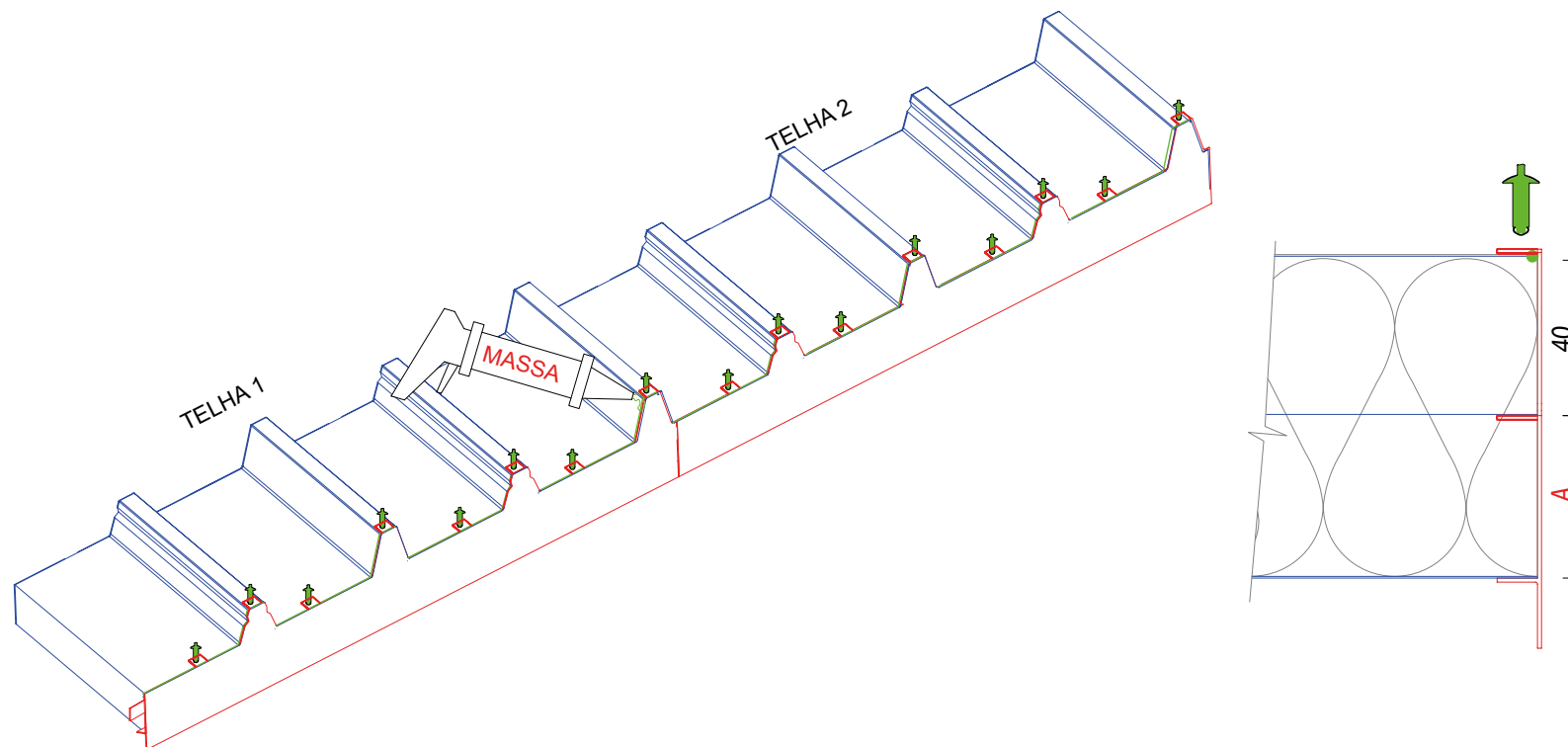


Para a instalação da cumeeira certifique-se que os trapézios da Isorack de ambas as águas estejam rigorosamente alinhados, fixar a cumeeira com parafusos passantes no alto dos trapézios. Cada peça de Cumeeira tem a largura útil de uma Isotelha:



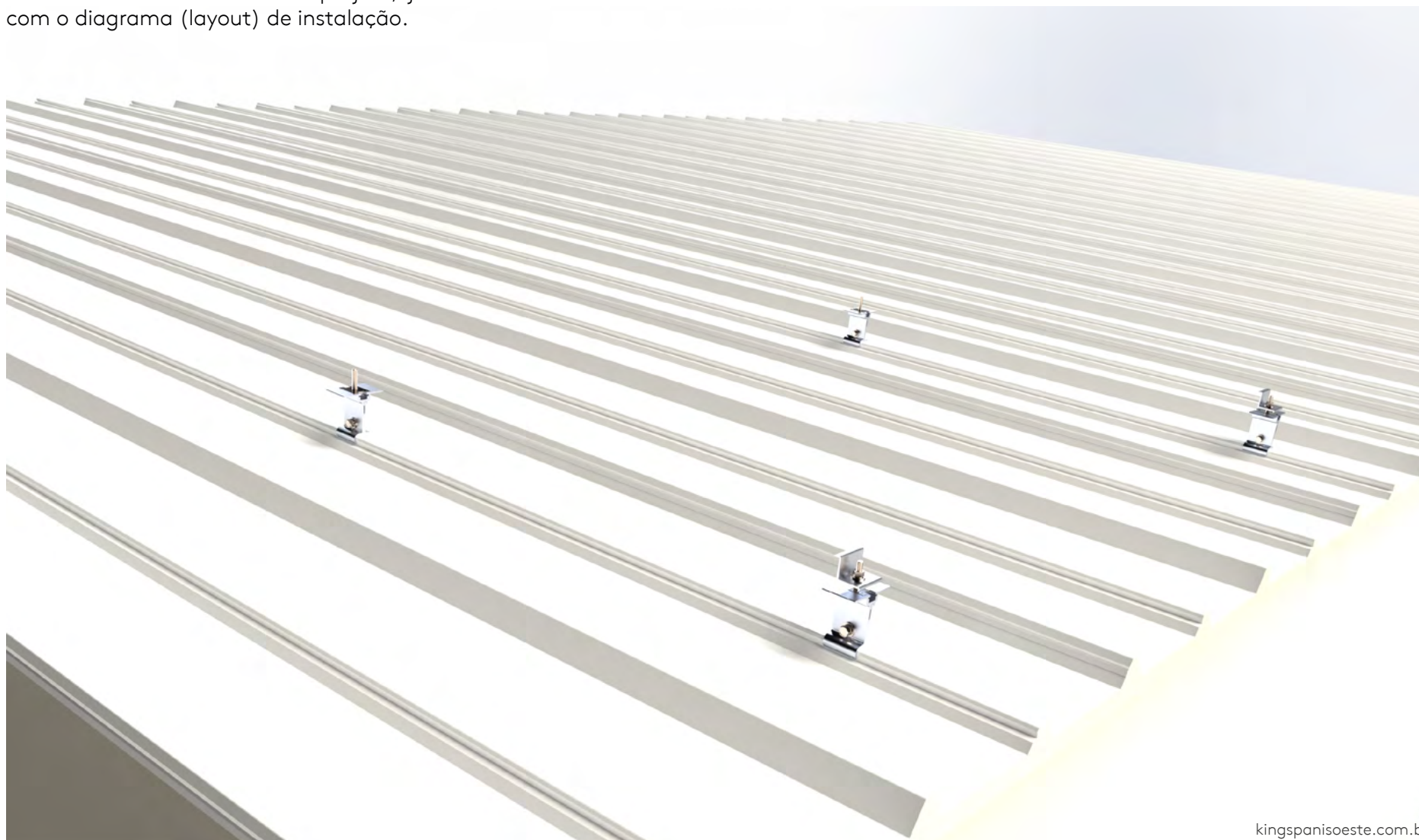


- acabamento frontal deve ser instalado para proteção do núcleo isolante e as chapas da Isotelha.
- acabamento é fixo rebitado na parte superior diretamente na chapa da telha:

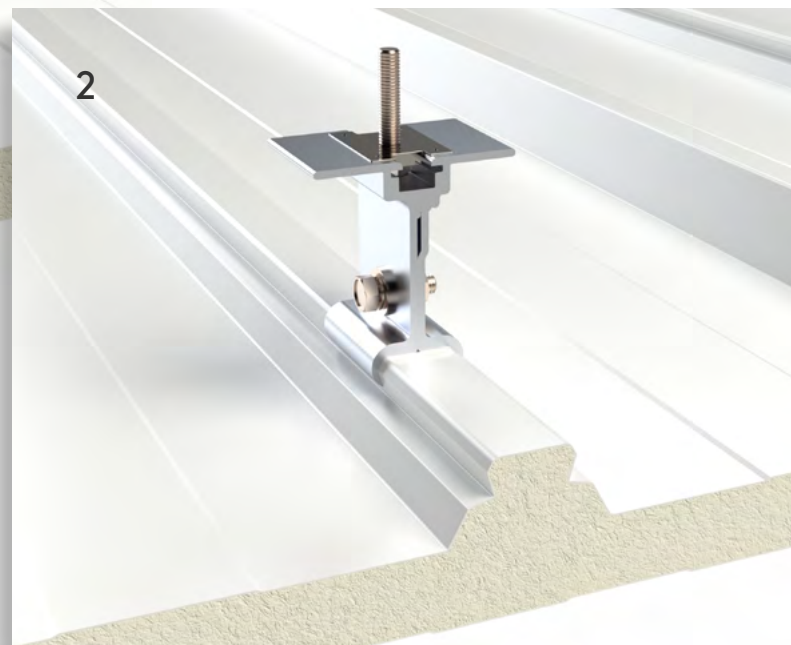
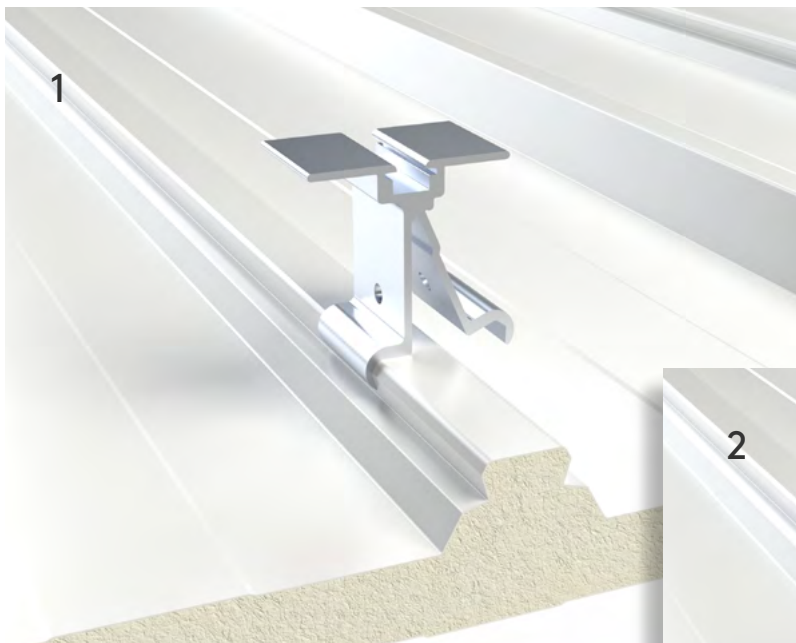


Após a montagem da Isorack, inicia-se a montagem dos suportes de fixação.

Verificar previamente o posicionamento dos apoios dos módulos fotovoltaicos no projeto, juntamente com o diagrama (layout) de instalação.



Antes de instalar os suportes, realizar uma conferência no alinhamento prévio da posição dos suportes, utilizando uma linha de pedreiro e lápis ou nível a laser, então pré-fixar e realizar aperto o suficiente apenas para mantê-lo no local, abaixo passo a passo do processo de instalação do suporte:



Não se deve instalar suportes na região de transpasse da Isorack.

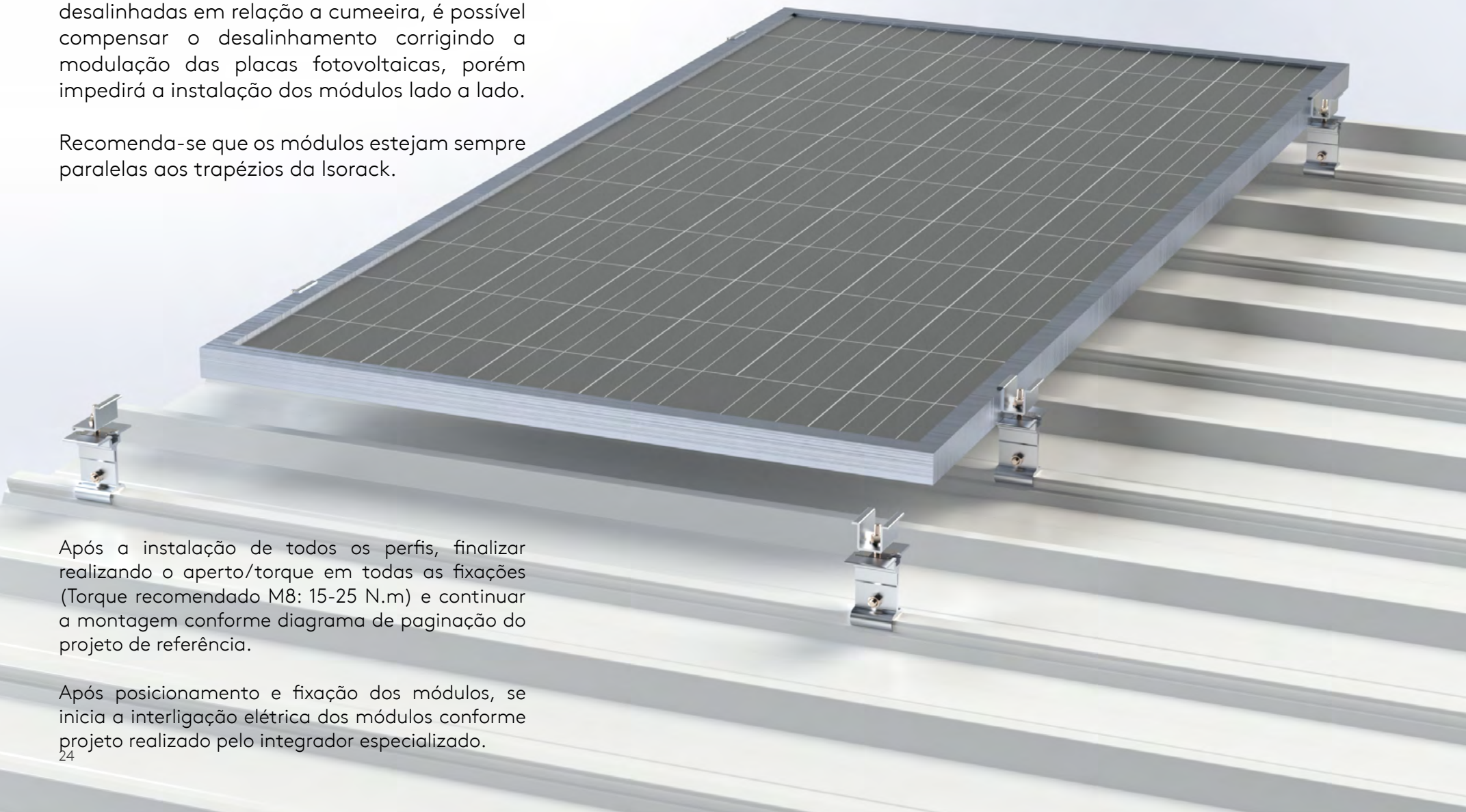
Utilizar a arruela de aterramento sobre os suportes,
pré-fixar o Kit Travamento Fim de Linha



Posicionar o módulo sobre os suportes, posicionar o Kit Travamento Intermediário segurando a módulo em sua posição final:

Em casos onde as Isorack tenham sido montadas desalinhadas em relação a cumeeira, é possível compensar o desalinhamento corrigindo a modulação das placas fotovoltaicas, porém impedirá a instalação dos módulos lado a lado.

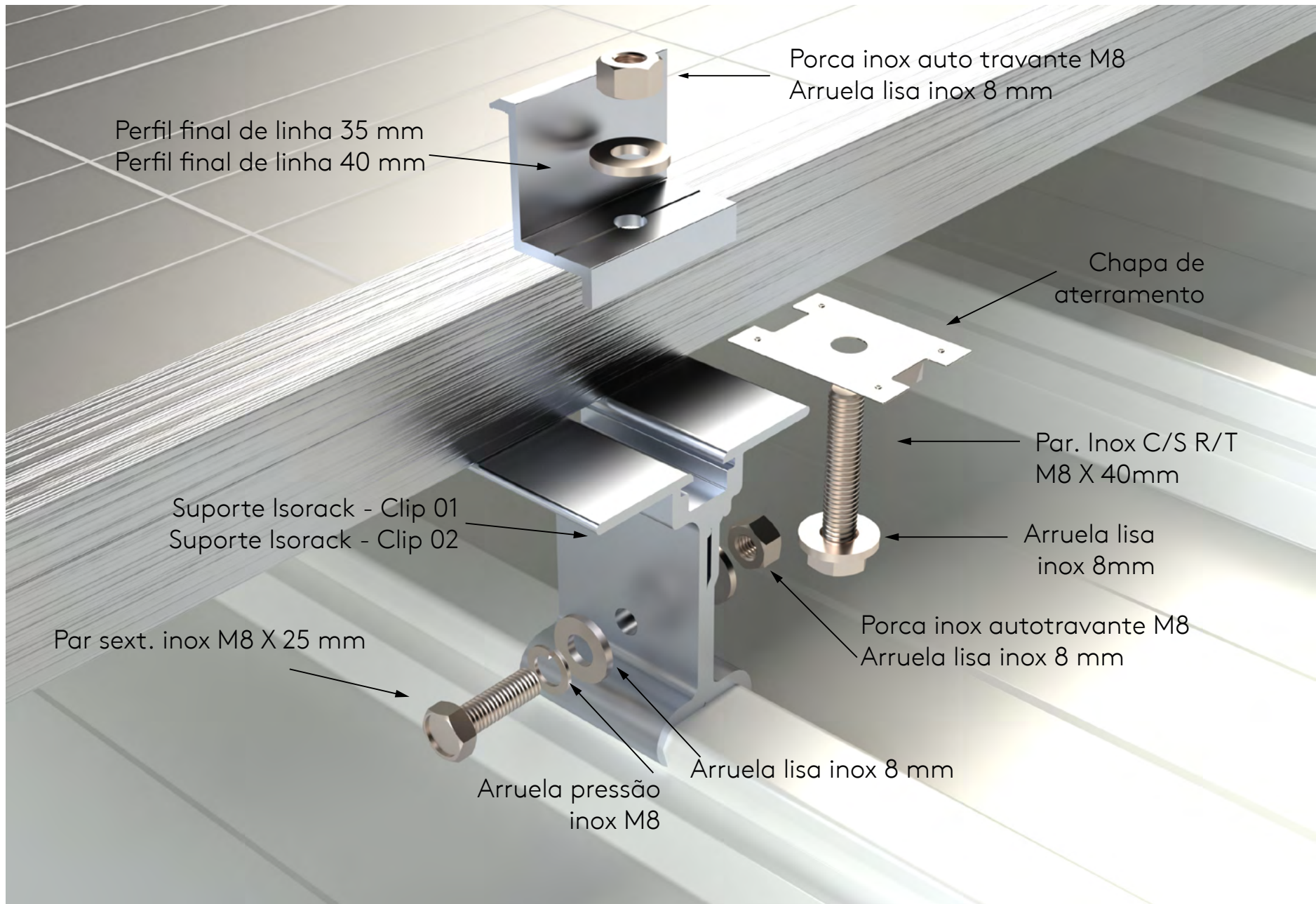
Recomenda-se que os módulos estejam sempre paralelas aos trapézios da Isorack.

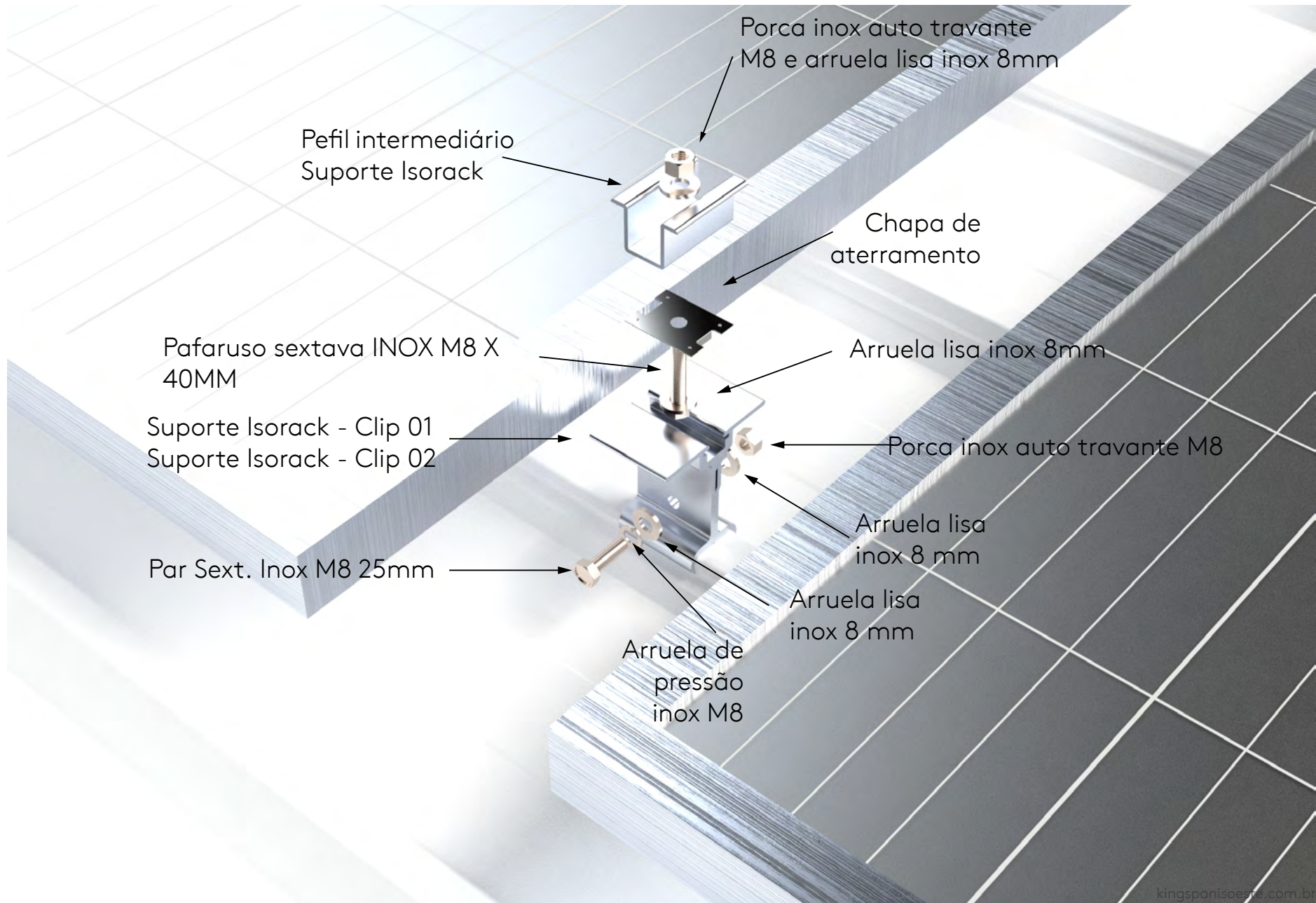


Após a instalação de todos os perfis, finalizar realizando o aperto/torque em todas as fixações (Torque recomendado M8: 15-25 N.m) e continuar a montagem conforme diagrama de paginação do projeto de referência.

Após posicionamento e fixação dos módulos, se inicia a interligação elétrica dos módulos conforme projeto realizado pelo integrador especializado.

Acessórios para Montagem



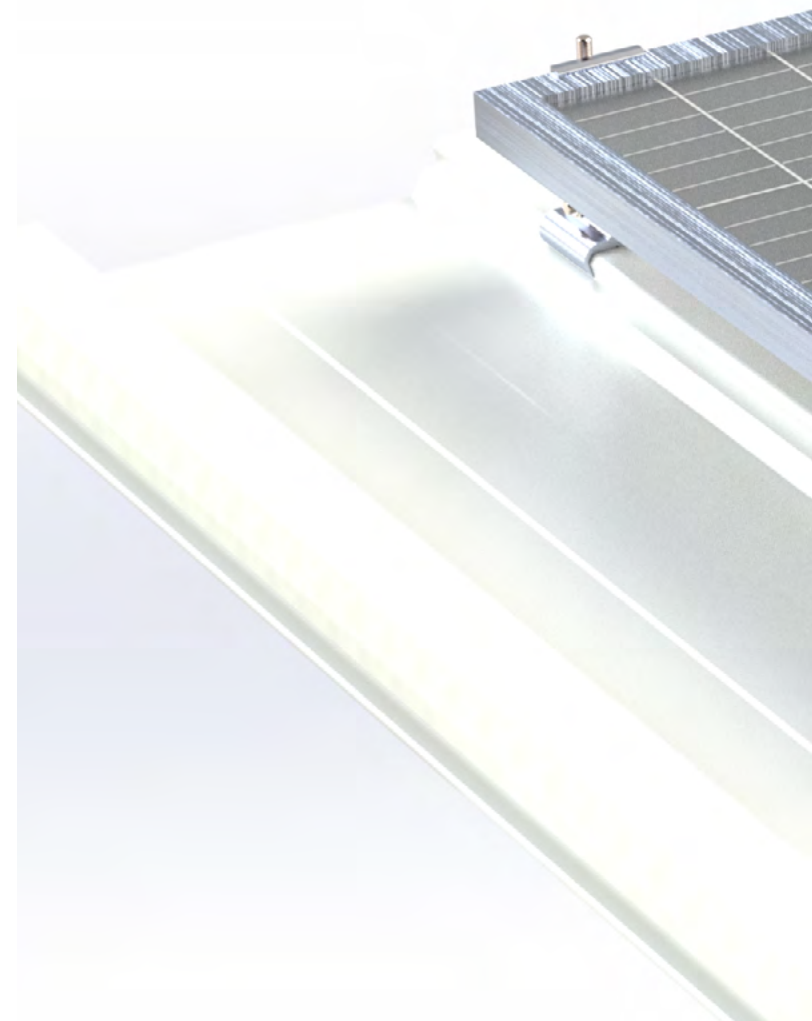


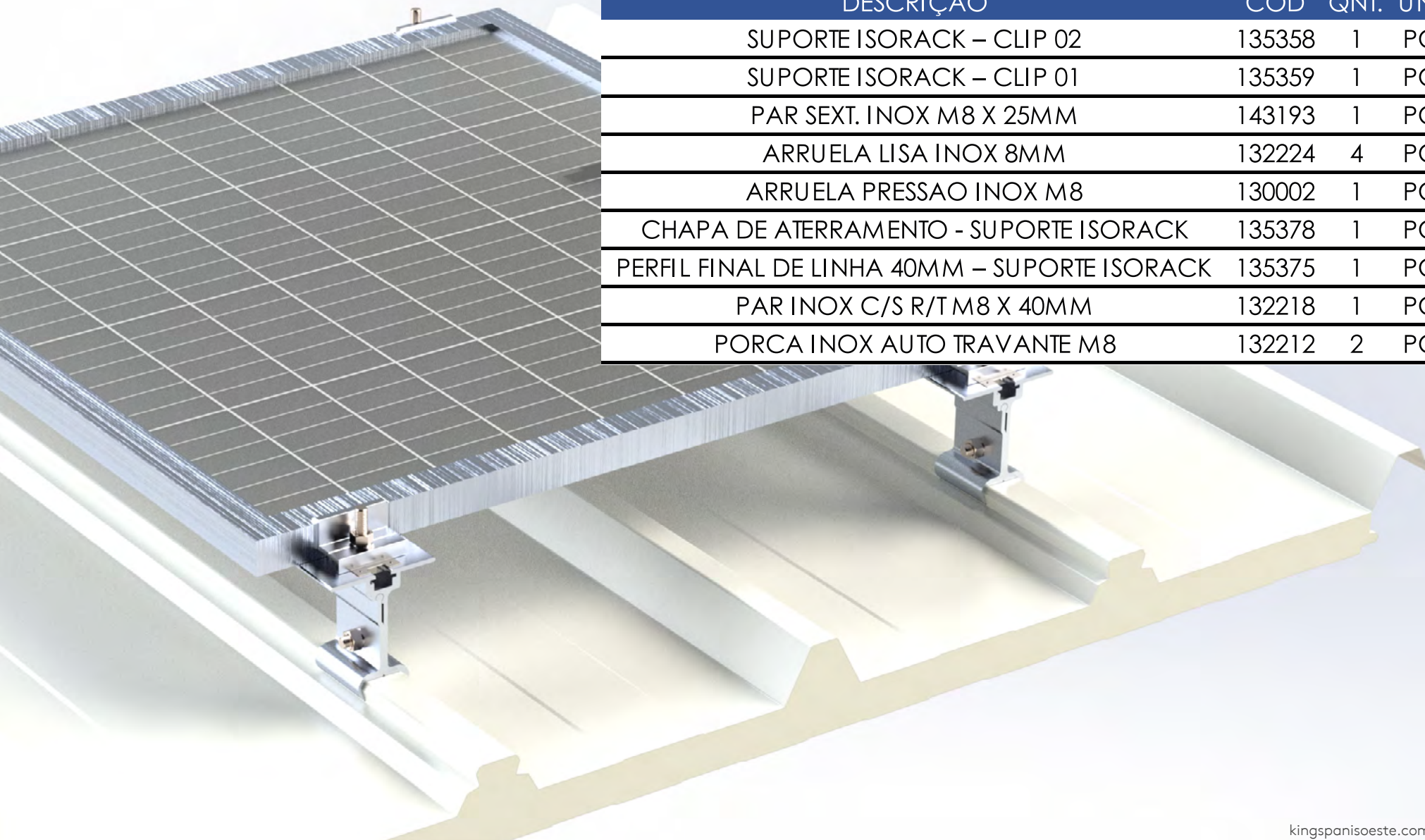
KIT01 - TRAVAMENTO INTERMEDIÁRIO - MÓDULOS

DESCRIÇÃO	CÓD	QNT.	UN.
SUPORE ISORACK – CLIP 02	135358	1	PÇ
SUPORE ISORACK – CLIP 01	135359	1	PÇ
PAR SEXT. INOX M8 X 25 mm	143193	1	PÇ
ARRUELA LISA INOX 8 mm	132224	4	PÇ
ARRUELA PRESSÃO INOX M8	130002	1	PÇ
CHAPA DE ATERRAMENTO - SUPORE ISORACK	135378	1	PÇ
PERFIL INTERMEDIÁRIO - SUPORE ISORACK	135377	1	PÇ
PAR INOX C/S R/T M8 X 40 mm	132218	1	PÇ
PORCA INOX AUTO TRAVANTE M8	132212	2	PÇ

KIT02 - TRAVAMENTO FIM DE LINHA - MÓDULOS 35MM

DESCRIÇÃO	CÓD	QNT.	UN.
SUPORE ISORACK – CLIP 02	135358	1	PÇ
SUPORE ISORACK – CLIP 01	135359	1	PÇ
PAR SEXT. INOX M8 X 25MM	143193	1	PÇ
ARRUELA LISA INOX 8MM	132224	4	PÇ
ARRUELA PRESSAO INOX M8	130002	1	PÇ
CHAPA DE ATERRAMENTO - SUPORE ISORACK	135378	1	PÇ
PERFIL FINAL DE LINHA 35MM – SUPORE ISORACK	135376	1	PÇ
PAR INOX C/S R/T M8 X 40MM	132218	1	PÇ
PORCA INOX AUTO TRAVANTE M8	132212	2	PÇ





KIT 03 - TRAVAMENTO FIM DE LINHA - MÓDULOS 40MM

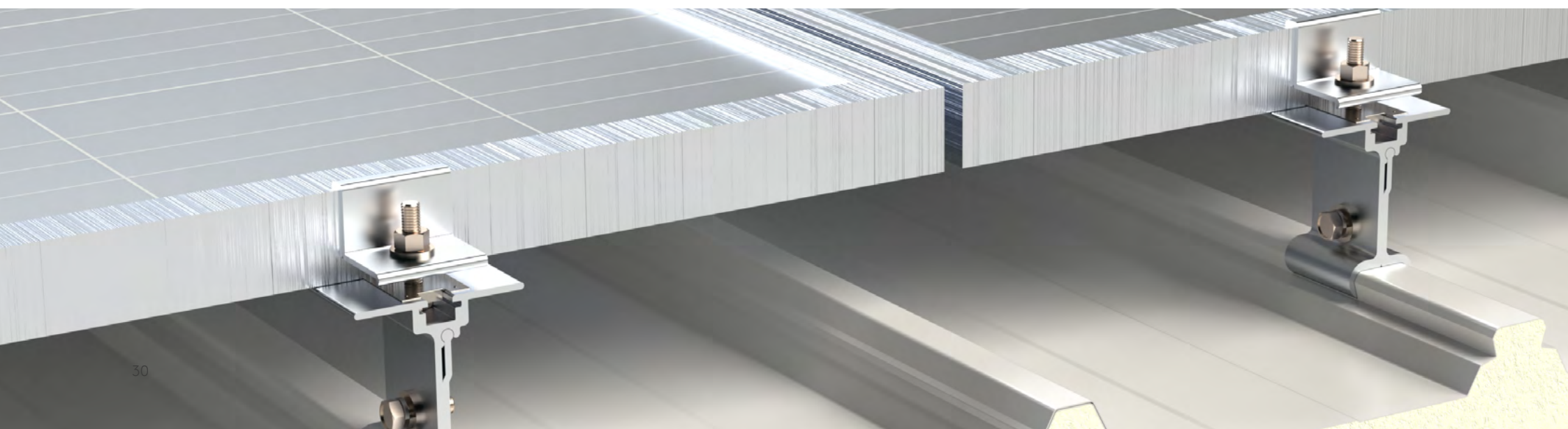
DESCRIÇÃO	CÓD	QNT.	UN.
SUPORE ISORACK – CLIP 02	135358	1	PÇ
SUPORE ISORACK – CLIP 01	135359	1	PÇ
PAR SEXT. INOX M8 X 25MM	143193	1	PÇ
ARRUELA LISA INOX 8MM	132224	4	PÇ
ARRUELA PRESSAO INOX M8	130002	1	PÇ
CHAPA DE ATERRAMENTO - SUPORE ISORACK	135378	1	PÇ
PERFIL FINAL DE LINHA 40MM – SUPORE ISORACK	135375	1	PÇ
PAR INOX C/S R/T M8 X 40MM	132218	1	PÇ
PORCA INOX AUTO TRAVANTE M8	132212	2	PÇ

Isorack - fixadores

Item	Estrutura	Descrição	Aplicação
1	METÁLICA COM ESP. >3,7mm	PARAFUSO PB 12 1/4 14 x 3 1/4", 4", 5" OU 6" P4	Ancoragem da isorack na estrutura e fixação da cumeeira trapezoidal
	LSF OU METÁLICA COM ESP ENTRE 0,8 E 2	PARAFUSO CS 5/19 X 4" OU 5" TCP 01	
	MADEIRA	PARAFUSO PA 6,0 x 100 mm OU 125 mm	
2	-	PARAFUSO PB 1/4 -14 7/9" TCP 01	Costura dos acabamentos
3	-	REBITE POP DE ALUMÍNIO 4,0 x 15mm	Fixação de acabamento frontal e acabamento interno

Isorack - Acabamentos

Item	Descrição	Aplicação
1	CUMEEIRA TRAPEZOIDAL	FECHAMENTO EXTERNO DA CUMEEIRA
2	CUMEEIRA LISA INTERNA	FECHAMENTO INTERNO DA CUMEEIRA
3	ACAB. LATERAL TIPO B DA ISORACK	FECHAMENTO LATERAL DA COBERTURA NO INÍCIO DA MONTAGEM
4	ACAB. LATERAL TIPO A DA ISORACK	FECHAMENTO LATERAL DA COBERTURA NO FIM DA MONTAGEM
5	ACAB. FRONTAL DA ISORACK	FECHAMENTO FRONTAL DA COBERTURA



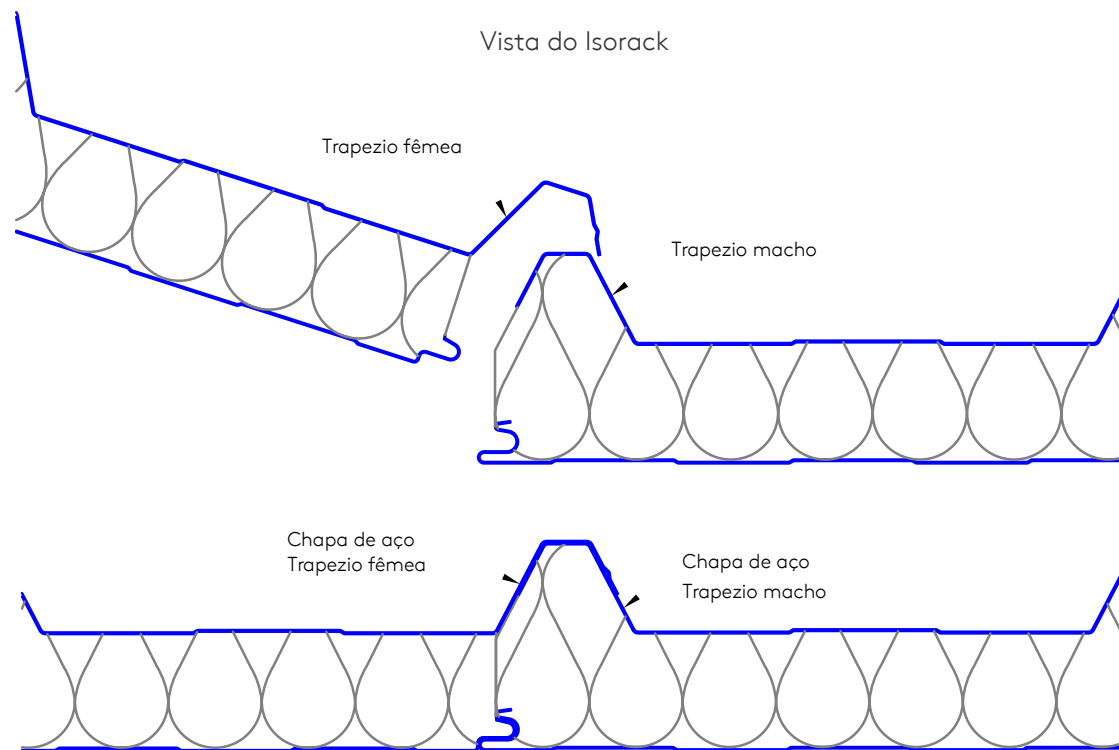
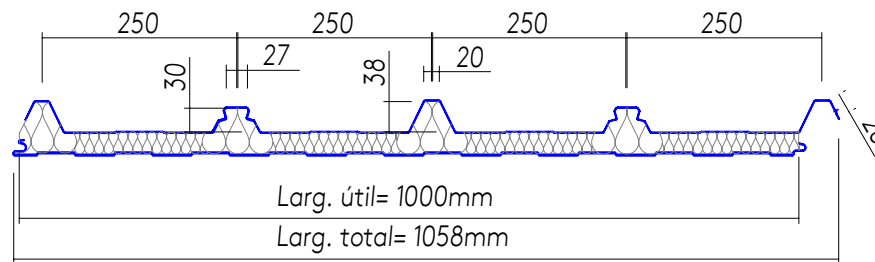
Lista de ferramentas

Ferramenta	Finalidade
ESCADA PLATAFORMA 8 OU 6 DEGRAUS E ESCADA TIPO "A" DE 6. DEGRAUS OU SIMILAR	ACESSO A COBERTURA E ACABAMENTOS INTERNOS
ESTILETE PROFISSIONAL 18 MM OU SIMILAR	AUXÍLIO NO RECORTE E ABERTURA DE EMBALAGENS E FARDOS
MARTELO DE BORRACHA DE 60 MM OU SIMILAR	PEQUENOS AJUSTES NA POSIÇÃO E ENCAIXE DA ISORACK
LINHA DE NYLON 0,80 MM OU SIMILAR	MARCAÇÃO DA LINHA DA CUMEEIRA E BEIRAL
ESQUADRO DE CABO METÁLICO	VERIFICAÇÃO DA PERPENDICULARIDADE DA MONTAGEM DA ISORACK
TESOURA PARA RECORTE DE AÇO	RECORTE DOS REVESTIMENTOS DA ISORACK E ACABAMENTOS
REBITADOR ALICATE OU SIMILAR	APLICAÇÃO DOS REBITES NOS ACABAMENTOS
BROCA COM DIAMÊTRO 4,5 MM PARA AÇO	FURAÇÃO DOS ACABAMENTOS PARA APLICAÇÃO DO REBITE
JOGO DE SOQUETE SEXTAVADO	TORQUE NOS PARAFUSO DE FIXAÇÃO E COSTURA
SOQUETE SEXTAVADO 13 MM	TORQUE NO PARAFUSO DO SUPORTE DE FIXAÇÃO DOS MÓDULOS FOTOVOLTAICOS
CHAVE COMBINADA OU SIMILAR 13 MM	TORQUE NO PARAFUSO DO SUPORTE DE FIXAÇÃO DOS MÓDULOS FOTOVOLTAICOS
FURADEIRA ELÉTRICA OU A BATERIA	FURAÇÃO DOS ACABAMENTOS
PARAFUSADEIRA ELÉTRICA OU A BATERIA COM TORQUE REGULÁVEL	TORQUE NOS PARAFUSOS DE FIXAÇÃO E COSTURA
SERRA SABRE	RECORTE NOS REVESTIMENTOS DA ISORACK E ACABAMENTOS
ALICATE DE PRESSÃO	AUXÍLIO NA MONTAGEM DAS TELHAS
ALCOOL, ÁGUA, SABÃO NEUTRO E ESTOPA	LIMPEZA DAS ISORACK

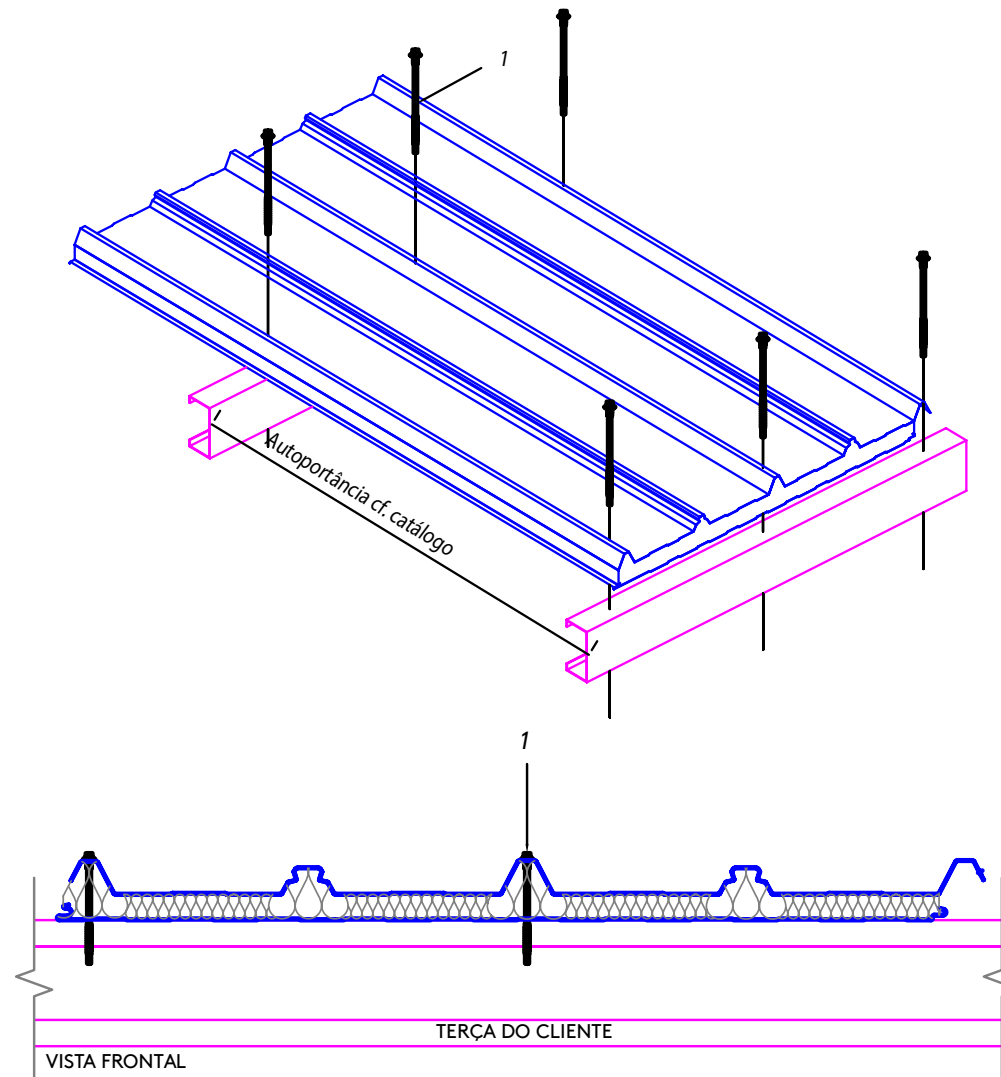
Detalhes Técnicos

Sistema de Encaixe Longitudinal da Isorack

A inclinação mínima recomendada é de 6% para coberturas com comprimento de água de no máximo 20m.



Fixação da Isorack



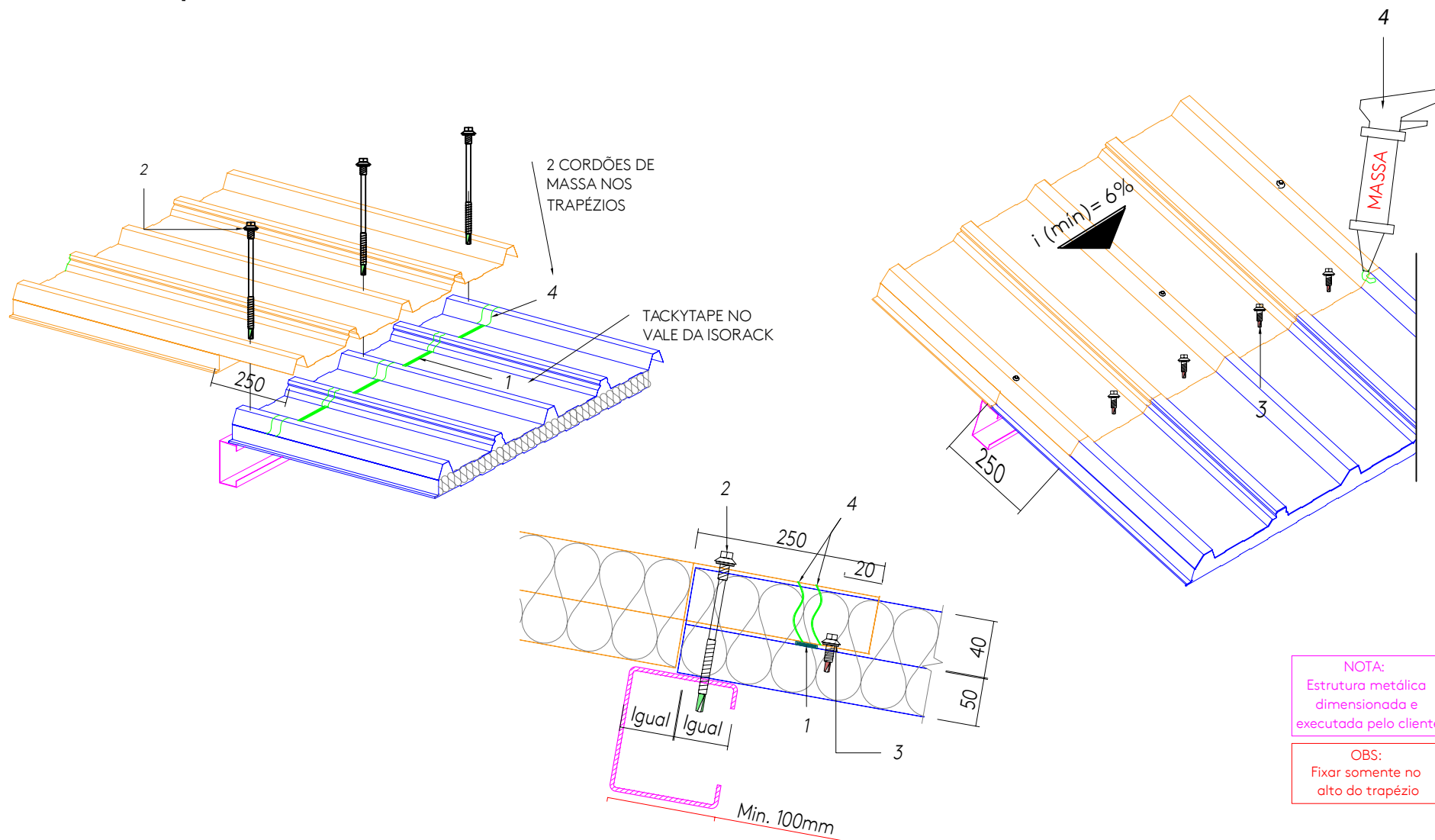
NOTA:
Estrutura metálica
dimensionada e
executada pelo cliente

OBS:
Fixar somente no
alto do trapézio

ESPESSURA	"A"	CÓDIGO
20	3 1/4"	141591
30	4"	142913
50	5"	140003
70	6"	144261
100	172mm	141640

ITEM	DESCRIÇÃO	CONSUMO	CÓDIGO
1	Parafuso PB 12 - 1/4" - 14 x "A" P4	2 pç / telha / terça	VER TABELA

Transpasse da Isorack

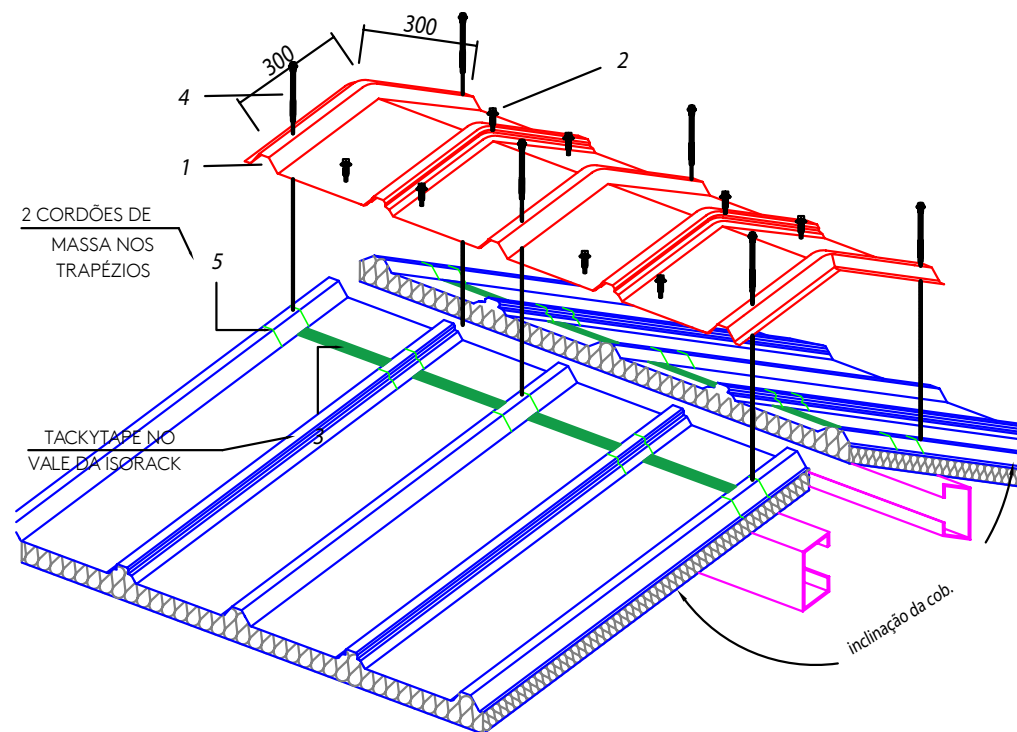


NOTA:
Estrutura metálica dimensionada e executada pelo cliente

OBS:
Fixar somente no alto do trapézio

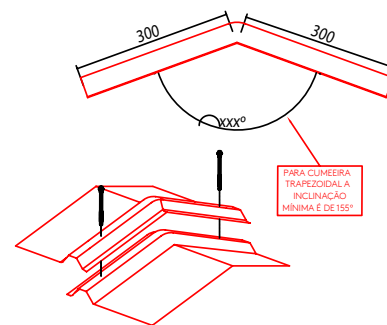
ITEM	DESCRIÇÃO	CONSUMO	CÓDIGO
1	Fita tacky type 22,2mm	Rolo com 12,2m	143105
2	Parafuso PB 12 - 1/4" - 14 x "A" P4	2 pç /telha /terça	VER TABELA
3	Parafuso costura PB1/4" - 14 x 7/8" P1	4 pç /telha	141580
4	Massa vedante telha 600 ml	1 tubo = 35 m	144059

Cumeeira Trapezoidal



NOTA:
Estrutura metálica dimensionada e executada pelo cliente

OBS:
Fixar somente no alto do trapézio

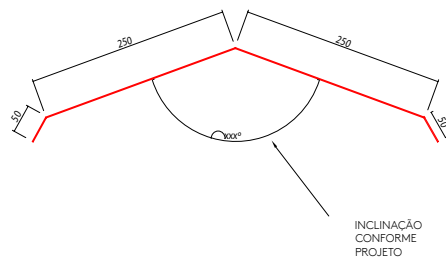
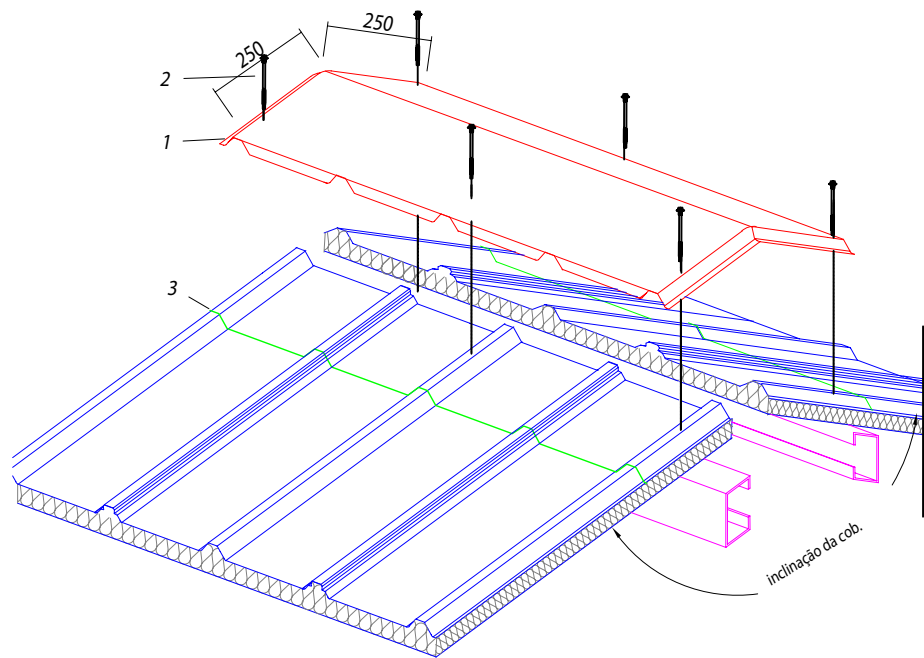


ESPESSURA	"A"	CÓDIGO
20	3 1/4"	141591
30	4"	142913
50	5"	140003
70	6"	144261
100	172mm	141640

TABELA

ITEM	DESCRIÇÃO	CONSUMO	CÓDIGO
1	Cumeeira Trapezoidal Isorack Sinergy	1 pç / Telha	140489
2	Parafuso costura PB1/4" - 14 x 7/8" P1	8 pç / telha	141580
3	Fita tacky type 22,2mm	Rolo com 12,2m	143105
4	Parafuso PB 12 - 1/4" - 14 x "A" P4	2 pç / telha / terça	VER TABELA
5	Massa vedante telha 600 ml	1 tubo = 35 m	144059

Cumeeira Lisa Dentada



NOTA:
Estrutura metálica dimensionada e executada pelo cliente

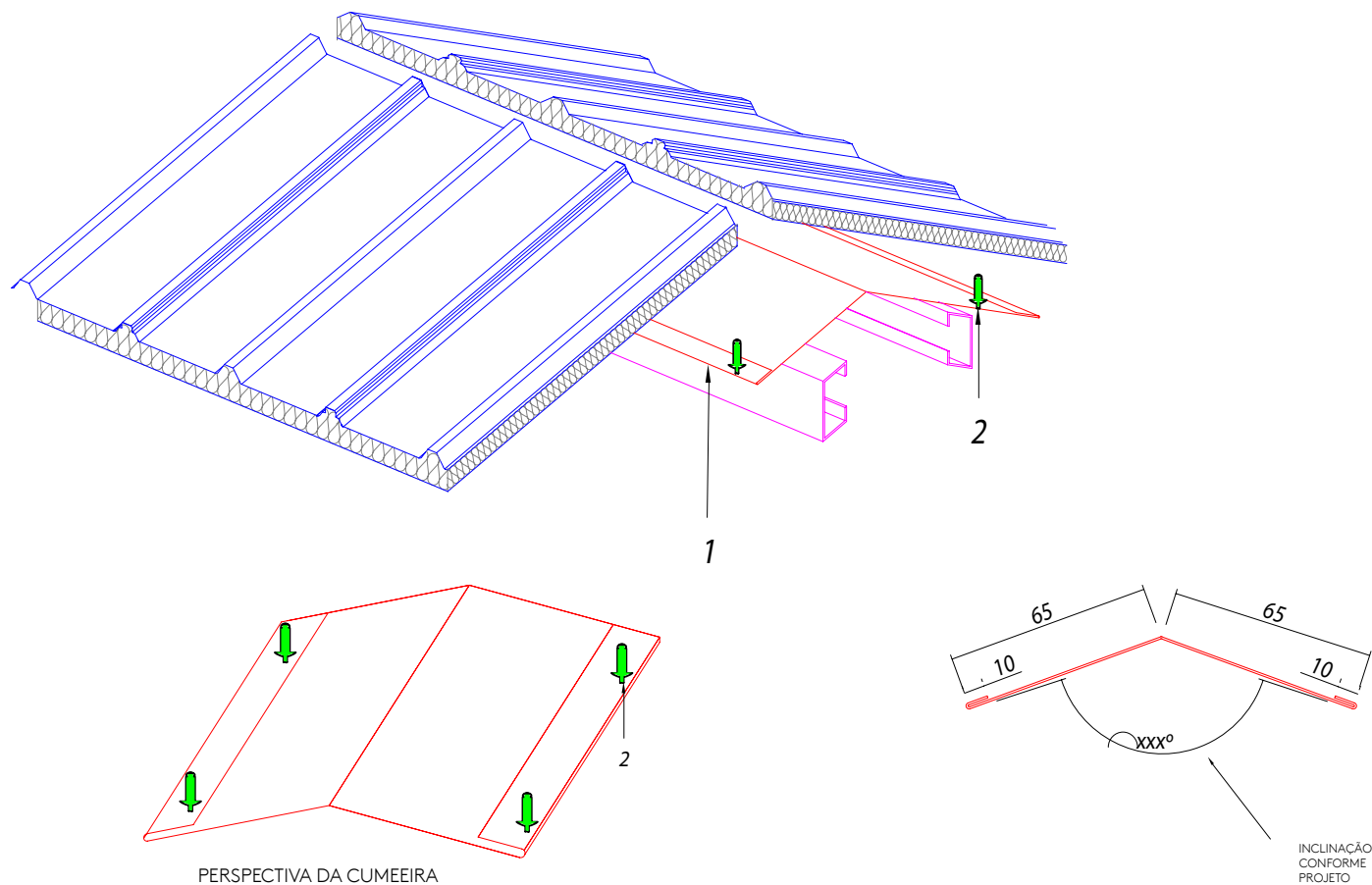
OBS:
Fixar somente no alto do trapézio

TABELA	20	3 1/4"	141591
	30	4"	142913
	50	5"	140003
	70	6"	144261
	100	172mm	141640
ESPESSURA	"A"	CÓDIGO	

ITEM	DESCRIÇÃO	CONSUMO	CÓDIGO
1	Cumeeira Lisa Dentada	1 pç \ Telha	140494
2	Parafuso PB 12 - 1/4" - 14 x "A" P4	2 pç / telha / terça	VER TABELA
3	Massa vedante telha 600 ml	1 tubo = 35 m	144059

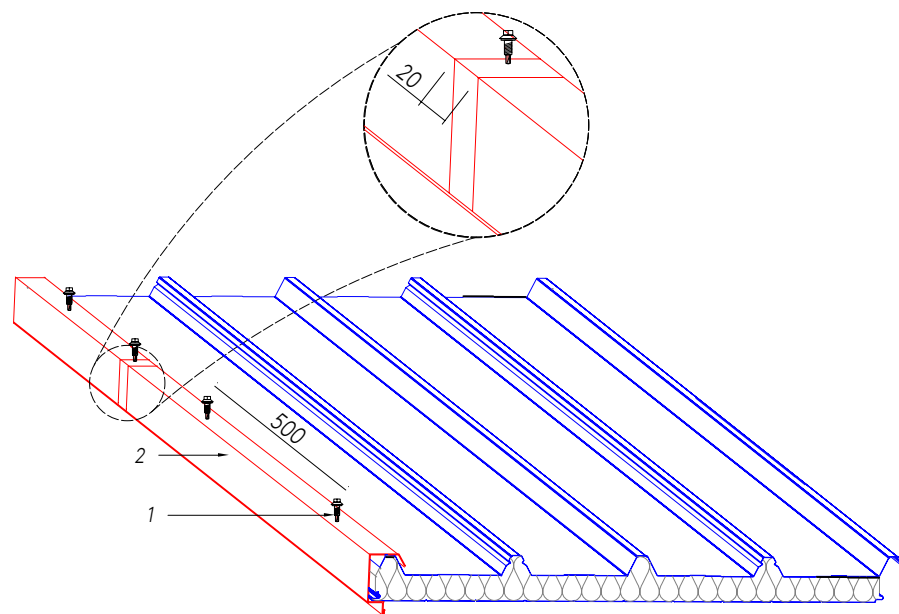
Acabamento Interno Cumeeira

NOTA:
Estrutura metálica
dimensionada e
executada pelo cliente



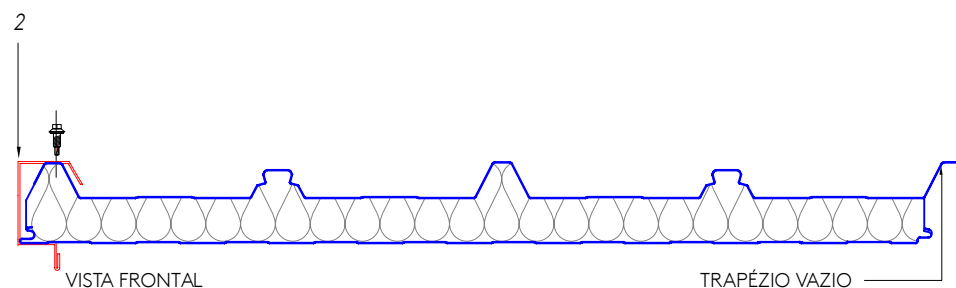
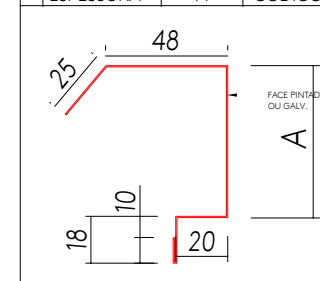
2	Rebite POP branco 4,0 x 15 mm	a cada 300 mm	141557
1	ACAB INTERNO PRE-PINT ISOTELHA AÇO/AÇO	1pç / 3 m	142962
ITEM	DESCRIÇÃO	CONSUMO	CÓDIGO

Acabamento Lateral Tipo A - com pingadeira



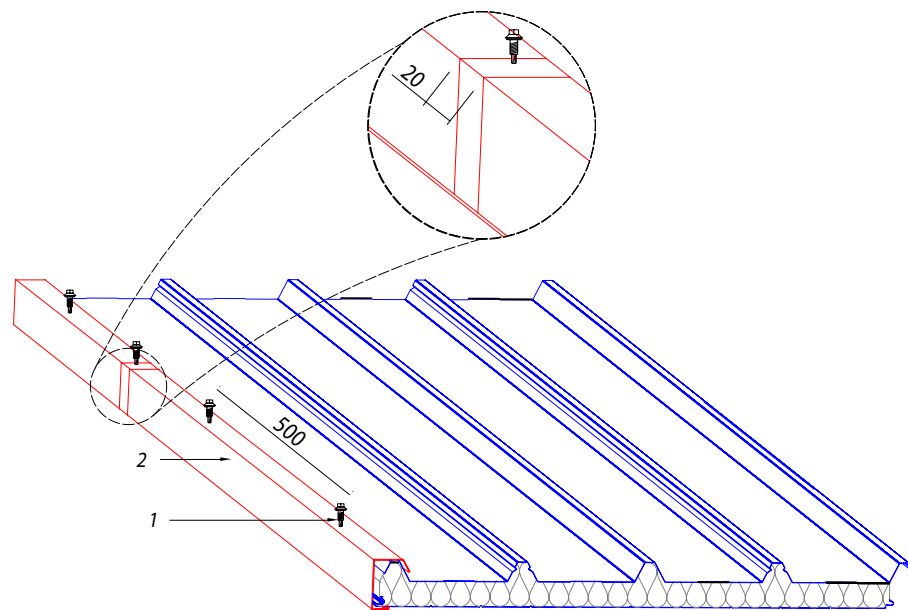
OBS:
Transpassar apenas
20mm do rufo e
costurar com
Parafuso PB 1/4"-14
x 7/8" P1

TABELA	20	60	143080
	30	70	143073
	50	90	143075
	70	110	143078
	100	140	146148
	150	190	142978
ESPESSURA	"A"	CÓDIGO	



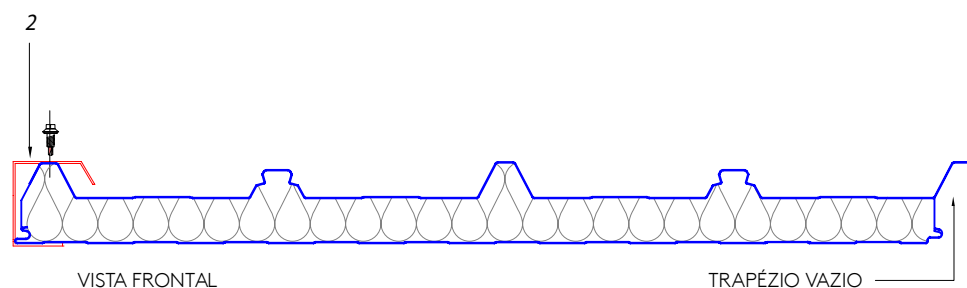
ITEM	DESCRIÇÃO	CONSUMO	CÓDIGO
1	Parafuso costura PB 1/4"-14 X 7/8" P1	cada 500 mm	141580
2	Acabamento lateral Padrão - TIPO A com pingadeira	1 pç = 3 m	VER TABELA

Acabamento Lateral Tipo A - sem pingadeira



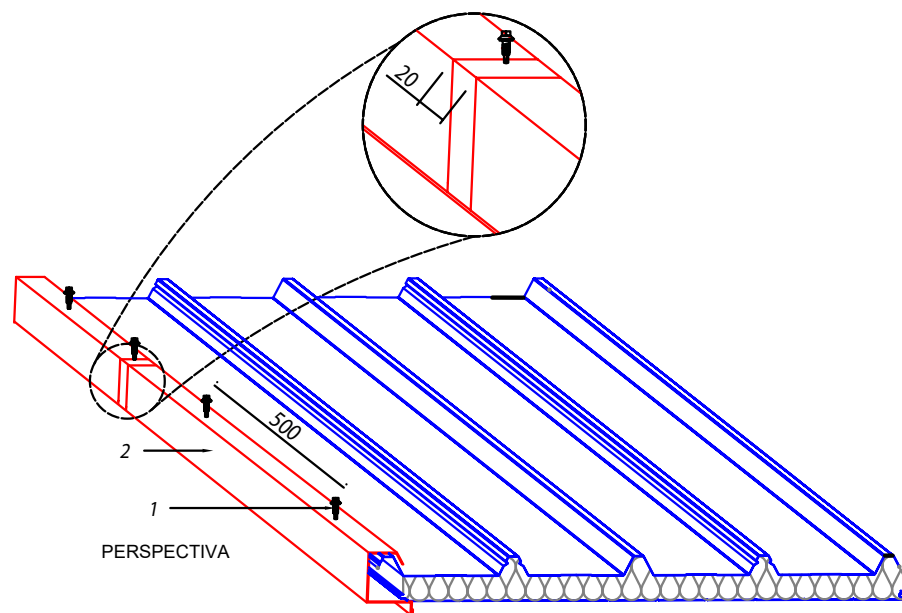
OBS:
Transpassar apenas
20mm do rufo e
costurar com
Parafuso PB 1/4"-14
x 7/8" P1

TABELA	20	60	-
	30	70	145000
	50	90	146023
	70	110	-
	100	140	145006
150	190	145008	
	ESPESSURA	"A"	CÓDIGO



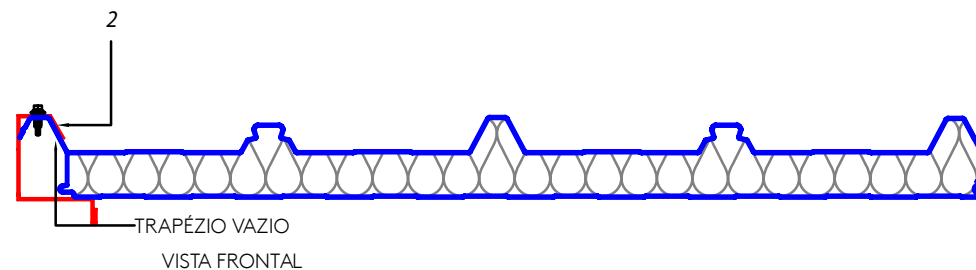
ITEM	DESCRIÇÃO	CONSUMO	CÓDIGO
1	Parafuso costura PB 1/4"-14 X 7/8" P1	cada 500 mm	141580
2	Acabamento lateral Padrão - TIPO A sem pingadeira	1 pç = 3 m	VER TABELA

Acabamento Lateral Tipo B - com pingadeira



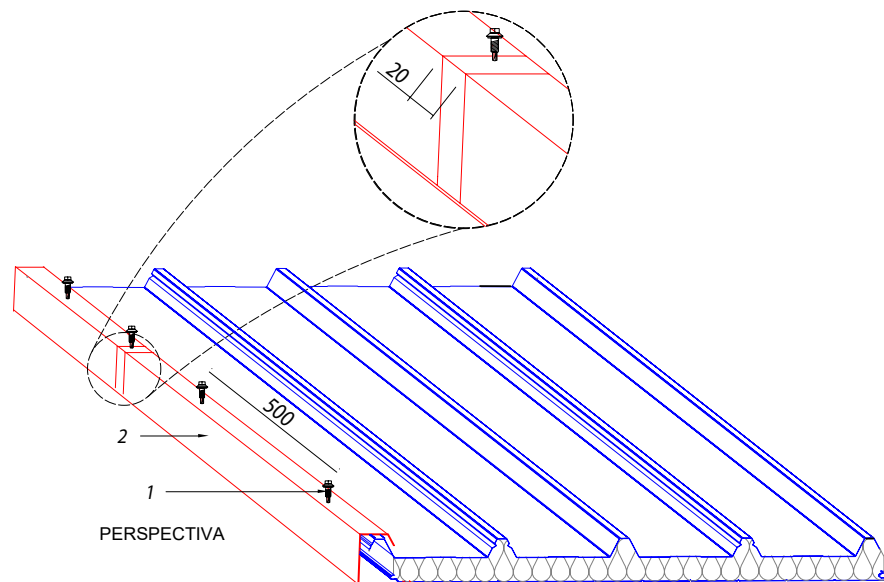
OBS:
Transpassar apenas
20mm do rufo e
costurar com
Parafuso PB 1/4"-14
x 7/8" P1

TABELA	20	60	143081
	30	70	143072
	50	90	143074
	70	110	143079
	100	140	142999
	150	190	-
ESPESSURA	"A"	CÓDIGO	

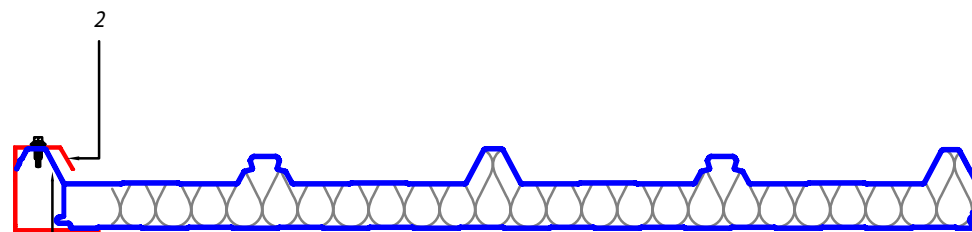


ITEM	DESCRIÇÃO	CONSUMO	CÓDIGO
1	Parafuso costura PB 1/4"-14 X 7/8" P1	cada 500 mm	141580
2	Acabamento lateral Padrão - TIPO B com pingadeira	1 pç = 3 m	VER TABELA

Acabamento Lateral Tipo B - sem pingadeira



PERSPECTIVA



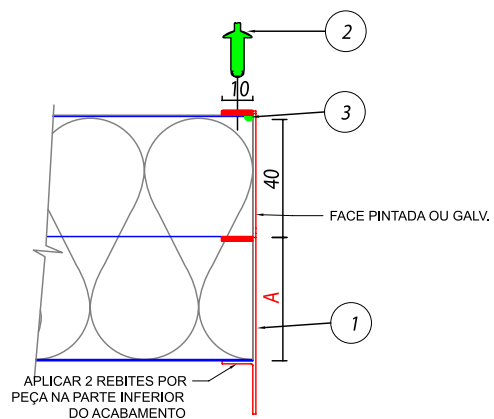
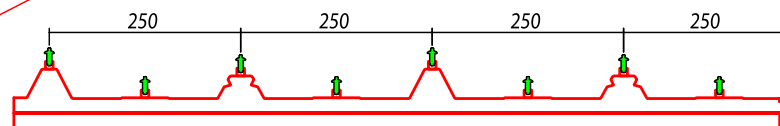
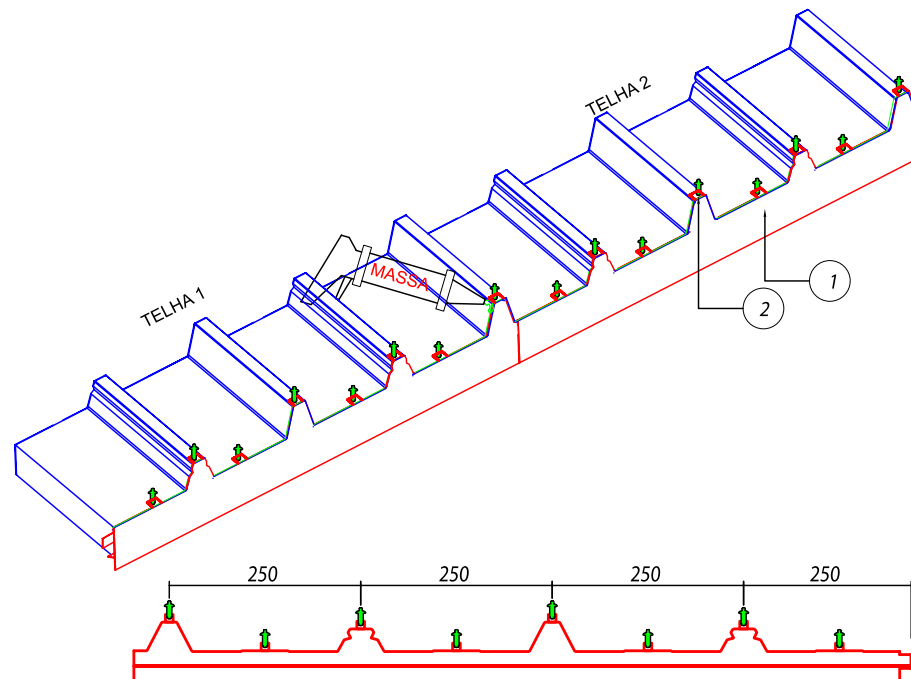
VISTA FRONTAL

OBS:
Transpassar apenas
20mm do rufo e
costurar com
Parafuso PB 1/4"-14
x 7/8" P1

TABELA	20	60	-
	30	70	142990
	50	90	142992
	70	110	-
	100	140	145007
	150	190	-
ESPESSURA	"A"	CÓDIGO	

ITEM	DESCRIÇÃO	CONSUMO	CÓDIGO
1	Parafuso costura PB 1/4"-14 X 7/8" P1	cada 500 mm	141580
2	Acabamento lateral Padrão - TIPO B sem pingadeira	1 pç = 3 m	VER TABELA

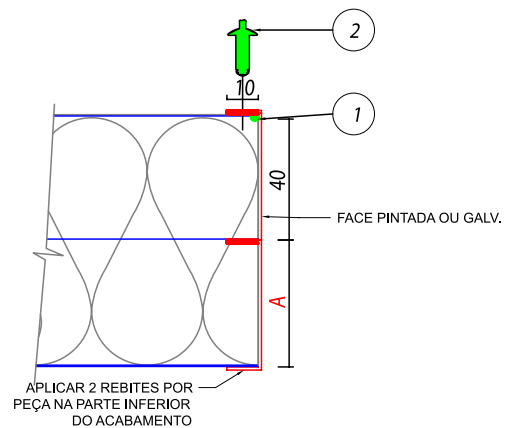
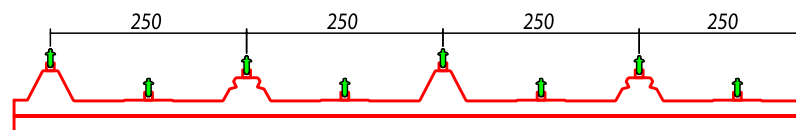
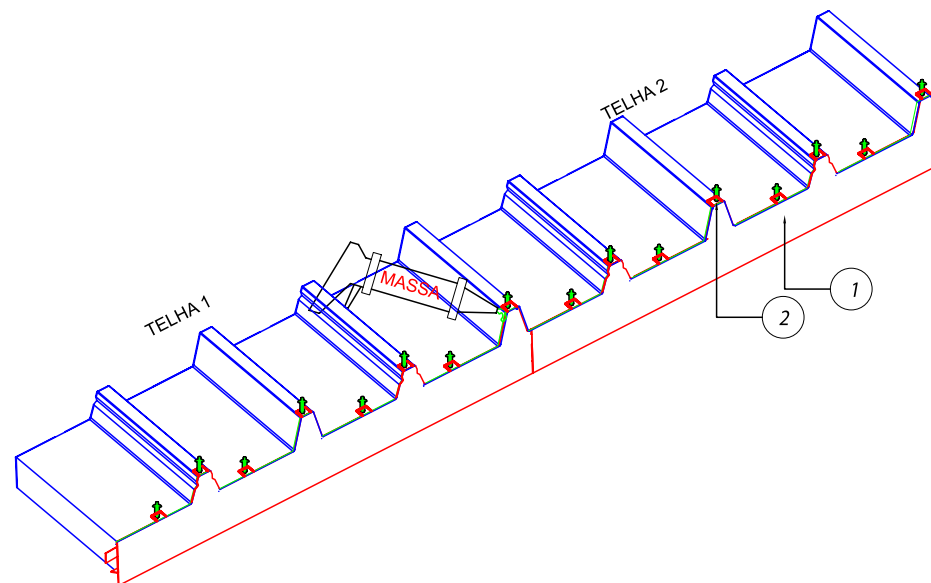
Acabamento Trapezoidal - com pingadeira



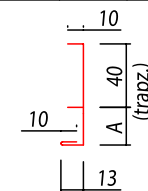
ESPESSURA	"A"	CÓDIGO
20	20	-
30	30	140492
50	50	140490
70	70	-
100	100	-
150	150	-

ITEM	DESCRIÇÃO	CONSUMO	CÓDIGO
1	Perfil acabamento trapezoidal com pingadeira	1 pç / telha	VER TABELA
2	Rebite hermético 4,0 x 15 mm	10 pçs / telha	130520
3	Massa vedante telha 600 ml	1 tubo = 35 m	144059

Acabamento Trapezoidal - sem pingadeira

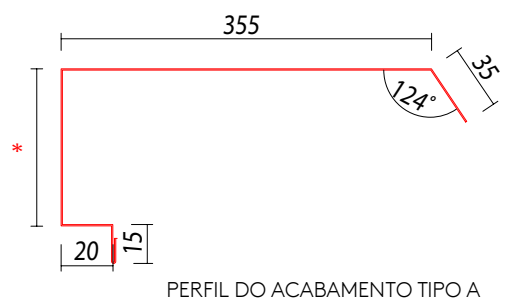
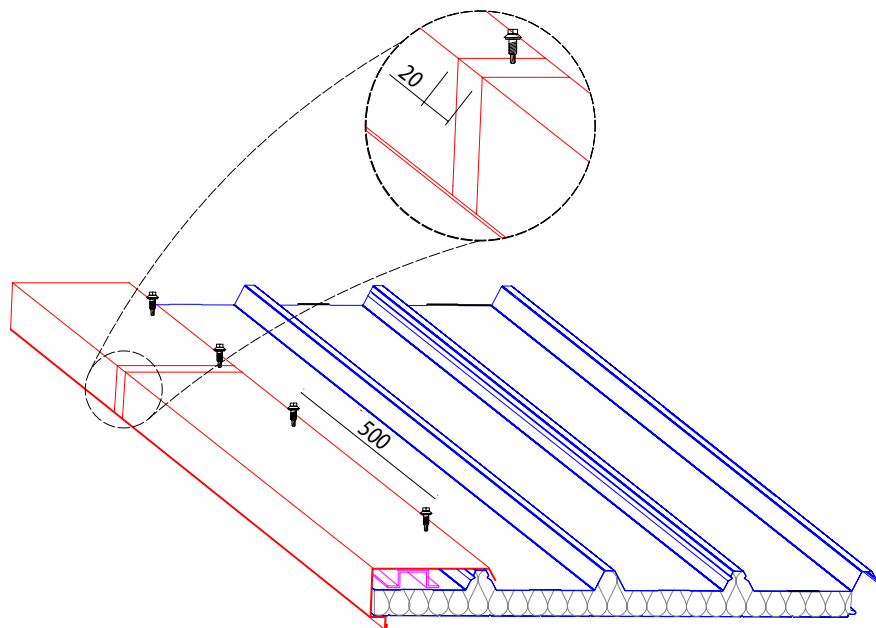


ESPESSURA	"A"	CÓDIGO
20	20	-
30	30	140493
50	50	140491
70	70	-
100	100	-

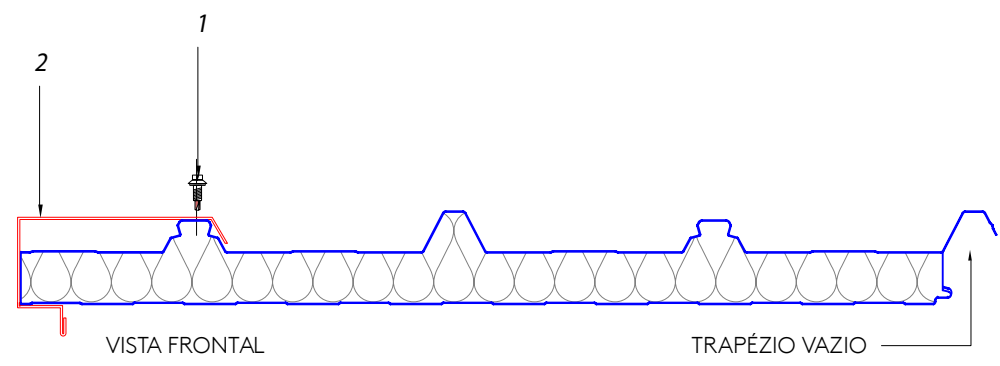


ITEM	DESCRIÇÃO	CONSUMO	CÓDIGO
1	Perfil acabamento trapezoidal sem pingadeira	1 pç / telha	ver tabela
2	Rebite hermético 4,0 x 15 mm	10 pçs / telha	130520
3	Massa vedante telha 600 ml	1 tubo = 35 m	144059

Acabamento Lateral Especial

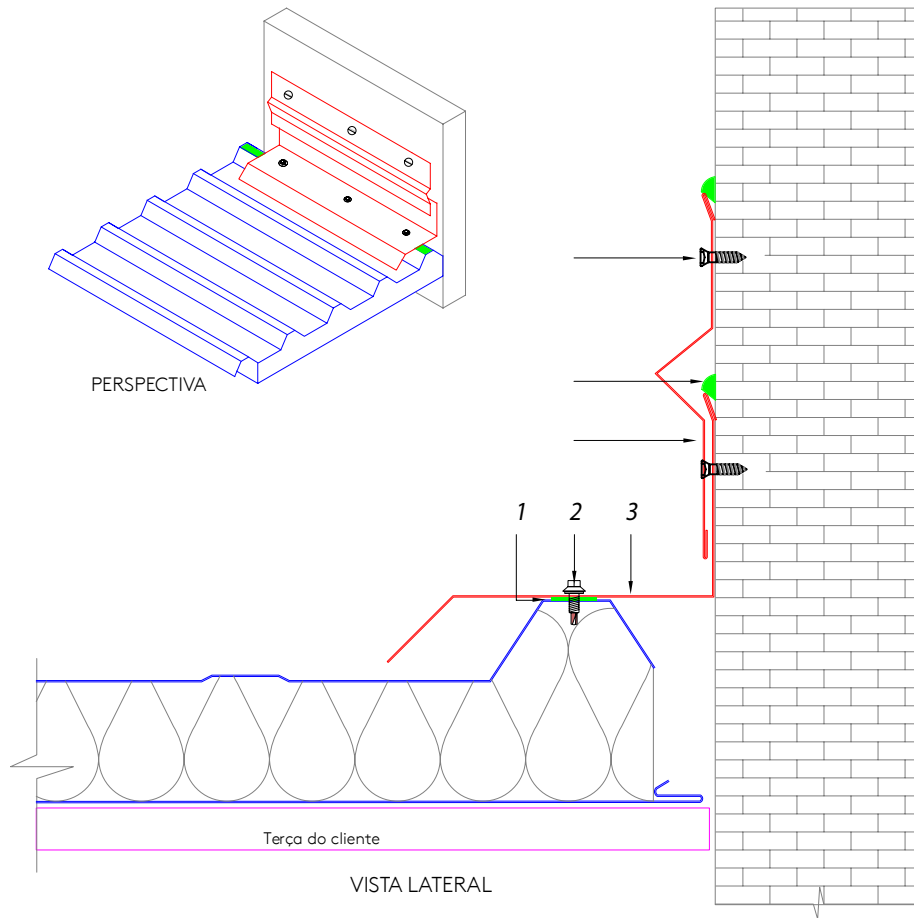


OBS:
Transpassar apenas
20mm do rufo e
costurar com
Parafuso PB 1/4"-14
x 7/8" P1

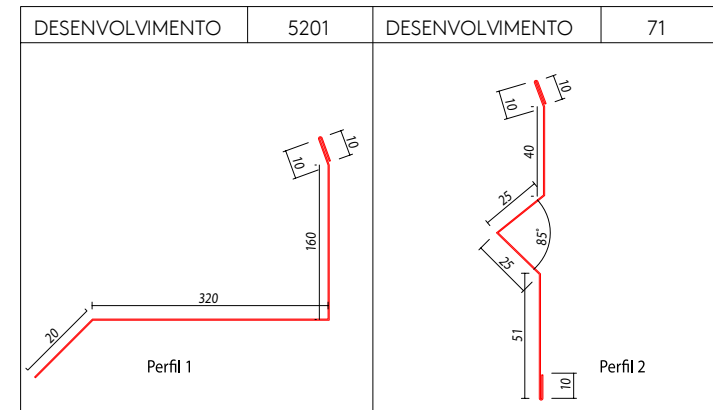


ITEM	DESCRIÇÃO	CONSUMO	CÓDIGO
1	Parafuso costura PB 1/4"-14 X 7/8" P1	cada 500 mm	141580
2	Acabamento lateral	1 pç = 3 m	-

Rufo Lateral

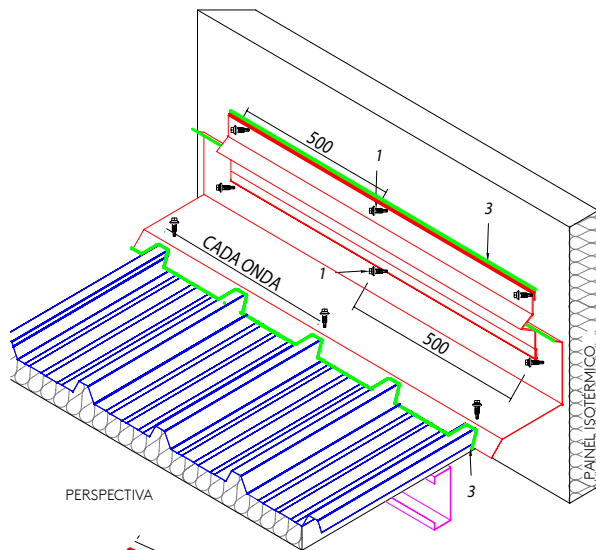


NOTA:
Estrutura metálica
dimensionada e
executada pelo cliente

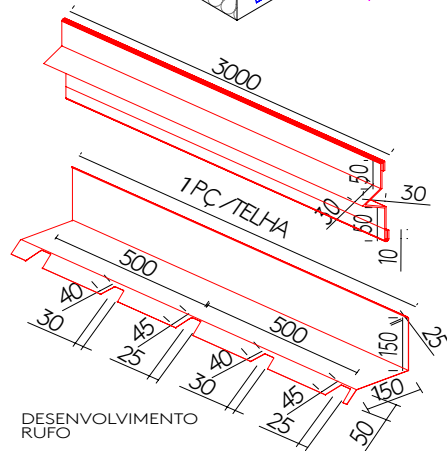


6	Parafuso FENDA C/PA 4,8 x 38 mm / Bucha Plástica S-8	cada 500 mm	140501/140497
5	Massa vedante telha 600 ml	1 tubo = 35 m	144059
4	Contra Rufo	1 pç = 3 m	-
3	Rufo	1 pç = 3 m	-
2	PB1/4" - 14x7/8" P1 - Parafuso de Costura Chapa x Chapa	cada 500 mm	141580
1	Fita tacky type 9,5mm	Rolo com 13,7m	143104
ITEM	DESCRIÇÃO	CONSUMO	CÓDIGO

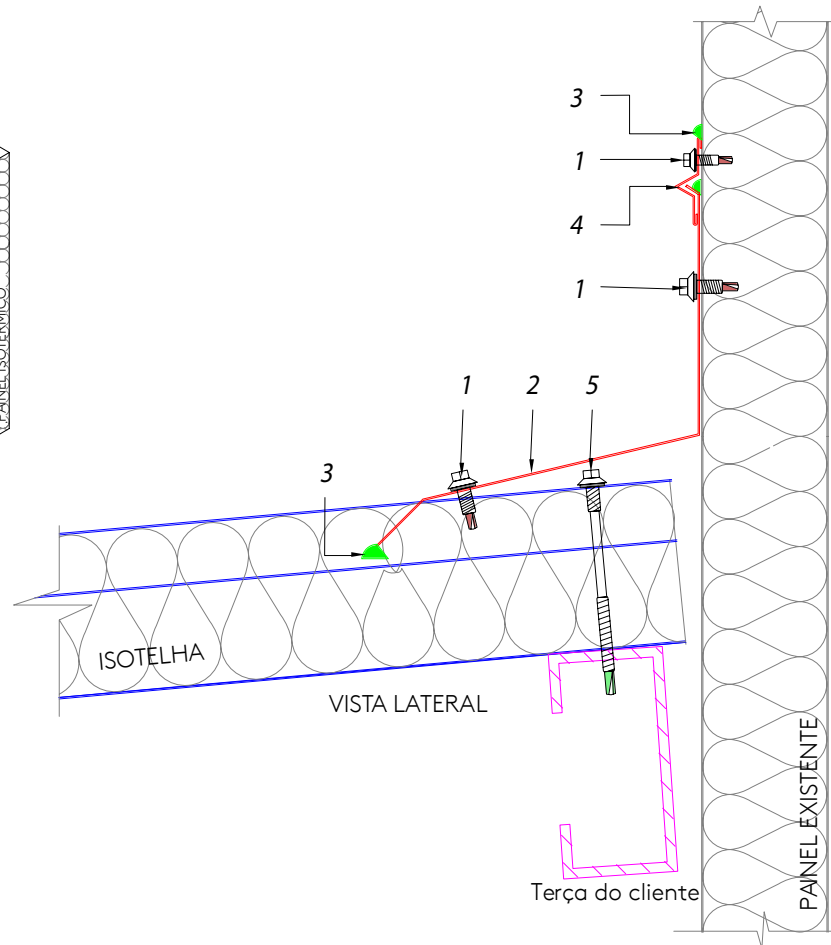
Rufo Superior Dentado Fixado em Painel



PERSPECTIVA



DESENVOLVIMENTO RUFO



VISTA LATERAL

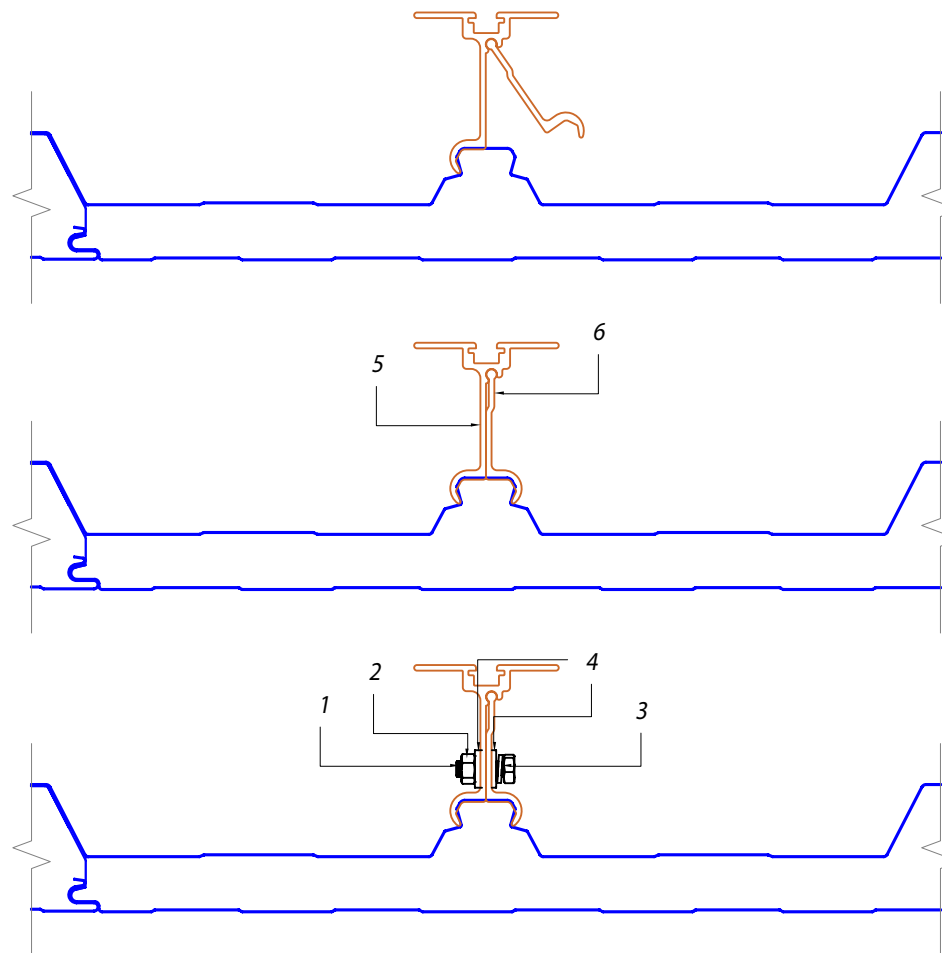
NOTA:
Estrutura metálica dimensionada e executada pelo cliente

OBS:
Fixar somente no alto do trapézio

TABELA			
	20	3 1/4"	141591
	30	4"	142913
	50	5"	140003
	70	6"	144261
	100	172mm	141640
	ESPESSURA	"A"	CÓDIGO

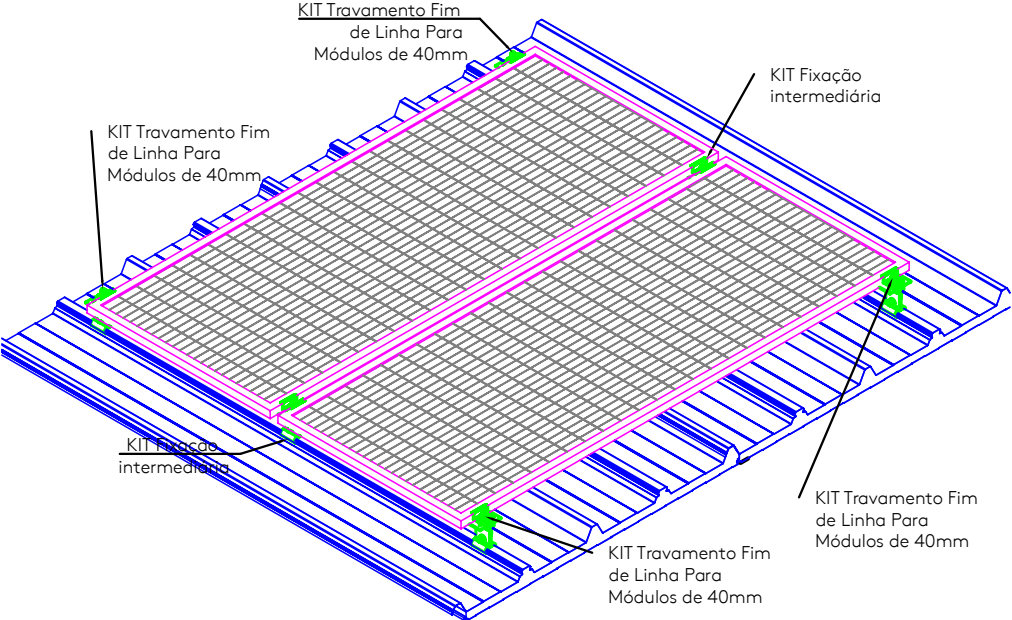
ITEM	DESCRIÇÃO	CONSUMO	
1	PB1/4" - 14x7/8" P1 - Parafuso de Costura Chapa x Chapa	cada 500 mm	141580
2	Rufo Superior dentado	1 pç = 3 m	---
3	Massa vedante telhas 600 ml	1 tubo = 35 m	144059
4	Rufo-Perfil Especial	---	---
5	Parafuso PB 12 - 1/4" - 14 x "A" P4	2 pç / telha / terça	VER TABELA

Fixação do Suporte na Isorack



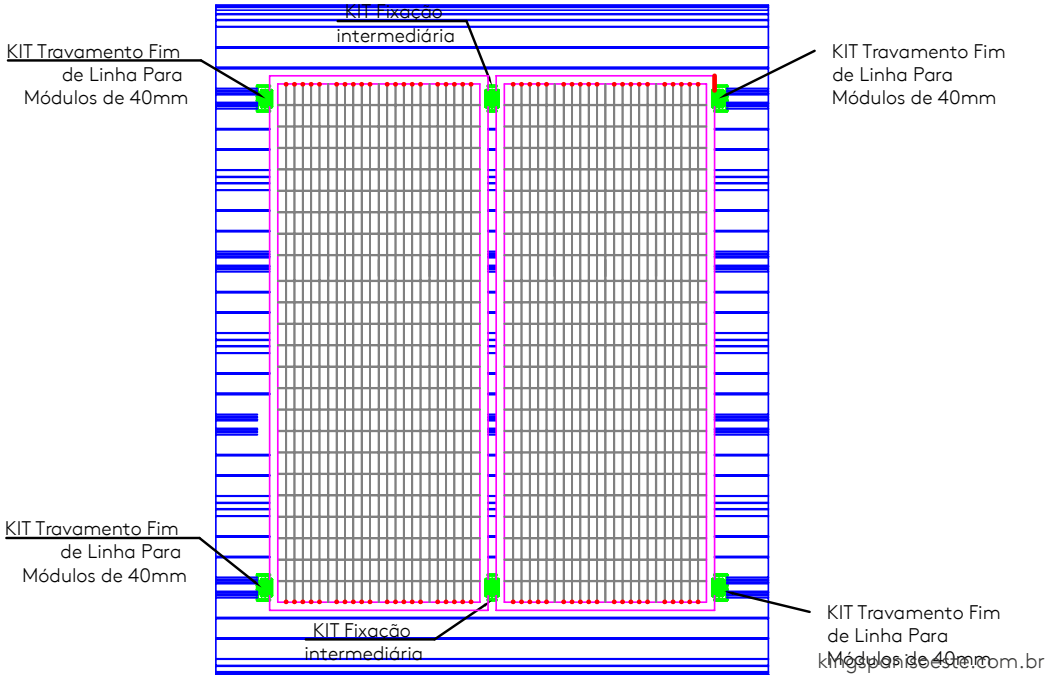
6	suporte isorack – clip 02	4 /placa	135358
5	suporte isorack – clip 01	4 /placa	135359
4	ARRUELA LISA INOX 8MM	2 pç/cj	132224
3	ARRUELA PRESSAO INOX M8	1 pç/cj	130002
2	PORCA INOX AUTO TRAVANTE M8	1 pç/cj	132212
1	PAR SEXT. INOX M8 X 25MM	1 pç/cj	143193
ITEM	DESCRIÇÃO	CONSUMO	CÓDIGO

Layout Kits para Placas de 40 mm

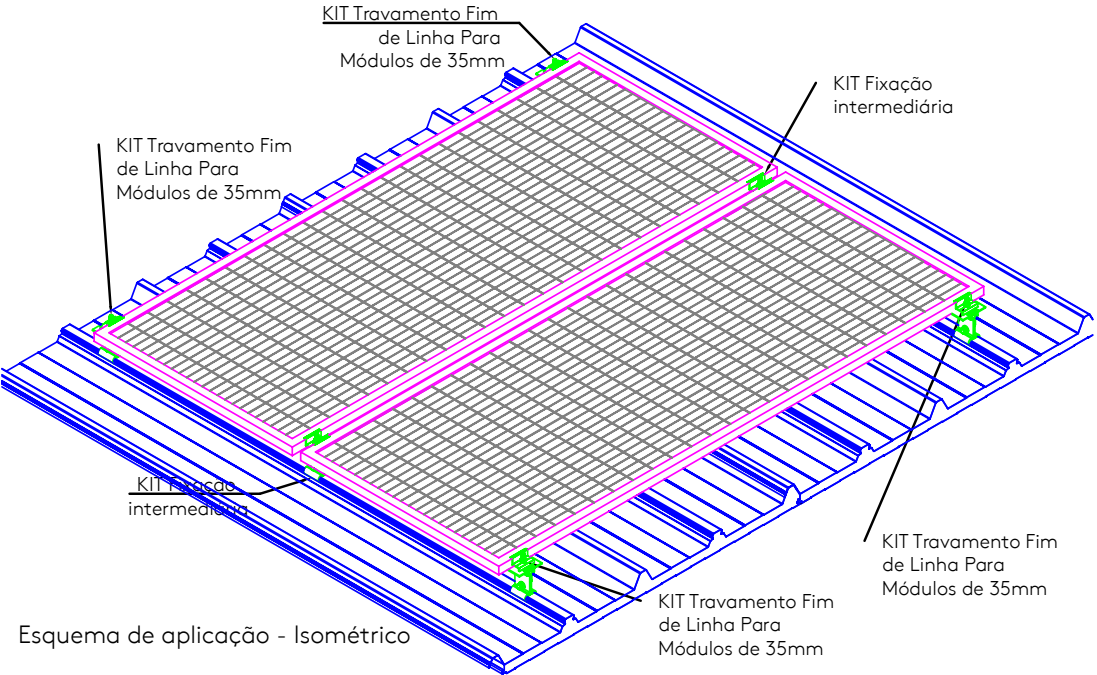


Esquema de aplicação - Isométrico

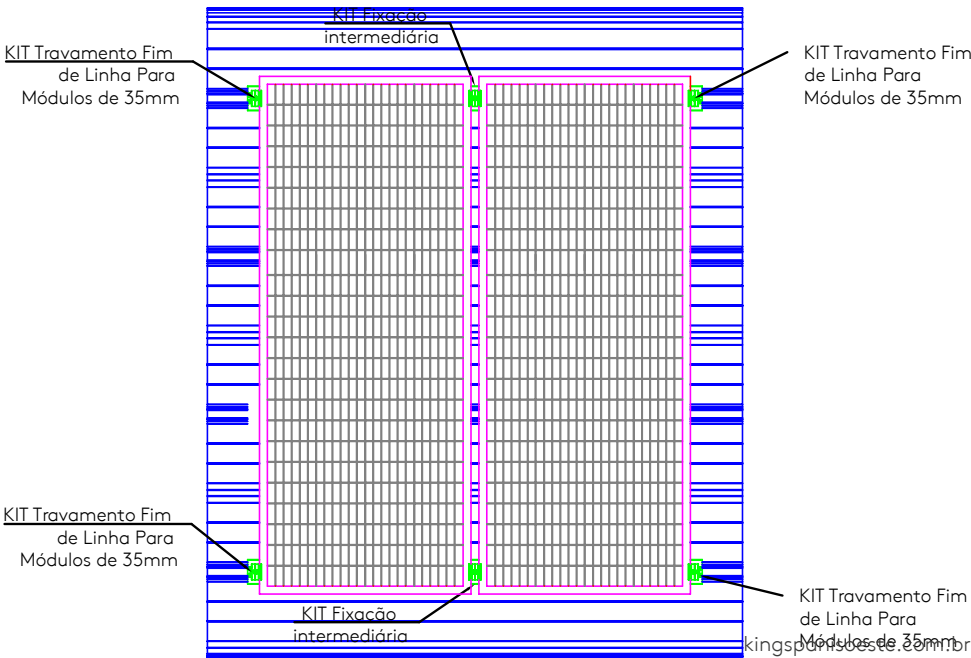
Esquema de aplicação - Vista Superior



Layout Kits para Placas de 35 mm

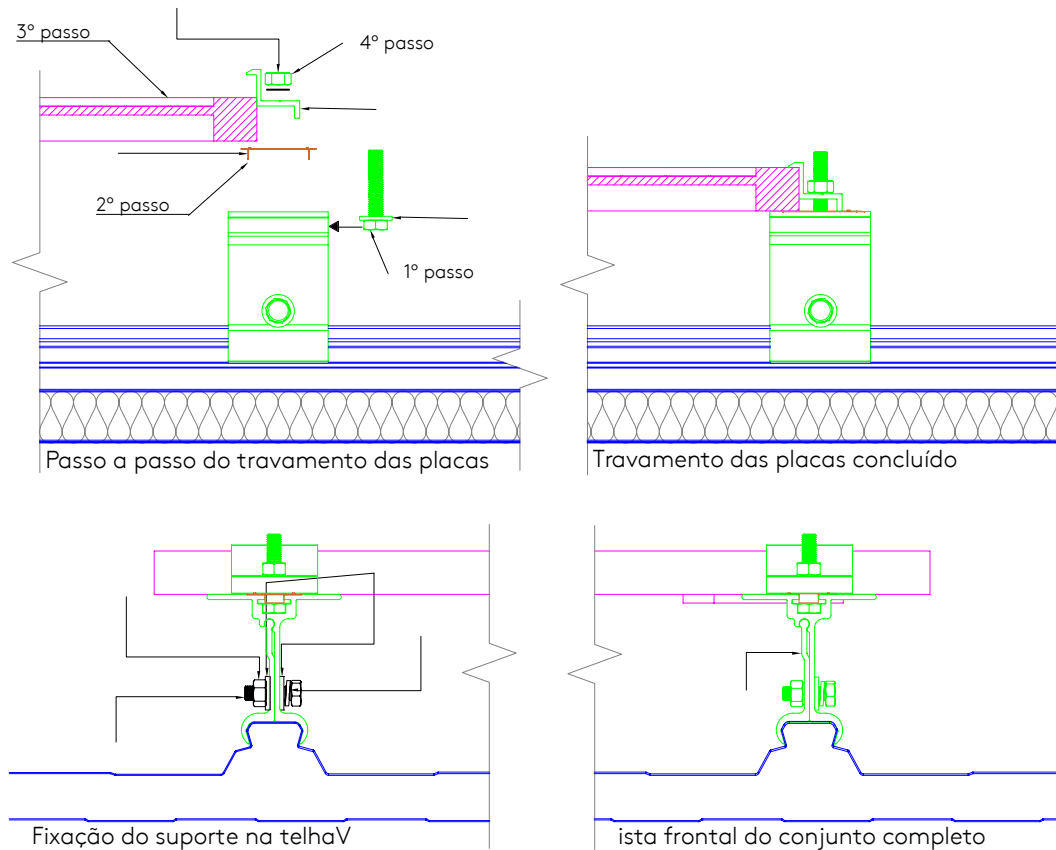


Esquema de aplicação - Isométrico



Esquema de aplicação - Vista Superior

Kit Fim de Linha - Placas de 35 mm

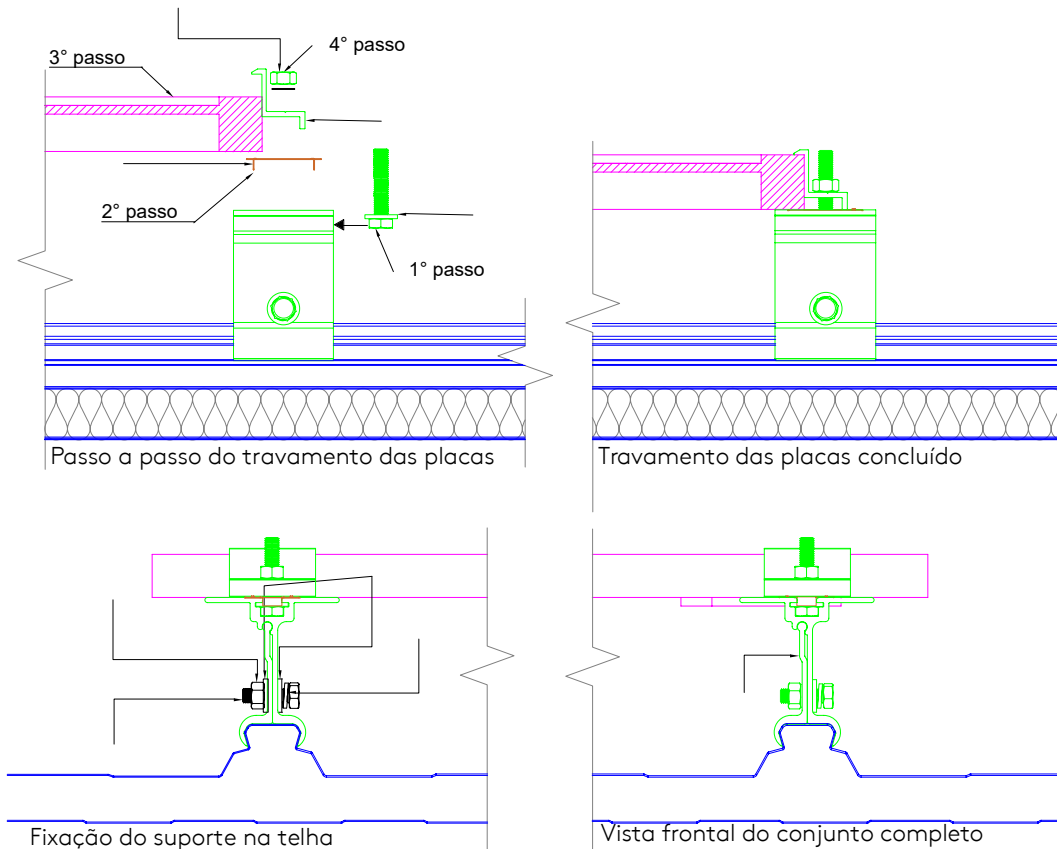


CÓD 135381 - KIT - TRAVAMENTO FIM DE LINHA - MÓDULOS DE 35MM

Os 9 itens listados abaixo compõem o Kit.

9	ARRUELA PRESSAO INOX M8	1 pç/kit	130002
8	PAR SEXT. INOX M8 X 25MM	1 pç/kit	143193
7	suporte isorack - clip 02	1 pç/kit	135358
6	suporte isorack - clip 01	1 pç/kit	135359
5	PERFIL FINAL DE LINHA 35MM - SUPORTE ISORACK	1 pç/kit	135376
4	CHAPA DE ATERRAMENTO - SUPORTE ISORACK	1 pç/kit	135378
3	ARRUELA LISA INOX 8MM	4 pç/kit	132224
2	PORCA INOX AUTO TRAVANTE M8	2 pç/kit	132212
1	PAR INOX C/S R/T M8 X 40MM	1 pç/kit	132218
ITEM	DESCRIÇÃO	CONSUMO	CÓDIGO

Kit Fim de Linha - Placas de 40 mm

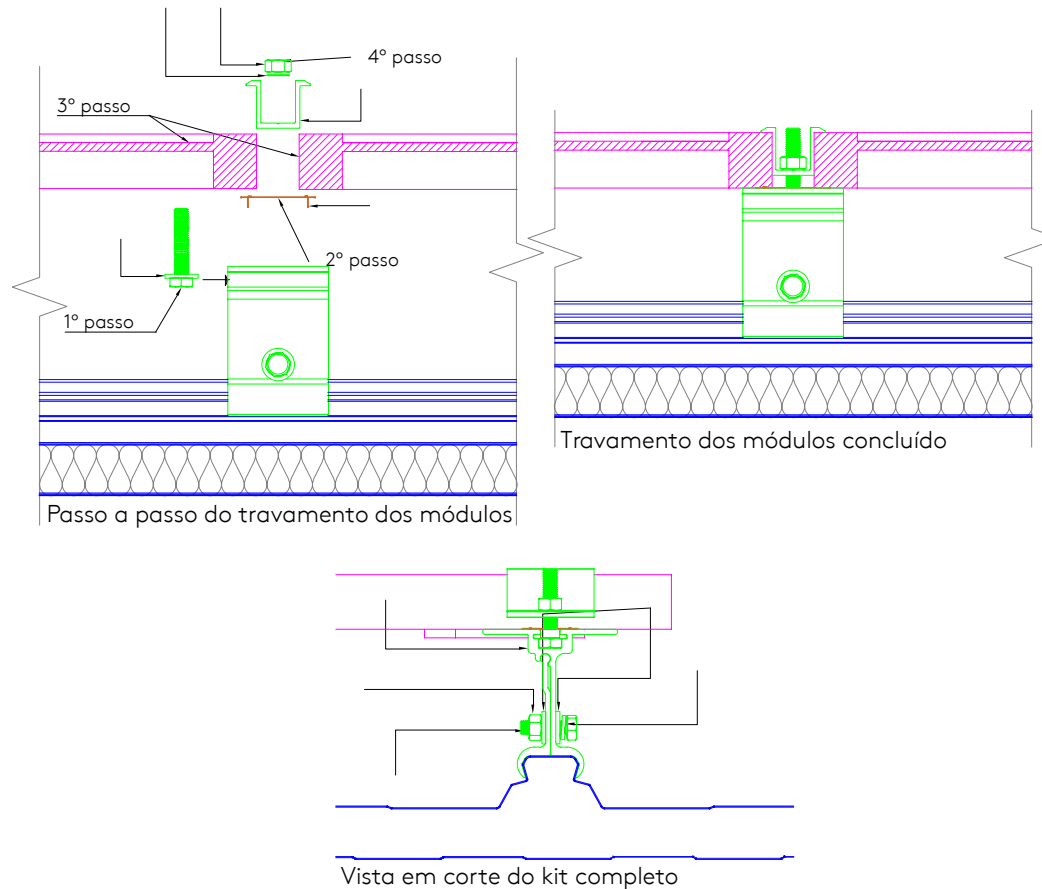


CÓD 135380 - KIT - TRAVAMENTO FIM DE LINHA - MÓDULOS DE 40MM

Os 9 itens listados abaixo compõem o Kit.

9	ARRUELA PRESSAO INOX M8	1 pç/kit	130002
8	PAR SEXT. INOX M8 X 25MM	1 pç/kit	143193
7	suporte isorack - clip 02	1 pç/kit	135358
6	suporte isorack - clip 01	1 pç/kit	135359
5	PERFIL FINAL DE LINHA 40MM - SUPORTE ISORACK	1 pç/kit	135375
4	CHAPA DE ATERRAMENTO - SUPORTE ISORACK	1 pç/kit	135378
3	ARRUELA LISA INOX 8MM	4 pç/kit	132224
2	PORCA INOX AUTO TRAVANTE M8	2 pç/kit	132212
1	PAR INOX C/S R/T M8 X 40MM	1 pç/kit	132218
ITEM	DESCRIÇÃO	CONSUMO	CÓDIGO

Kit Fixação Intermediária



CÓD 135379 - KIT - TRAVAMENTO INTERMEDIÁRIOS - MÓDULOS

Os 9 itens listados abaixo compõem o Kit.

9	ARRUELA PRESSAO INOX M8	1 pç/kit	130002
8	PAR SEXT. INOX M8 X 25MM	1 pç/kit	143193
7	suporte isorack - clip 02	1 pç/kit	135358
6	suporte isorack - clip 01	1 pç/kit	135359
5	PERFIL INTERMEDIÁRIO - SUPORTE ISORACK	1 pç/kit	135377
4	CHAPA DE ATERRAMENTO - SUPORTE ISORACK	1 pç/kit	135378
3	ARRUELA LISA INOX 8MM	4 pç/kit	132224
2	PORCA INOX AUTO TRAVANTE M8	2 pç/kit	132212
1	PAR INOX C/S R/T M8 X 40MM	1 pç/kit	132218
ITEM	DESCRIÇÃO	CONSUMO	CÓDIGO

Limpeza e manutenção

Arranhado na Isorack

Caso houver algum arranhado na Isorack, verificar se o mesmo possui algum início de oxidação ou ferrugem. Caso houver, proceder da seguinte maneira:

- Remover a tinta velha e oxidação do local afetado com a ajuda de um raspador e lixa de grão nº 150.
- Limpar os resíduos da tinta do local utilizando escovão de limpeza.
- Aplicar uma demão de tinta diluída a 15% com diluente.

Amassado na Isorack:

Caso houver algum amassado na Isorack (pequenos e médios amassados), promover o processo de lanternagem para recuperação dos painéis descrito abaixo:

- Lixamento da área afetada com lixa grão nº 150 para preparação da superfície com remoção da tinta e oxidação.
- Aplicação de massa plástica para pré-regularização da superfície.
- Aplicação de massa rápida para Regularização Fina.
- Aplicação do Primer para ajuste fino.
- Aplicação de tinta com pistola na cor do painel.
- Finalização de polimento com cera.



A Kingspan Isoeste não é fabricante dos módulos fotovoltaicos e contamos com uma série de fornecedores credenciados, consulte junto ao fornecedor informado em seu orçamento inicial as melhores indicações para a instalação de seus painéis solares.



A Kingspan Isoeste reserva-se o direito de alterar as especificações do produto sem aviso prévio. Produtos e espessuras mostradas neste documento não devem ser consideradas como disponíveis em estoque, para mais informações entre em contato com seu consultor ou Departamento de Atendimento ao consumidor. As informações, detalhes técnicos e instruções de fixação, entre outros, contidos neste material são fornecidos de boa fé e se aplicam aos usos descritos. As recomendações de uso devem ser verificadas quanto à adequação e conformidade com os requisitos reais, especificações e quaisquer leis e regulamentações. Para outras aplicações ou condições de uso, a Kingspan Isoeste oferece um Serviço de suporte técnico, cuja orientação deve ser solicitada para usos de produtos Kingspan Isoeste não especificamente descritos aqui. Imagens meramente ilustrativas.

Para garantir que você esteja visualizando as informações mais recentes e precisas do produto, faça a leitura do código QR diretamente ao lado.
© Kingspan and the Lion Device are Registered Trademarks of the Kingspan Group plc in the UK, Ireland and other countries. All rights reserved.

www.kingspanisoeste.com.br
Central de vendas: 0800 747 1122

Versão 8 - 06.03.25

