

Guias e Manuais

# Manual de Instalação Porta de Correr Sala Limpa (CSL)





## Manual de Instalação - Porta de Correr Sala Limpa (CSL)

---

Porta de Correr Sala Limpa (CSL)	4
Montagem	7
Garantia	14

---

# Porta de Correr Sala Limpa (CSL)

# Porta de Correr Sala Limpa (CSL)

Onde: Utilização em escritórios, clínicas, hospitais, ambientes sala limpa, aeroportos ou escolas por apresentar excelente acabamento e grande durabilidade.

O sistema de trilhos em alumínio anodizado e puxadores em aço inox oferecem resistência e leveza na abertura e fechamento da porta.

Espessuras disponíveis (mm): 32 e 50

Vãos-luzes recomendados - Largura (mm) x Altura (mm):

- 800 x 2100
- 1000 x 2100
- 1100 x 2100
- 1200 x 2100
- 1400 x 2100
- 1500 x 2100
- 1600 x 2100
- 1800 x 2100
- 2000 x 2300
- 2500 x 2500

\*Vão-luz mín: 750 x 2100 e máx: 2500 x 2500.

Espaço livre para instalação:

- Horizontal (mm): 2 x Largura vão-luz + 385 milímetros
- Vertical (mm): Altura Vão-luz + 150 milímetros

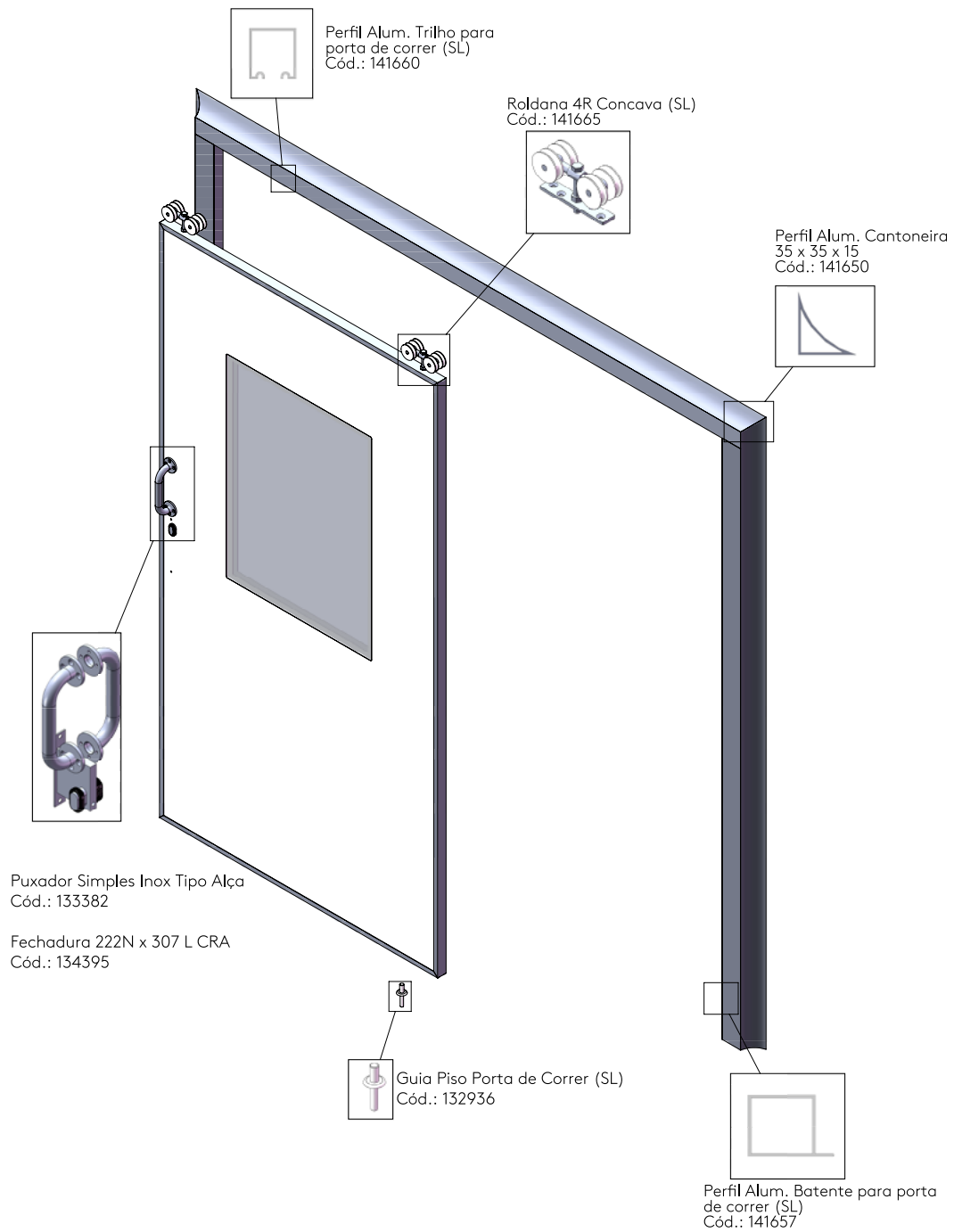
Núcleo da folha: PIR

Marco: Alumínio

Opcionais:

- KIT VISOR – Códigos ao lado

MATERIAL	DIMENSÃO VISOR	LARGURA MÍNIMA DA PORTA	ESPESSURA (mm)	CÓDIGO	DESCRIÇÃO
POLICARBONATO	600 x 800	750	32	135317C	KIT VISOR POLICARBONATO 600MM X 800MM X 32MM
			50	135319C	KIT VISOR POLICARBONATO 600MM X 800MM X 50MM
			100	135322C	KIT VISOR POLICARBONATO 600MM X 800MM X 100MM
	950 x 950	1100	50	135327C	KIT VISOR POLICARBONATO 950MM X 950MM X 50MM
			70	135336C	KIT VISOR POLICARBONATO 950MM X 950MM X 70MM
			100	135323C	KIT VISOR POLICARBONATO 950MM X 950MM X 100MM
VIDRO	600 x 800	750	32	135300C	KIT VISOR SEM AQUECIMENTO 600MM X 800MM X 32MM
			50	135301C	KIT VISOR SEM AQUECIMENTO 600MM X 800MM X 50MM
			70	135302C	KIT VISOR SEM AQUECIMENTO 600MM X 800MM X 70MM
			100	135303C	KIT VISOR SEM AQUECIMENTO 600MM X 800MM X 100MM
	950 x 2000	1100	50	150006C	VISOR SALA LIMPA 950 X 2000 X 50MM
			70	150008C	VISOR SALA LIMPA 950 X 2000 X 70MM
			100	150010C	VISOR SALA LIMPA 950 X 2000 X 100MM
	950 x 2000	1100	50	135307C	KIT VISOR SEM AQUECIMENTO 950MM X 2000MM X 50MM
	VIDRO COM AQUECIMENTO	600 x 800	750	100	135309C
150				135310C	KIT VISOR COM AQUECIMENTO 600MM X 800MM X 150MM

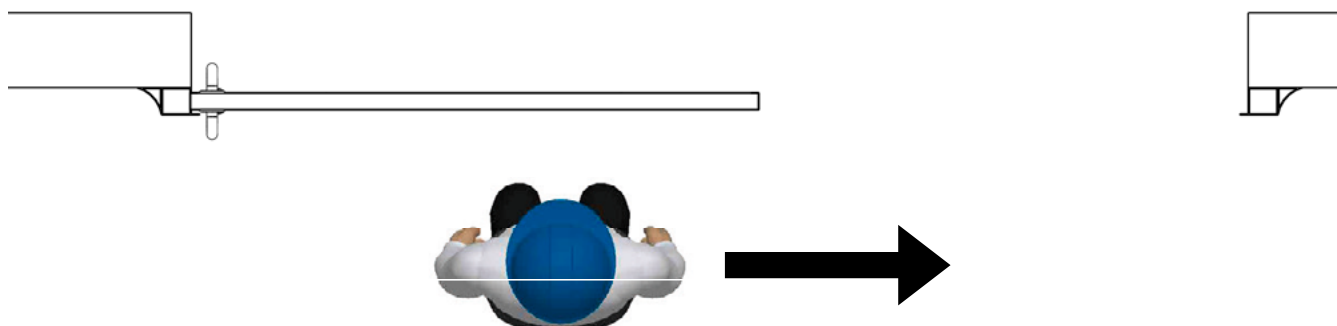


---

# Montagem

# Abertura da porta

Direita:



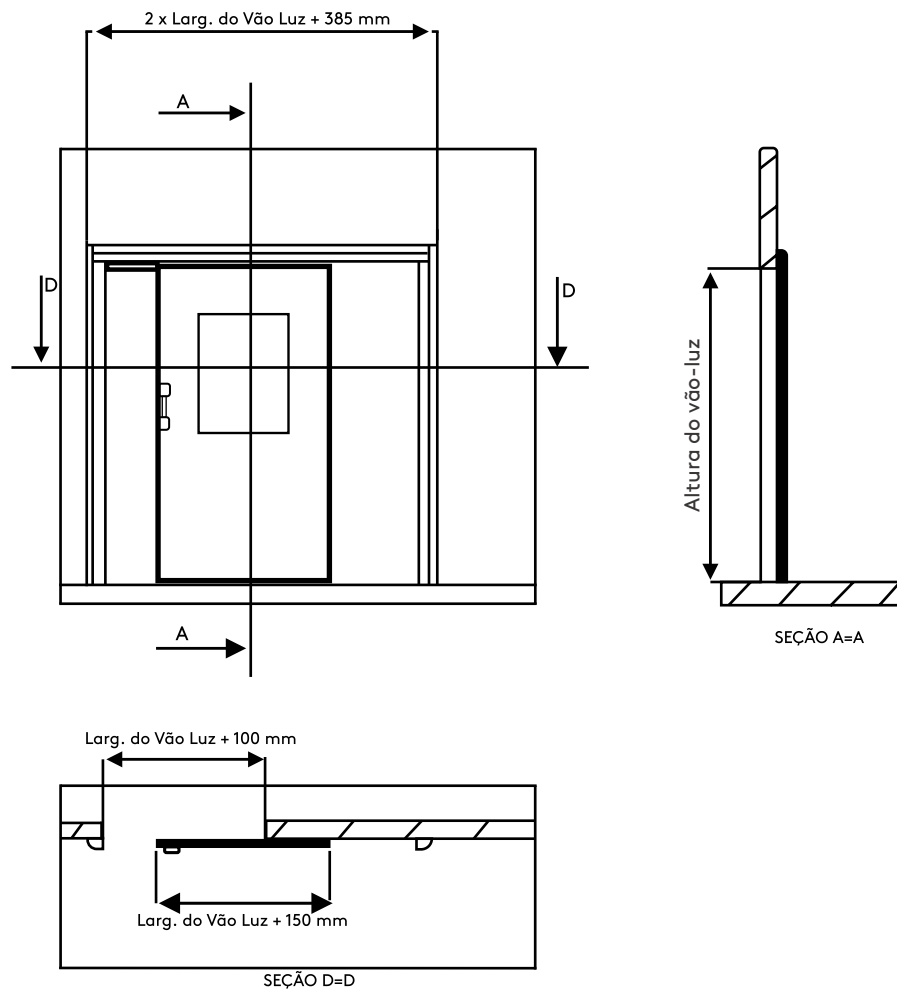
Esquerda:



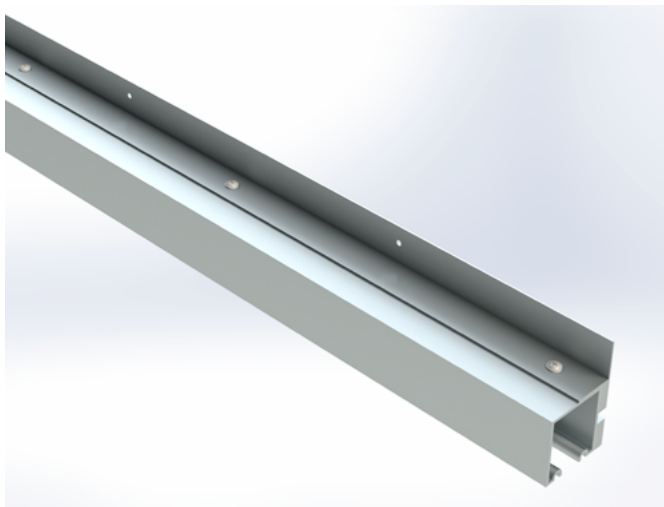


# Montagem CSL

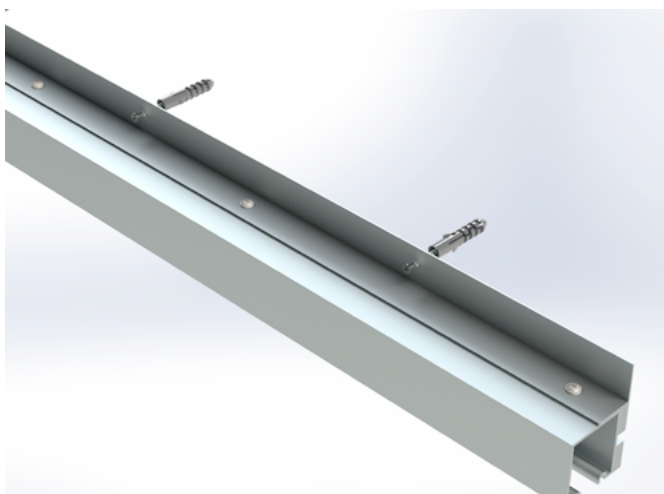
Verifique o nível e o prumo do local de instalação e do piso. Abrir o vão de instalação da porta considerando a largura do vão luz + 100mm e a altura do vão luz, conforme abaixo:



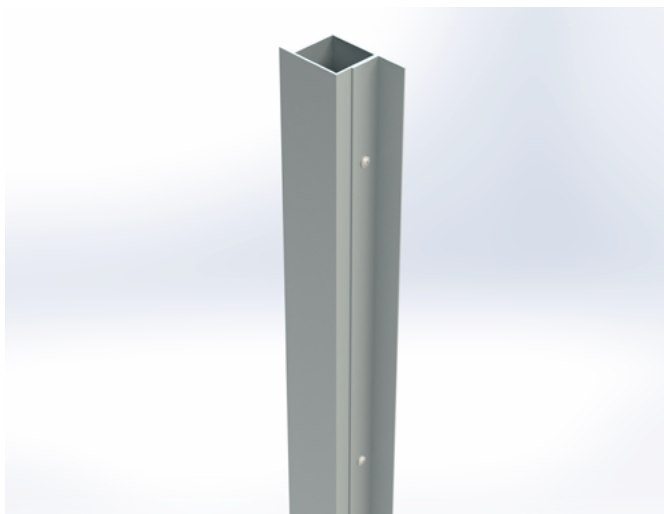
Fixe a cantoneira ao perfil alumínio trilho através de rebites ou parafusos K-lath.



Realize a fixação através de rebite ou parafuso do trilho na parede 10 mm a mais que a altura da porta, no nível. Em caso de instalação em alvenaria, utilizar buchas e parafusos S10.



Fixe as cantoneiras nos perfis batentes através de rebites ou parafusos K-lath.

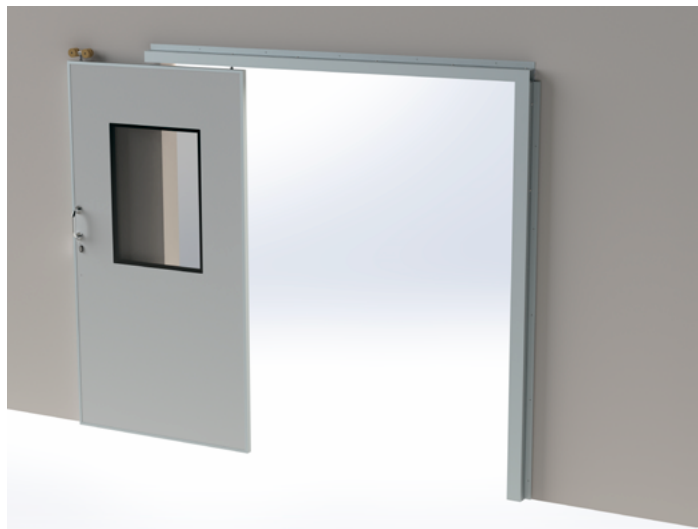


Realize a fixação através de rebite ou parafuso do perfil batente dianteiro no prumo. Em caso de instalação em alvenaria, utilizar buchas e parafusos S10.

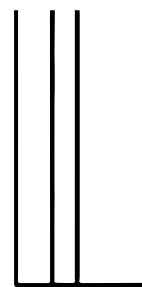
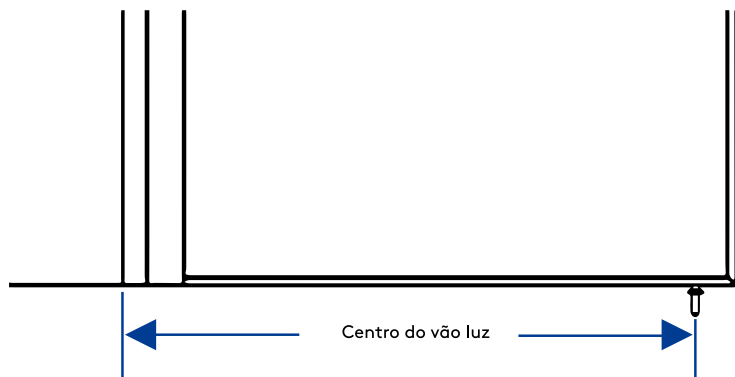


Monte a porta no trilho e regule a altura nos parafusos da roldana

Retirar a porta regulada, travar os parafusos da roldana e montar novamente a porta no trilho.



Marque o local do guia piso, fure e instale.



Instale o batente posterior regulando-o para que fique no mesmo nível da porta e em seguida fixar. Instale as cantoneiras arredondadas aplicando massa vedante na parte interna e fixando sobre a cantoneira reta.



Instalar a lingüeta da fechadura e os espelhos

Observação: Montar passo a passo, e somente cortar os batentes e cantoneiras arredondadas depois de conferido os ajustes de altura, e verificando se a porta não esta raspando no piso ou no trilho.

#### **Manutenção:**

**Lubrificação:** Promover a lubrificação das roldanas e da fechadura a cada seis meses. Se o ambiente for agressivo, essa lubrificação deve ser feita a cada 30 dias.

---

# Garantia

# Garantia

## **COBERTURA DA GARANTIA:**

**01 ano** a partir da data da emissão da Nota fiscal, para produtos de fabricação da KINGSPAN ISOESTE.

**06 meses** a partir da conclusão da montagem para defeito de instalação, cuja montagem tenha sido executada por nossos técnicos ou contratados sob responsabilidade da KINGSPAN ISOESTE. Para peças e produtos de terceiros a garantia será a mesma estabelecida pelo fabricante.

Todos os defeitos de fabricação e/ou instalação serão reparados pela KINGSPAN ISOESTE, obedecendo ao prazo e as condições dessa garantia, porém, sem prejuízo às condições de pagamento já estabelecidas na venda.

São considerados defeitos de fabricação e/ou instalação aqueles originados da não conformidade com as especificações expressamente mencionadas no contrato, no orçamento ou confirmação do pedido da KINGSPAN ISOESTE.

As peças ou equipamentos com defeitos de fabricação e/ou instalação serão reparados e, na impossibilidade de reparo, serão substituídos, porém, a decisão dessa última hipótese é exclusivamente de competência da KINGSPAN ISOESTE.

A presente garantia limita-se à prestação de serviços e ao fornecimento de materiais necessários para sanar os defeitos de fabricação e/ou instalação, sendo que as despesas dos técnicos (locomoção, estadias e alimentação) ficarão por conta do cliente.

Na necessidade de remessa de produtos à fábrica da KINGSPAN ISOESTE para verificação, reparo ou troca, as despesas e riscos decorrentes de transporte bem como seguro correrão por conta do cliente.

## **EXCLUSÕES DA GARANTIA:**

Defeitos causados nas peças ou componentes por desgaste natural, falta de manutenção regular, falta de lubrificação, modificações não autorizadas, culpa do cliente, oxidação ou outras influências químicas, acidentes eletro-magnéticos, regulagem inadequada e impactos mecânicos.

Defeitos elétricos como: exposição de componentes eletro-eletrônicos à água, queima de resistências, motores e etc.

Defeitos causados por fornecimento inadequado de suprimentos ou materiais, tais como: energia elétrica, alvenaria e carpintaria.

Defeitos causados por intempéries, como: vendavais, inundações, fogo, quedas de materiais que possam causar impactos mecânicos com prejuízo aos materiais, estando estes no perímetro da área da instalação, instalados ou não.

Quando a instalação não for executada pela KINGSPAN ISOESTE, mesmo sob sua supervisão.

Se o defeito apresentado não for comunicado por escrito a KINGSPAN ISOESTE no prazo de 05 (cinco) dias a partir da constatação do mesmo.

Quando forem executados consertos ou alterações não autorizadas pela KINGSPAN ISOESTE ou equipe técnica credenciada da mesma.



A Kingspan Isoeste reserva-se o direito de alterar as especificações do produto sem aviso prévio. Produtos e espessuras mostradas neste documento não devem ser consideradas como disponíveis em estoque, para mais informações entre em contato com seu consultor ou Departamento de Atendimento ao consumidor. As informações, detalhes técnicos e instruções de fixação, entre outros, contidos neste material são fornecidos de boa fé e se aplicam aos usos descritos. As recomendações de uso devem ser verificadas quanto à adequação e conformidade com os requisitos reais, especificações e quaisquer leis e regulamentações. Para outras aplicações ou condições de uso, a Kingspan Isoeste oferece um Serviço de suporte técnico, cuja orientação deve ser solicitada para usos de produtos Kingspan Isoeste não especificamente descritos aqui. Imagens meramente ilustrativas.

Para garantir que você esteja visualizando as informações mais recentes e precisas do produto, faça a leitura do código QR diretamente ao lado.  
© Kingspan and the Lion Device are Registered Trademarks of the Kingspan Group plc in the UK, Ireland and other countries. All rights reserved.

**[www.kingspanisoeste.com.br](http://www.kingspanisoeste.com.br)**  
**Central de vendas: 0800 747 1122**

Versão 01 - 16.11.20

