

Guias e Manuais

Manual de Instalação Porta Giratória Step In de Embutir



Manual de Instalação - Porta Giratória Step In de Embutir

Porta Giratória Step In	4
Montagem	7
Garantia	22

Porta Giratória Step In de Embutir

Porta Step In de Embutir

Onde: Solução ideal para supermercados, possui visor e bumper como padrões de fábrica, além de oferecer excelente vedação e durabilidade devido ao sistema com trava hidráulica.

Este modelo não possui fechadura por padrão, seu sistema de abertura é através de puxador.

Espessuras disponíveis (mm): 100.

Vão-luzes recomendados - Largura (mm) x Altura (mm):

- 1200 x 2100mm
- 1200 x 2200mm

*Vão-luz min 800 x 1800 e máx: 1200 x 2200

Dimensões de visor recomendados:

- 700 x 1600
- 700 x 1200
- Núcleo da folha: PIR AP

Folha: Inox Stucco

Painel: Pré-pintado RAL 9003

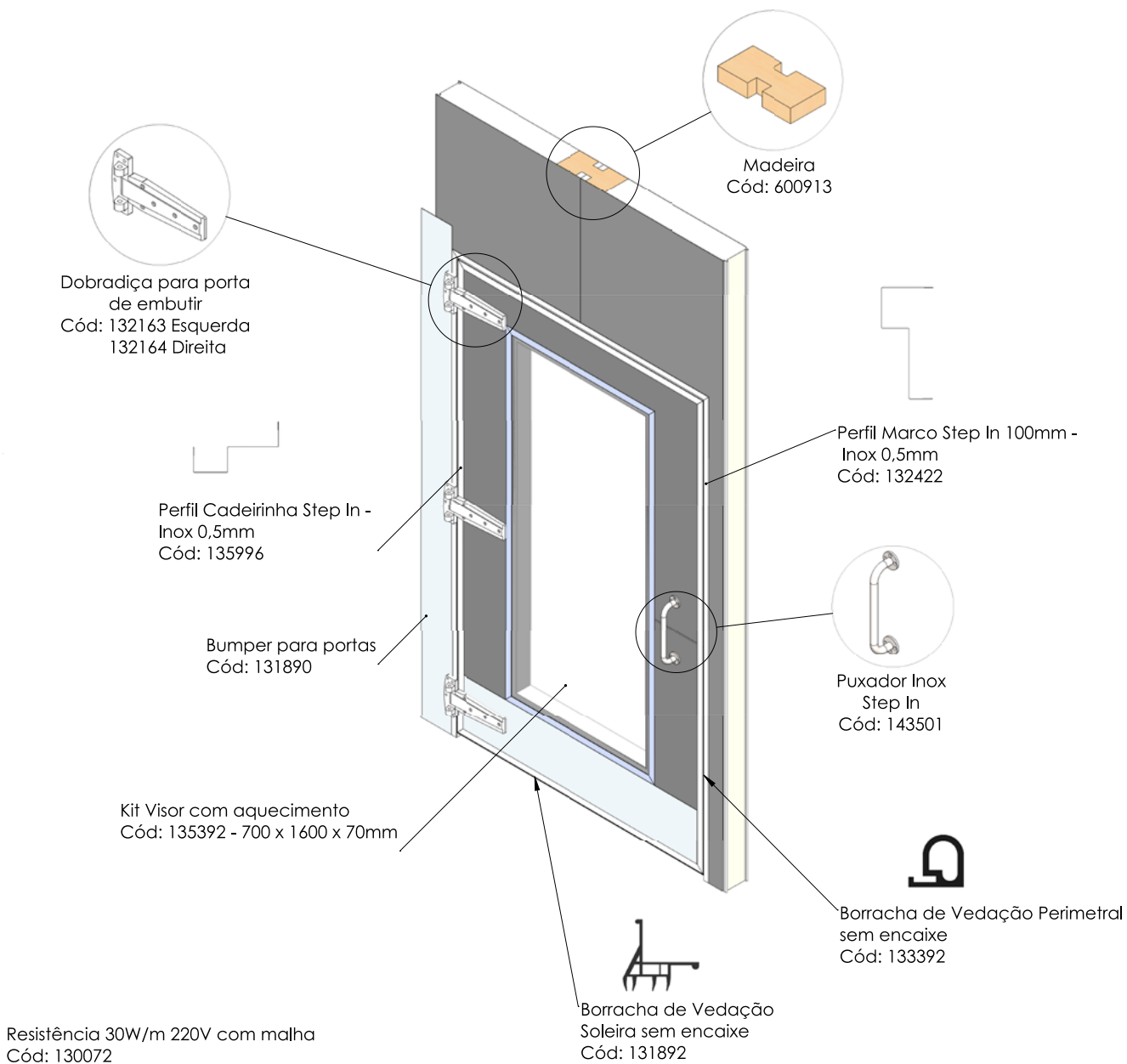
Opcionais:

143544 – BASE CHAPA EXTERNA STEP IN

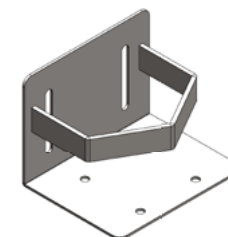
143543 – BASE CHAPA INTERNA STEP IN



Peças de Reposição



Opcionais:



Base chapa externa Step In
Cód: 143544



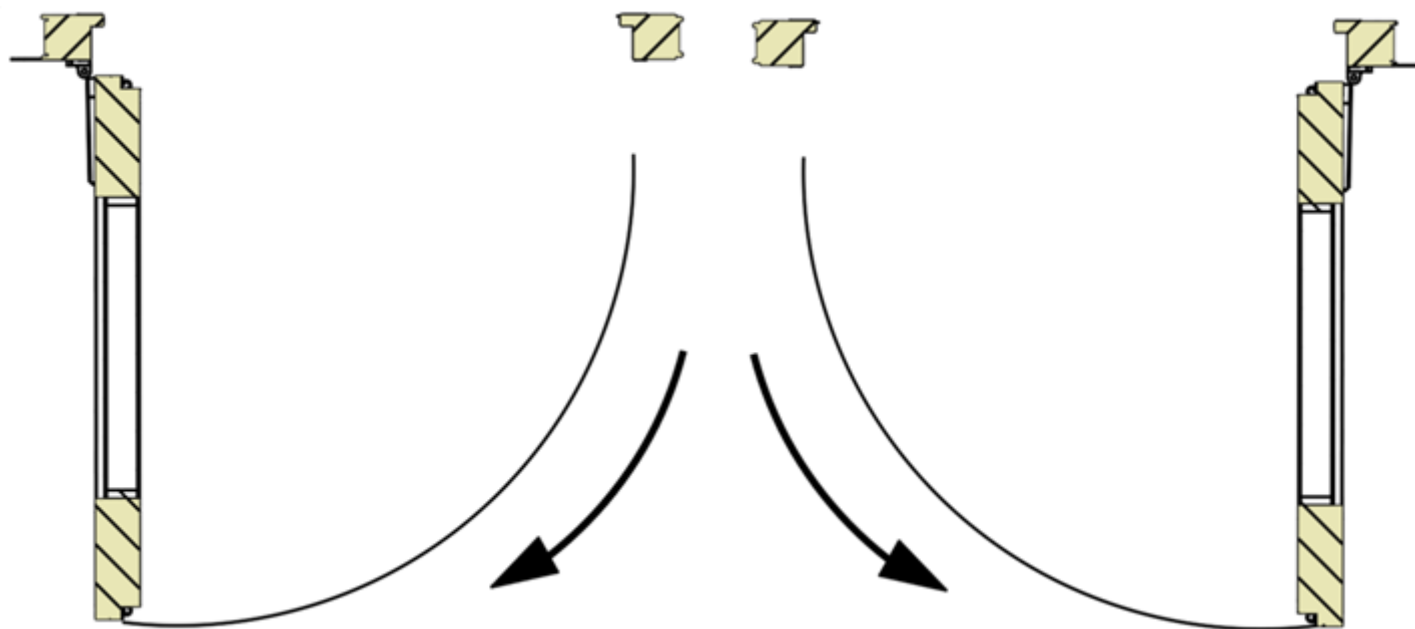
Base chapa interna Step In
Cód: 143543

Montagem

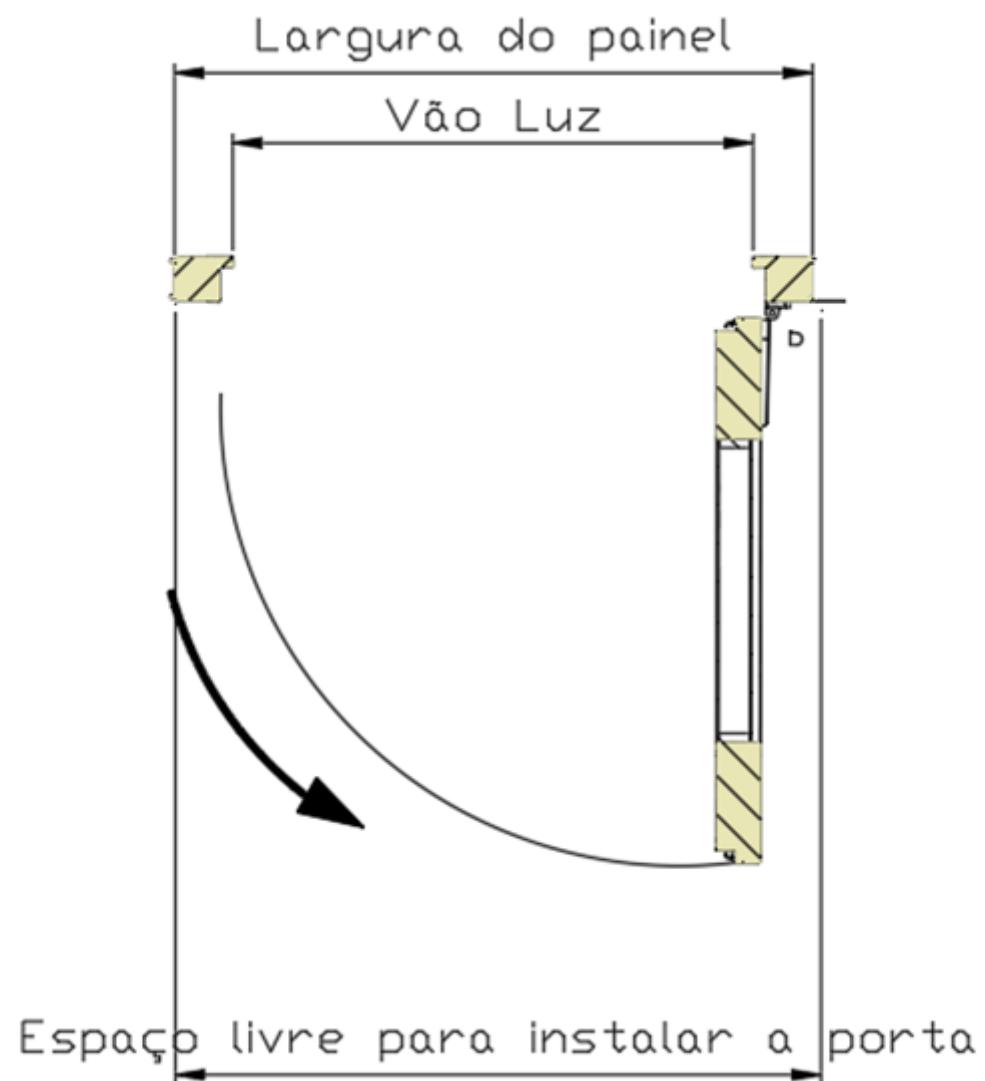
Padrão do sentido de abertura Porta Step In

ESQUERDA

DIREITA



Delimitação de espaço para instalação da porta



Injeção de espuma no encaixe do painel

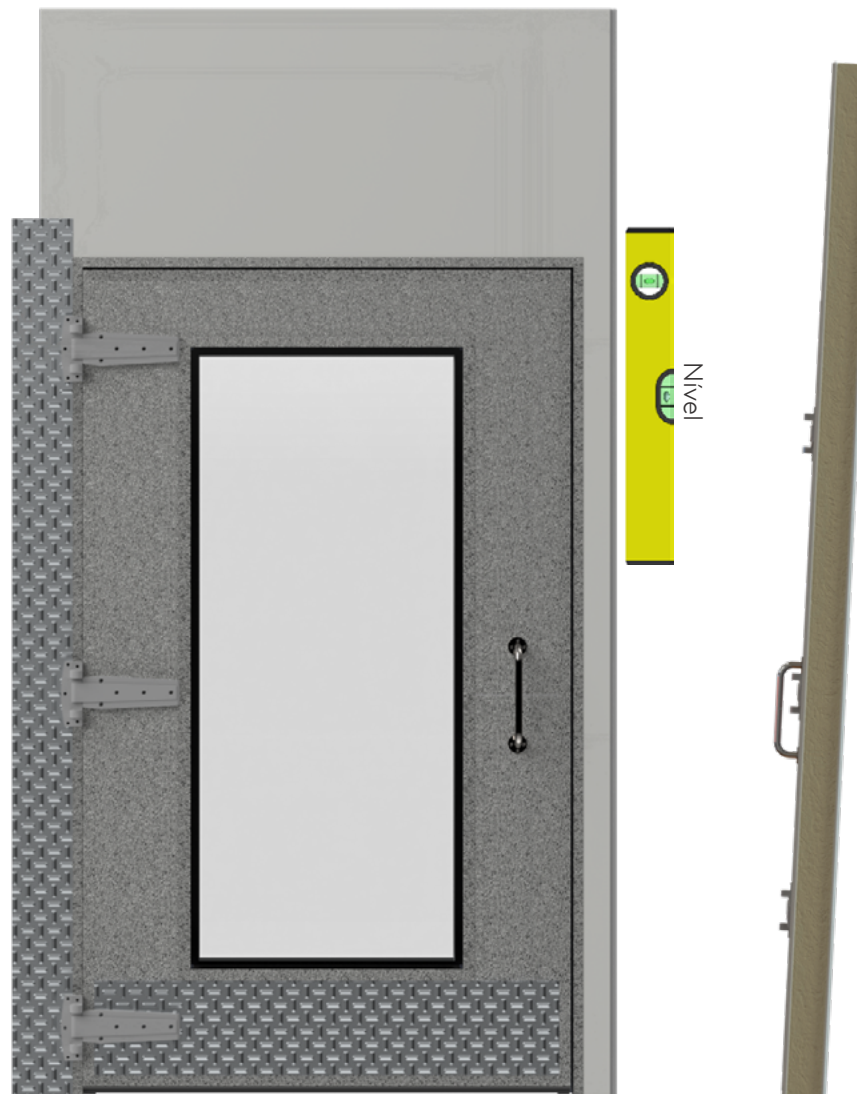


Aplicar espuma expansiva na parte superior do encaixe do painel para evitar a passagem de frio do ambiente interno para o externo

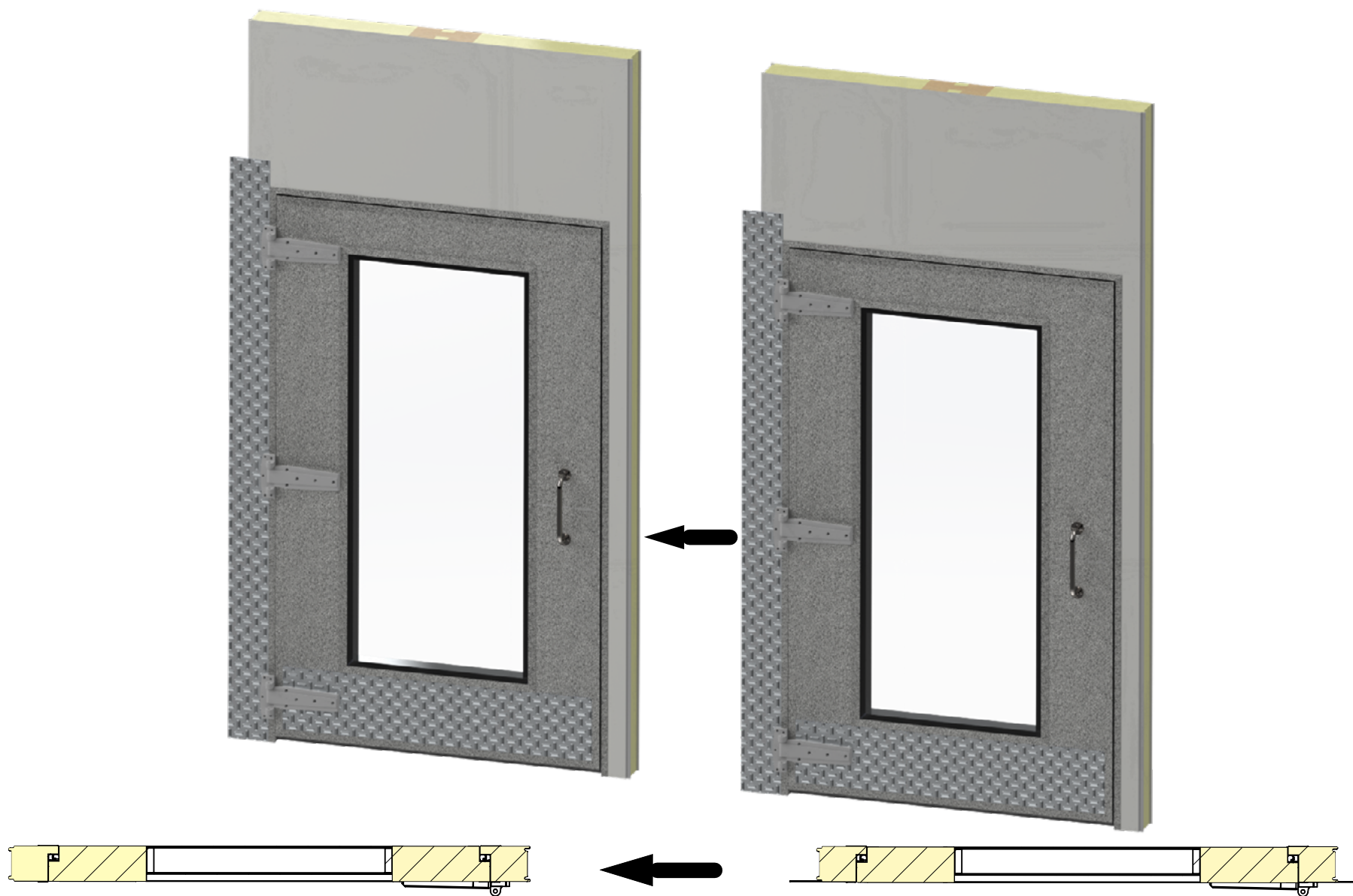
Fixação do painel da porta Giratória Step In de Embutir

Apoiar o painel sobre o local de instalação:

- Fazer o nivelamento do painel
- O painel deve ser instalado fora do prumo, com um desnível de 3 cm para que desta forma o fechamento da porta seja facilitado
- A instalação do painel deve ser feita seguindo os detalhes de montagem de painel frigo constantes no final deste



Sequência de montagem



Instalação chapa xadrez e regulagem dobradiça



Solte os parafusos da dobradiça que fixam a folha no painel
Instale a chapa xadrez lateral com rebites

- Posicione o Bumper sobre o tampão, em seguida, alinhe com os perfis das laterais e inferior do tampão, a seguir, faça os furos nas extremidades do Bumper com a broca 5,5 mm para iniciar a fixação com rebite prata. Faça os furos de 200/200 mm ou conforme a necessidade e fixe rebite alumínio 4,8 x 22 mm.



Alinhamento do Bumper



Rebites nas extremidades



Fixação do Bumper

Realize os ajustes de alinhamento da folha da porta para posterior fixação da dobradiça no painel

Resistência

Ligação das resistências:

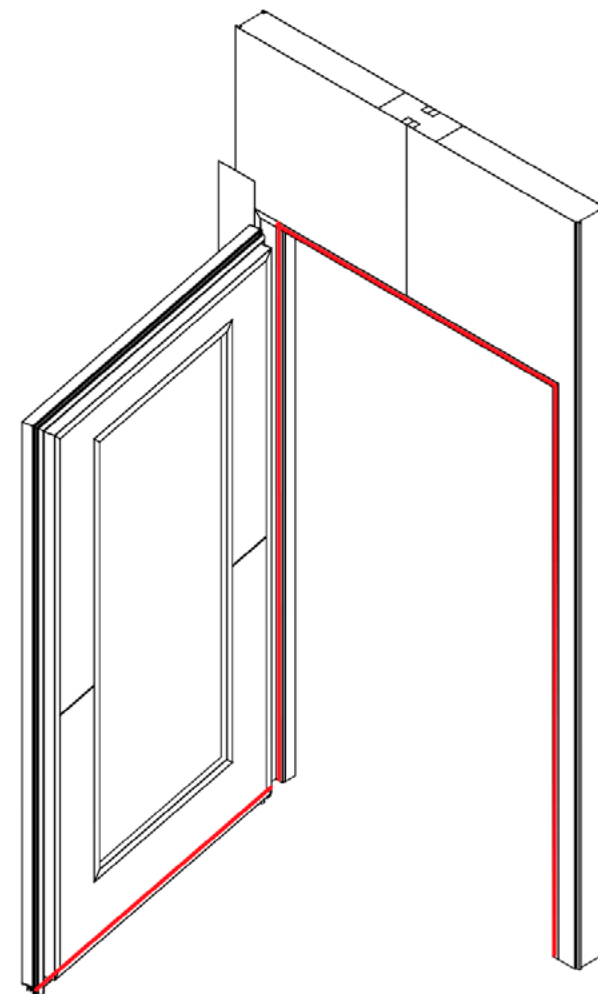
Disponibilizar uma rede elétrica para que se possa ligar a resistência. Fica a cargo do cliente a responsabilidade de fornecer esse ponto elétrico.

OBS:

- Todas as resistências serão fornecidas em 220V
- Regiões onde a alimentação for 110V, a resistência pode ser alimentada com 2 Fases 110V, (220V)
- A tensão não deverá sofrer variações sob a pena de danificar a resistência
- No marco e na borracha da soleira são instaladas resistências simples com malha conforme imagem
- A tomada da resistência deve ser conectada ao ponto elétrico, estando no máximo a 1 metro do marco

Emenda das resistências:

- Cortar a resistência na medida desejada, tomando em conta que a separação entre os contatos é de 500 mm
- Retroceder a trança metálica de um extremo para que aumente seu diâmetro e fique solta
- Com um estilete tirar aproximadamente 100 mm da capa externa de silicone, cortar o fio resistivo e deixar os fios internos separados e prontos para emendar
- Unir os fios de ligação com os fios internos da resistência e isolar por separado o tubo termo-retrátil de 30 mm x 6 mm
- Colocar o tubo termo-retrátil de 50 mm x 12 mm recobrendo as emendas e parte da trança metálica
- Tirar aproximadamente 40 mm da capa externa de silicone



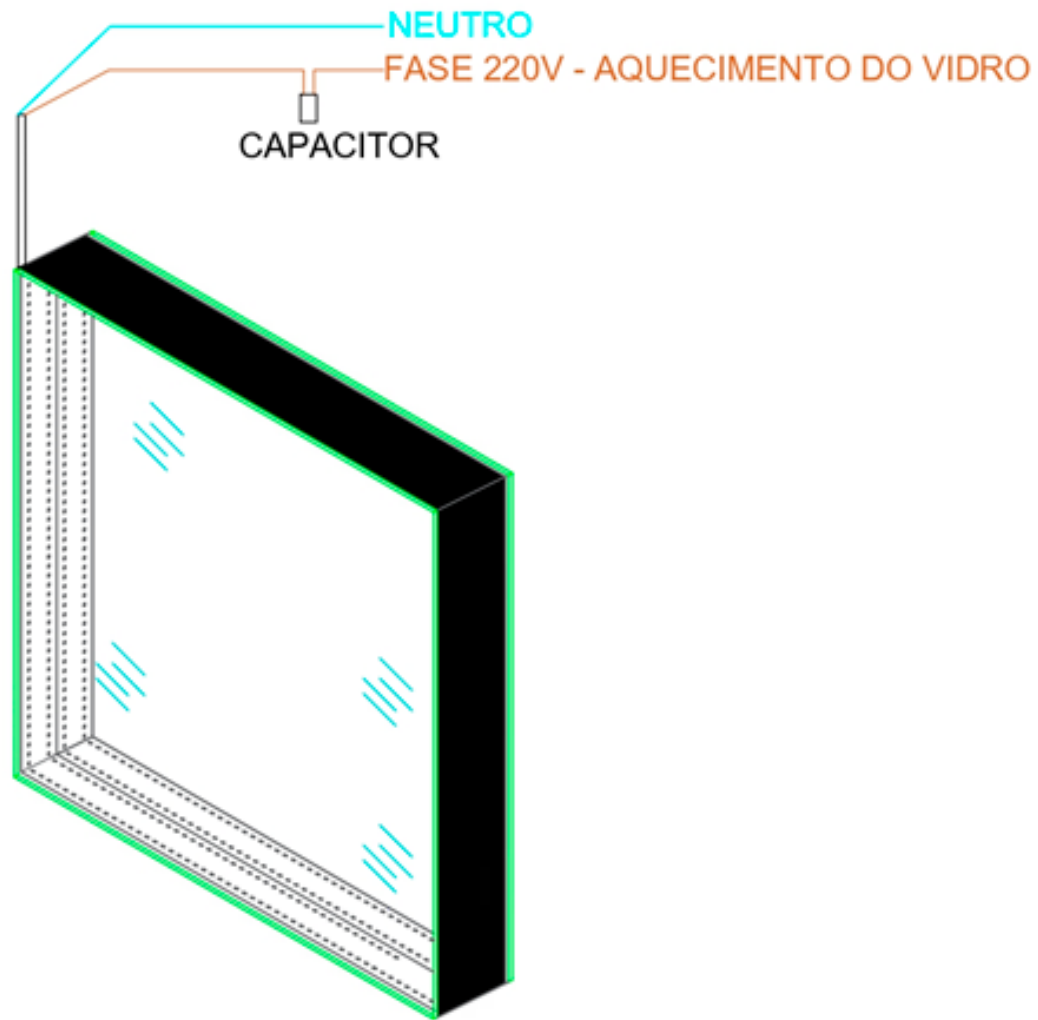
Resistência com malha

Instalação das Bases



Instalação do Visor

A ligação elétrica do visor com aquecimento deve ser feita conforme a ilustração:



Instalação e Ajuste do Amortecedor Hidráulico

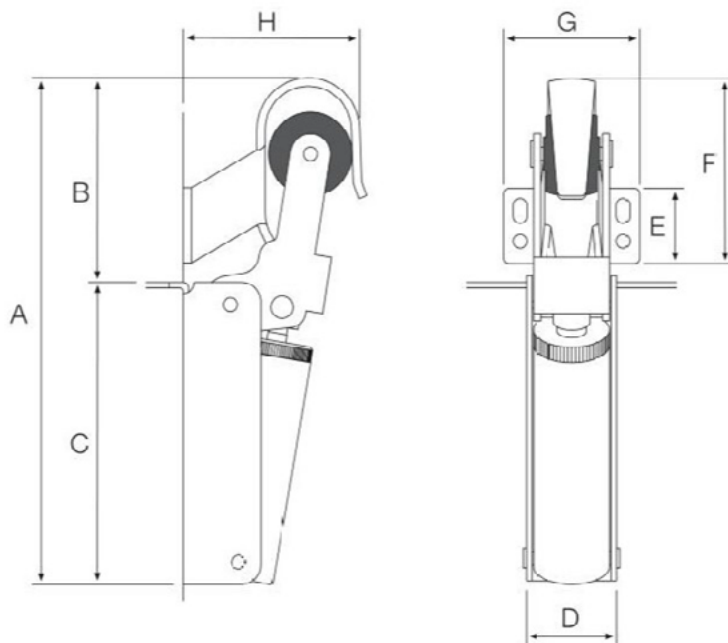
O amortecedor hidráulico elimina as batidas da porta. Fabricado em aço inoxidável, esta ferramenta foi projetada para funcionar sob as condições climáticas mais desfavoráveis.

Força de 80 N.

Opera nos últimos 10°, garantindo o fechamento completo da porta.

Velocidade de fechamento ajustável entre 1 e 10 segundos.

Realizar a instalação e ajuste do amortecedor hidráulico conforme dimensões indicadas.



Mod.	A	B	C	D	E	F	G	H
FR 2 - FR 2G	200	75	125	36	27	66,5	49	64



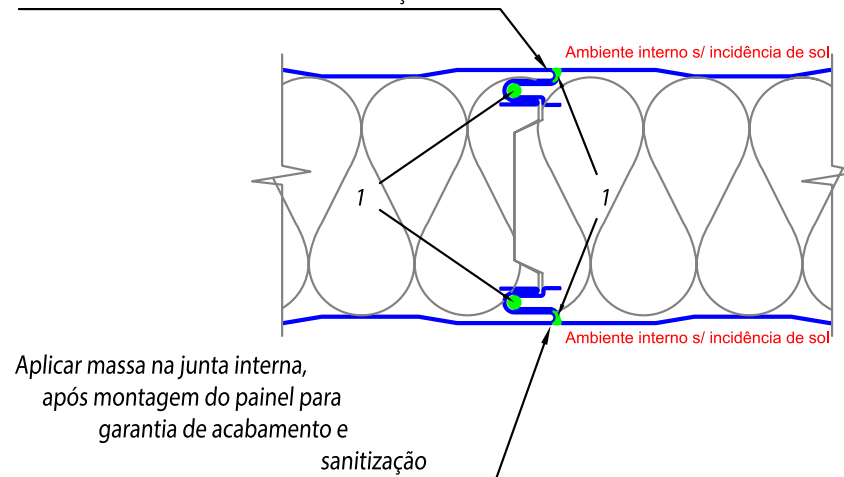
Detalhes de instalação

ENCAIXE DE PAINÉIS: TEMPERATURA DE 5°C ATÉ -20°C

DETALHE DE APLICAÇÃO DE MASSA
NO PAINEL INTERNO/INTERNO

Aplicar massa na junta interna,
após montagem do painel para
garantia de acabamento e

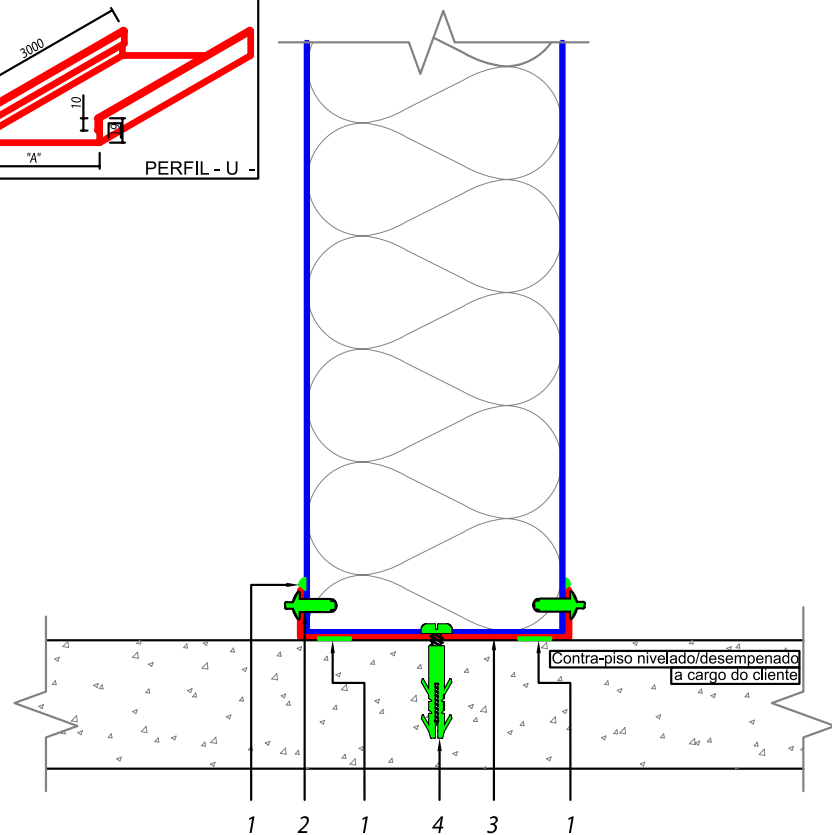
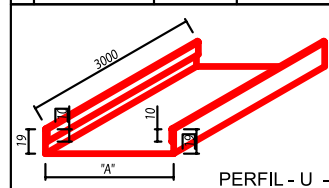
sanitização



1	Massa vedante 600 ml	1 tubo = 30 m	141686
ITEM	DESCRIÇÃO	CONSUMO	CÓDIGO

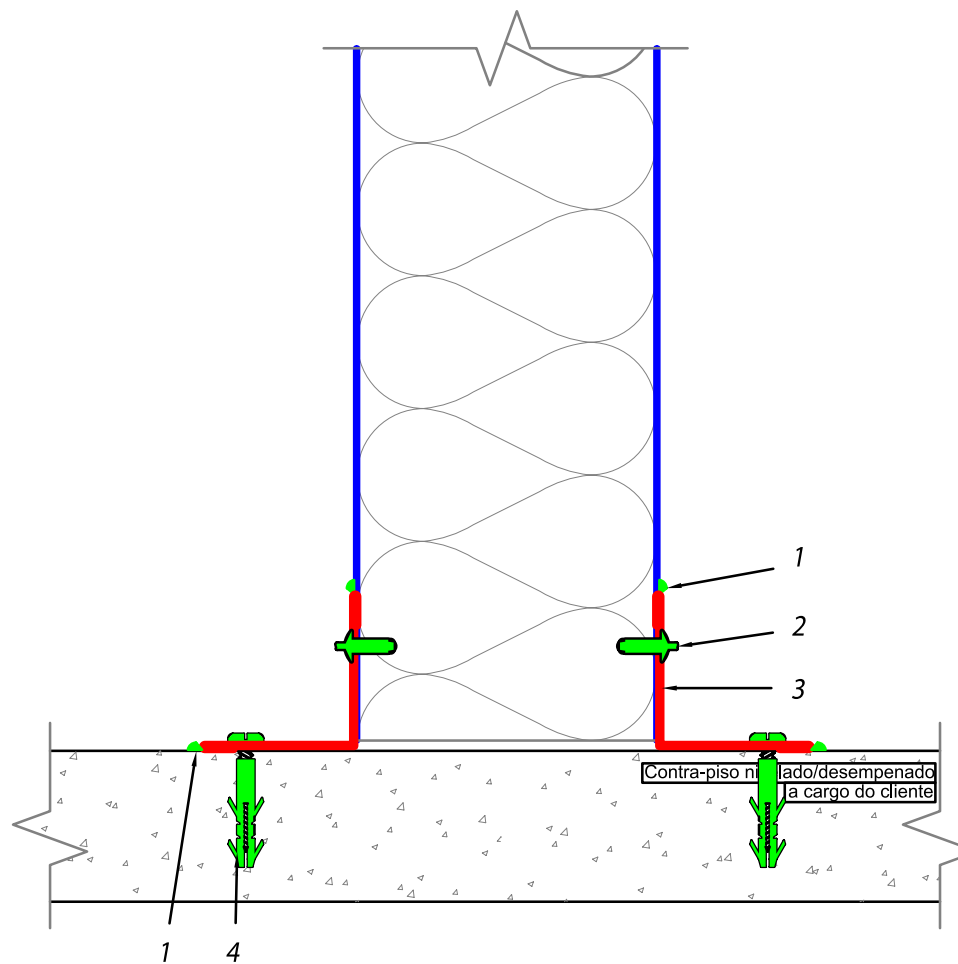
PAINEL NO PISO SEM RODAPÉ

TABELA	50	50	140531
	70	70	141581
	100	100	141571
	120	120	141582
	150	150	141573
	200	200	141574
	250	250	141575
PAINEL	"A"	CÓDIGO	



4	Parafuso FENDA C/PA 4,8 x 38 mm / Bucha Plástica S-8	cada 500 mm	140501/140497
3	Perfil -U- 19 x A x19 mm chapa pré pintada RAL 9003	1 pç = 3 m	ver tabela
2	Rebite alumínio POP Branco 4,0x15 mm	cada 200 mm	141557
1	Massa vedante 600 ml	1 tubo = 30 m	141686
ITEM	DESCRIÇÃO	CONSUMO	CÓDIGO

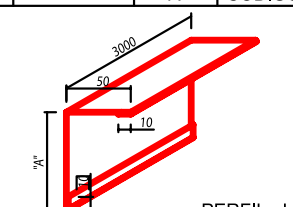
PAINEL NO PISO SEM RODAPÉ



4	Parafuso FENDA C/PA 4,8 x 38 mm / Bucha Plástica S-8	cada 500 mm	140501/140497
3	Cantoneira 70 x 70 mm chapa pré pintada - interna RAL 9003	1 pç = 3 m	-
2	Rebite alumínio POP Branco 4,0x15 mm	cada 200 mm	141557
1	Massa vedante 600 ml	1 tubo = 30 m	141686
ITEM	DESCRIÇÃO	CONSUMO	CÓDIGO

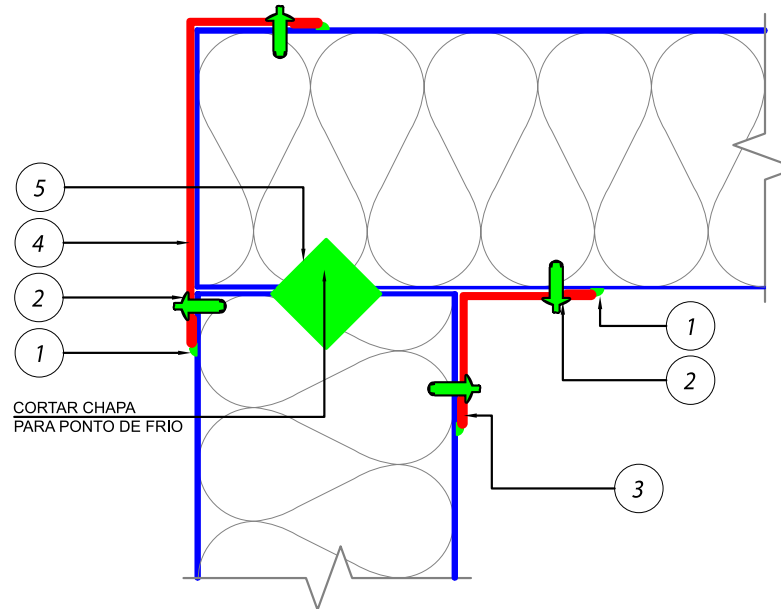
ENCONTRO DE CANTOS PAREDE /TETO EM 90°

TABELA	50 E 70	100	140535
	100	125	140533
	120	150	141565
	150	175	141566
	200	225	143050
	250	275	143051
	PAINEL	"A"	CÓDIGO



TEMPERATURA: < 5°C

MISTURA DE ISO E POLIOL:
PROPORÇÃO 1:1

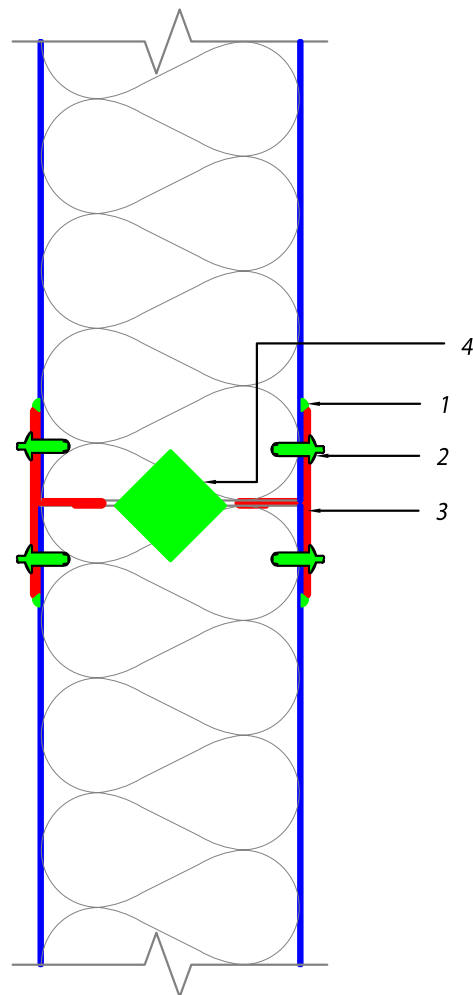


5	Injeção de Poliisocianurato	50 Kg/m ³	140628/140513
4	Perfil - L - 50 x "A" mm chapa pré pintada - externa	1 pç = 3 m	ver tabela
3	Cantoneira 50 x 50 mm chapa pré pintada - interna	1 pç = 3 m	140527
2	Rebite alumínio POP Branco 4,0x15 mm	cada 200 mm	141557
1	Massa vedante 600 ml	1 tubo = 30 m	141686
ITEM	DESCRIÇÃO	CONSUMO	CÓDIGO

ENCONTRO DE PAREDES

MISTURA DE ISO E POLIOL:
PROPORÇÃO 1:1

TEMPERATURA: < 5°C



4	Injeção de Poliisocianurato	50 Kg/m ³	140628/140513
3	Perfil - T - 25 x 70 mm chapa pré pintada	1 pç = 3 m	140529
2	Rebite alumínio POP Branco 4,0x15 mm	cada 200 mm	141557
1	Massa vedante 600 ml	1 tubo = 30 m	141686
ITEM	DESCRIÇÃO	CONSUMO	CÓDIGO

Garantia

Garantia

COBERTURA DA GARANTIA:

01 ano a partir da data da emissão da Nota fiscal, para produtos de fabricação da KINGSPAN ISOESTE.

06 meses a partir da conclusão da montagem para defeito de instalação, cuja montagem tenha sido executada por nossos técnicos ou contratados sob responsabilidade da KINGSPAN ISOESTE. Para peças e produtos de terceiros a garantia será a mesma estabelecida pelo fabricante.

Todos os defeitos de fabricação e/ou instalação serão reparados pela KINGSPAN ISOESTE, obedecendo ao prazo e as condições dessa garantia, porém, sem prejuízo às condições de pagamento já estabelecidas na venda.

São considerados defeitos de fabricação e/ou instalação aqueles originados da não conformidade com as especificações expressamente mencionadas no contrato, no orçamento ou confirmação do pedido da KINGSPAN ISOESTE.

As peças ou equipamentos com defeitos de fabricação e/ou instalação serão reparados e, na impossibilidade de reparo, serão substituídos, porém, a decisão dessa última hipótese é exclusivamente de competência da KINGSPAN ISOESTE.

A presente garantia limita-se à prestação de serviços e ao fornecimento de materiais necessários para sanar os defeitos de fabricação e/ou instalação, sendo que as despesas dos técnicos (locomoção, estadias e alimentação) ficarão por conta do cliente.

Na necessidade de remessa de produtos à fábrica da KINGSPAN ISOESTE para verificação, reparo ou troca, as despesas e riscos decorrentes de transporte bem como seguro correrão por conta do cliente.

EXCLUSÕES DA GARANTIA:

Defeitos causados nas peças ou componentes por desgaste natural, falta de manutenção regular, falta de lubrificação, modificações não autorizadas, culpa do cliente, oxidação ou outras influências químicas, acidentes eletro-magnéticos, regulagem inadequada e impactos mecânicos.

Defeitos elétricos como: exposição de componentes eletro-eletrônicos à água, queima de resistências, motores e etc.

Defeitos causados por fornecimento inadequado de suprimentos ou materiais, tais como: energia elétrica, alvenaria e carpintaria.

Defeitos causados por intempéries, como: vendavais, inundações, fogo, quedas de materiais que possam causar impactos mecânicos com prejuízo aos materiais, estando estes no perímetro da área da instalação, instalados ou não.

Quando a instalação não for executada pela KINGSPAN ISOESTE, mesmo sob sua supervisão.

Se o defeito apresentado não for comunicado por escrito a KINGSPAN ISOESTE no prazo de 05 (cinco) dias a partir da constatação do mesmo.

Quando forem executados consertos ou alterações não autorizadas pela KINGSPAN ISOESTE ou equipe técnica credenciada da mesma.



A Kingspan Isoeste reserva-se o direito de alterar as especificações do produto sem aviso prévio. Produtos e espessuras mostradas neste documento não devem ser consideradas como disponíveis em estoque, para mais informações entre em contato com seu consultor ou Departamento de Atendimento ao consumidor. As informações, detalhes técnicos e instruções de fixação, entre outros, contidos neste material são fornecidos de boa fé e se aplicam aos usos descritos. As recomendações de uso devem ser verificadas quanto à adequação e conformidade com os requisitos reais, especificações e quaisquer leis e regulamentações. Para outras aplicações ou condições de uso, a Kingspan Isoeste oferece um Serviço de suporte técnico, cuja orientação deve ser solicitada para usos de produtos Kingspan Isoeste não especificamente descritos aqui. Imagens meramente ilustrativas.

Para garantir que você esteja visualizando as informações mais recentes e precisas do produto, faça a leitura do código QR diretamente ao lado.
© Kingspan and the Lion Device are Registered Trademarks of the Kingspan Group plc in the UK, Ireland and other countries. All rights reserved.

www.kingspanisoeste.com.br
Central de vendas: 0800 747 1122

Versão 01 - 17.11.23

