

Guias e Manuais

Manual de Instalação Porta GBF com Passagem de Trilho (GBF com PT)



Manual de Instalação - Porta GBF com Passagem de Trilho

Porta Giratória Bloco Fechamento com Passagem de Trilho (GBF com PT)	4
Peças de reposição	6
Montagem	8
Garantia	18

Porta Giratória com Bloco Fechamento com passagem de Trilho (GBF com PT)

Onde: Utilizada quando a porta necessita passagem de trilho para movimentação de carcaças.

Este modelo não possui fechadura por padrão, seu sistema de abertura é através de alavanca.

Recomenda-se a venda o opcional de segurança interna p/porta GBF para possibilitar a tranca da porta.

ATENÇÃO: Todas as portas com passagem de trilho são feitas sob medida, por isso é obrigatório o preenchimento do formulário de fabricação. Espessuras disponíveis (mm): 70, 100 e 150.

Vãos-luzes recomendados - Largura (mm) x Altura (mm):

- 1400 x 2200
- 1600 x 2500
- 1600 x 3200

*Vão-luz min 800 x 1800 e max: 2200 x 3900

Espaço livre para instalação:

- Horizontal (mm): Largura vão-luz + 400 milímetros
- Vertical (mm): Altura superior do trilho + 300 milímetros

Núcleo da folha: PIR

Marco: Alumínio

Opcionais:

- 130126 - SEGURANÇA INTERNA P/PORTA GBF
- 131890 - BUMPERS P/PORTAS
- KIT VISOR



Peças de reposição



Porta Giratória bloco de fechamento com passagem de trilho (GBF com PT)

Resistência 30W/m 220V com malha
Cód.: 130072 - Folha 100mm

Lençol Pulsômetro
Cód.: 130783

Resistência 50W/m com 220V com malha
Cód.: 131911 - Folha 150mm

Borracha de vedação
perimetral
com encaixe
Cód.: 133378

Dobradiça com rampa universal
Cód.: 131944 (Painéis 50 a 100mm)
130791 (Painel 150mm)

8x Parafusos Inox Cabeça Escareada
Fenda Cruzada Rosca Soberba 5,5 x 50mm
Cód.: 132287

Perfil Alumínio acabamento tampão 70mm
Cód.: 130043
Perfil Alumínio acabamento tampão 100mm
Cód.: 130011
Perfil Alumínio acabamento tampão 150mm
Cód.: 133014

Borracha Vedação Soleira
com encaixe
Cód.: 131899

Bloco de Fechamento
Cód.: 130789

Engate
Cód.: 130793

Top para maçaneta
Cód.: 130800

Maçaneta Interna
Cód.: 130795 (Pequena) para folha de 70mm
Cód.: 130160 (Grande) para folhas de 100 e 150mm

Maçaneta Externa direita
Cód.: 130799 (Pequena) para folha de 70mm
130162 (Grande) para folha de 100 e 150mm
Maçaneta Externa esquerda
Cód.: 130157 (Pequena) para folha de 70mm
130161 (Grande) para folhas de 100 e 150mm

CAPELA PARA PASSAGEM
DE TRILHO

Maçaneta Externa esquerda
Cód.: 130157 (Pequena) para folha de 70mm
130161 (Grande) para folhas de 100 e 150mm

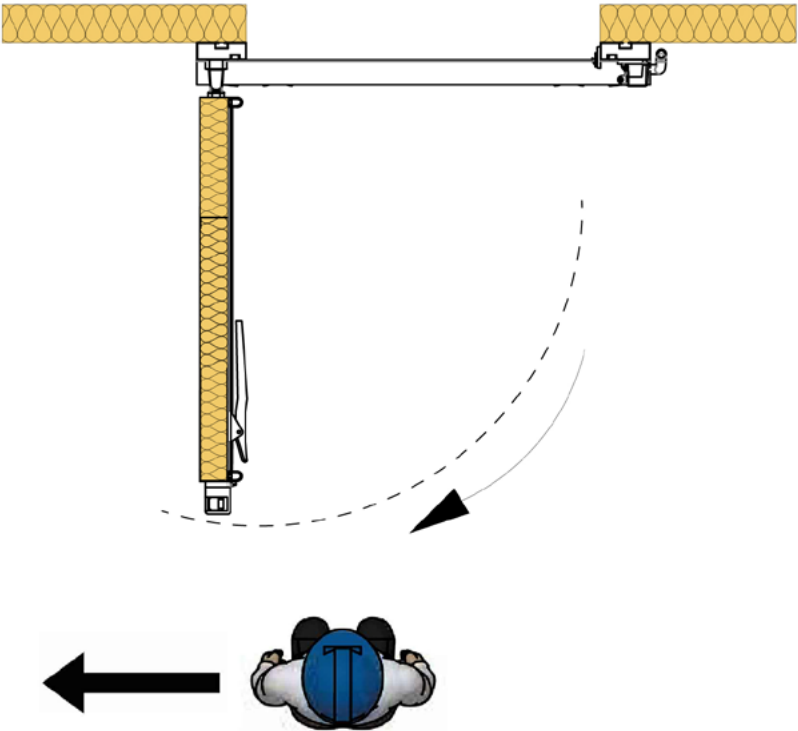
Perfil Marco 130mm
Cód.: 131932
Perfil Alumínio tampa resistência do marco
Cód.: 131935

Opcionais	Código
Capela para passagem de trilho	-
Resistência 30W/m 220V (Folha de 70mm)	130072
Kit visor com aquecimento 600mm x 800mm x 100mm	135309
Kit visor com aquecimento 600mm x 800mm x 150mm	135310
Kit visor com aquecimento 950mm x 950mm x 70mm	135335
Kit visor com aquecimento 950mm x 950mm x 100mm	135311
Kit visor com aquecimento 950mm x 950mm x 150mm	135312

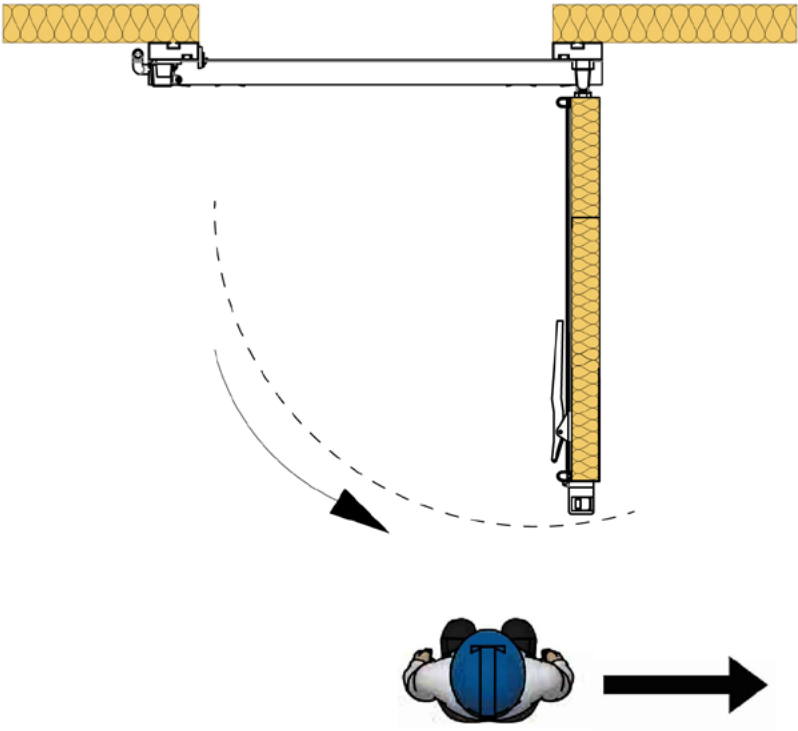
Montagem

Padrão do sentido de abertura Porta GBF com PT

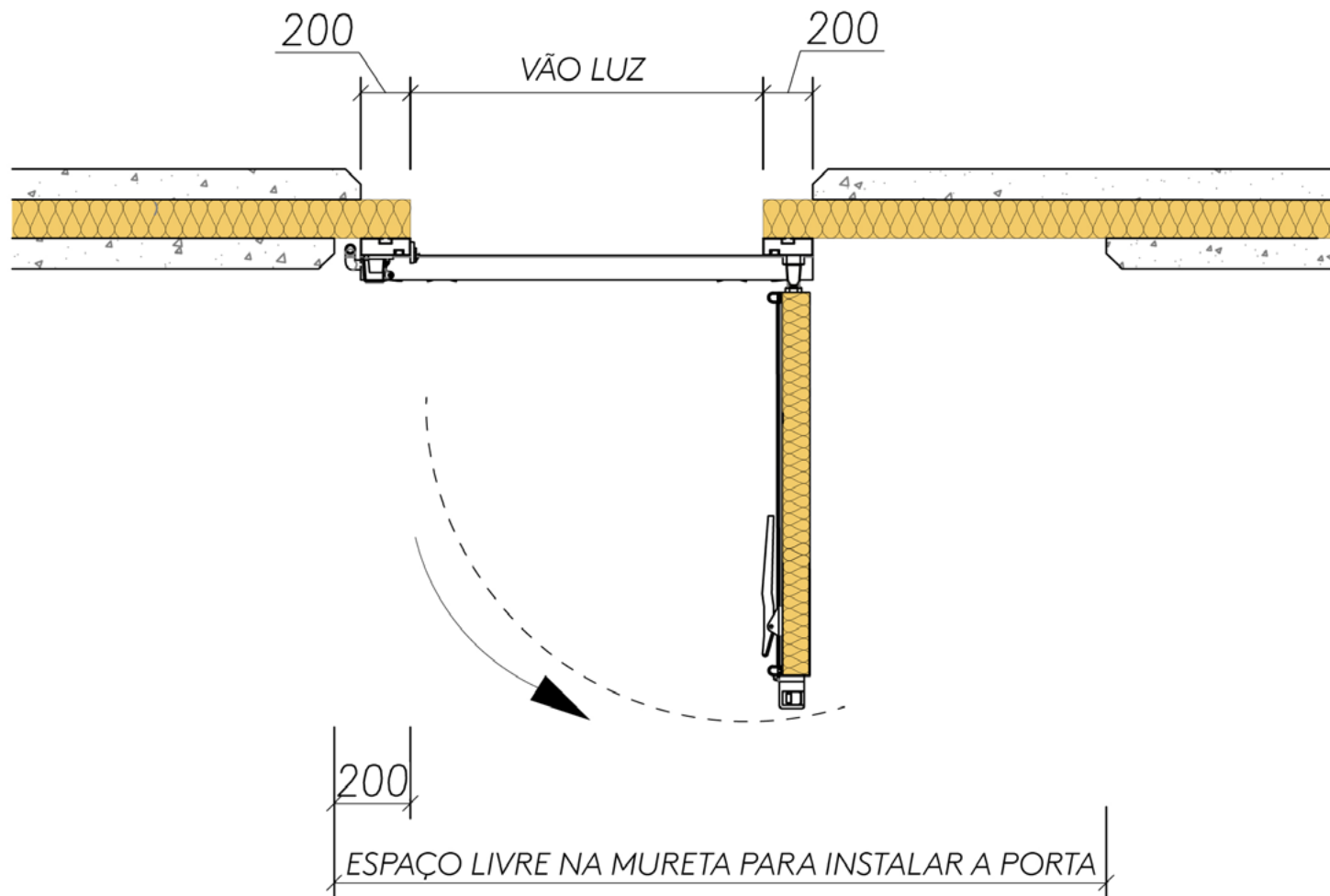
ESQUERDA



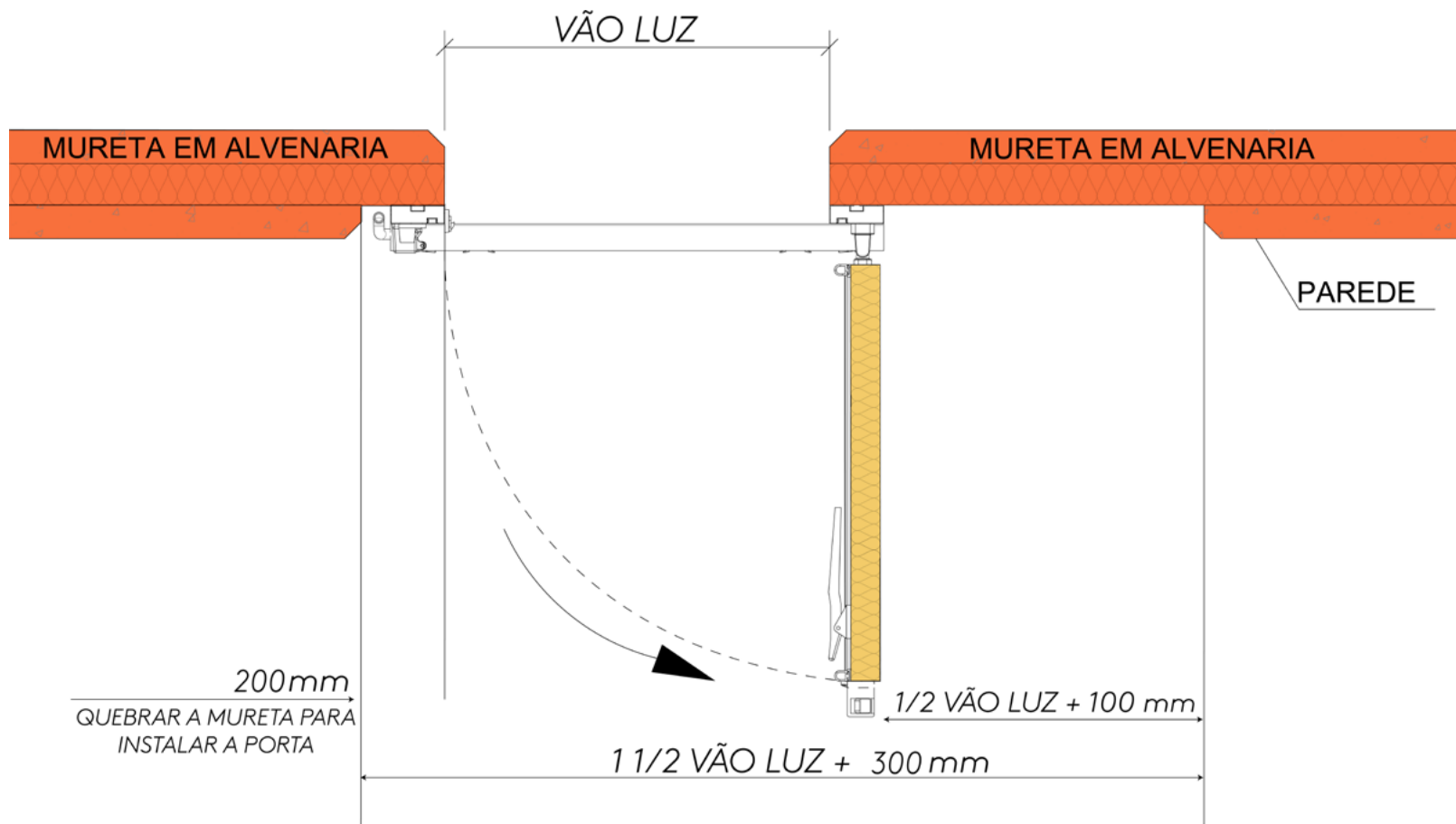
DIREITA



Delimitação de espaço para instalação da porta GBF com PT



Delimitação de espaço para instalação da porta com mureta



Dimensão de quebra de mureta.
Todas as medidas estão em milímetros.

Abertura do vão

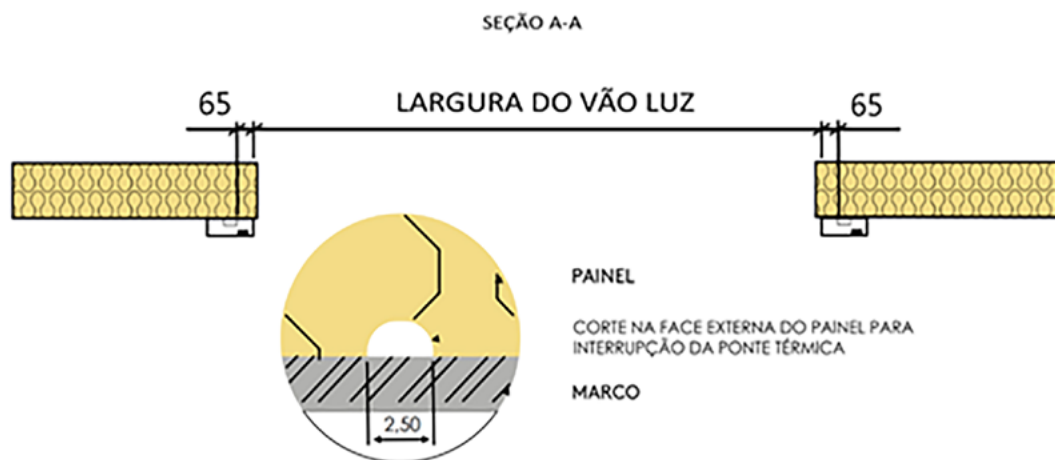
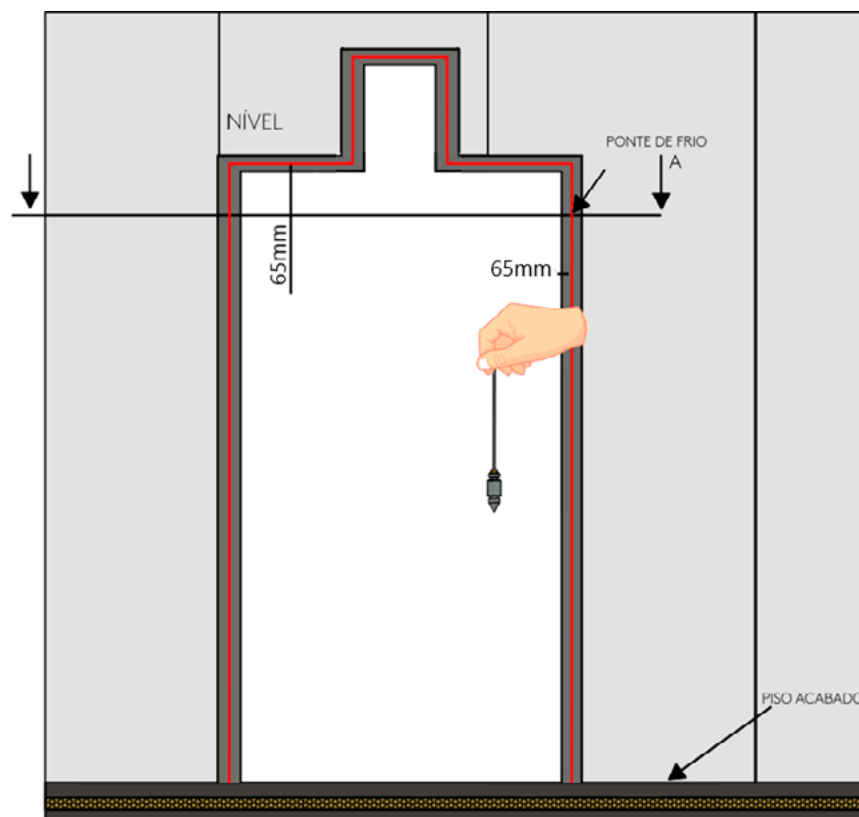
- O vão luz largura x altura padrão das portas Kingspan Isoeste vem indicado na etiqueta das portas
- Fazer o traçado destas medidas na parede/painel, obedecendo criteriosamente os esquadros de abertura por meio do prumo nas laterais em relação a altura e nível na largura
- Fazer o recorte do painel/parede em cima do traçado, utilizando equipamento adequado
- Serra tico-tico para painel e talhadeira com marreta para paredes em alvenaria

Observação: observar o sentido de abertura da porta para evitar que algum obstáculo interfira na movimentação da mesma. Desníveis no piso devem ser regularizados para correto funcionamento da porta. Prever um espaço de 150 mm após o vão luz para instalação.

- Em portas com espessura de 200 mm o espaço no lado da dobradiça é de 300 mm

Ponte de frio

- Observar o lado de abertura da porta para que o corte seja feito somente do lado da instalação do marco
- Fazer um corte de aproximadamente 2,5 mm de espessura, com afastamento de 65 mm do vão luz em todo o perímetro do vão da porta utilizando serra tico-tico
- No corte, somente a chapa deve ser cortada preservando o isolamento do painel
- Fazer o acabamento do vão luz com perfil "U" para painéis e perfil "L" para alvenaria mais painel



Fixação do marco da porta Giratória com bloco de fechamento

Apoiar o Marco sobre o vão luz

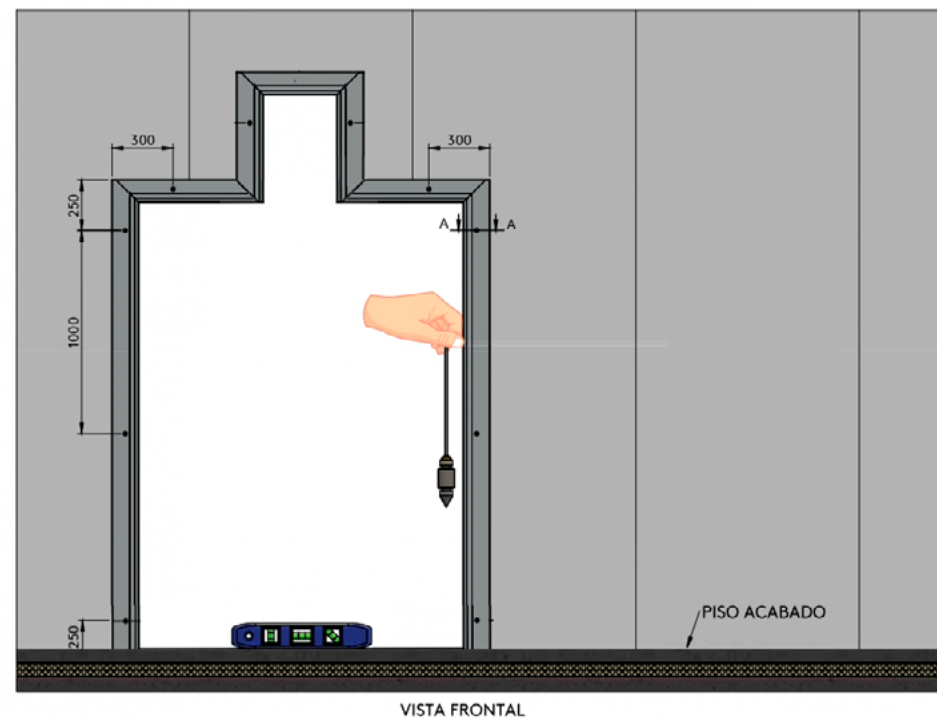
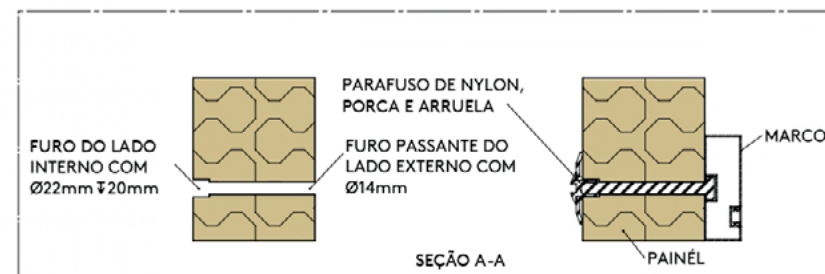
- Fazer o nivelamento e o prumo do marco
- A soleira deverá estar nivelada com o piso acabado
- Marcar os furos na parede a uma distância de 65 mm do vão

A disposição dos furos deve ser da seguinte forma:

- O primeiro furo na vertical, de cima para baixo, deve estar a uma distância de 250 mm do topo do marco
- O primeiro furo na vertical, de baixo para cima, deve estar a uma distância de 300 mm do piso acabado
- Os demais furos, na vertical, deverão manter uma distância máxima de 1000 mm

Exemplo: em uma porta com 2500 mm de altura de vão luz, descontando-se os 250 mm do furo de cima e os 300 mm do furo de baixo, temos 1950 mm, esse valor deve ser dividido por 1000 mm, então temos 1,95 que corresponde a 2 espaços de 975 mm então usaremos 1 parafuso de nylon entre o furo superior e o inferior. Para vãos diferentes do exemplificado, aplicar a mesma regra.

- Fazer furo passante com broca $\varnothing 14$ mm e depois furar o lado interno com serra copo de $\varnothing 22$ mm e 20 mm
- Assentar o marco na parede, fixando-o com parafuso de nylon, conferindo novamente o nível e o prumo
- Após regulagem, a porta deve apresentar perfeita vedação em todo o seu perímetro, além de movimentação leve e macia, não encontrando obstáculos ao abrir e ao fechar



Soleira

Apoiar o Marco sobre o vão luz

- A cantoneira devera estar nivelada e chumbada no piso em toda a extensão que a porta movimentar
- Ligação da resistência
- Alimentar com tensão 220V os cabos de entrada da resistência de aquecimento.

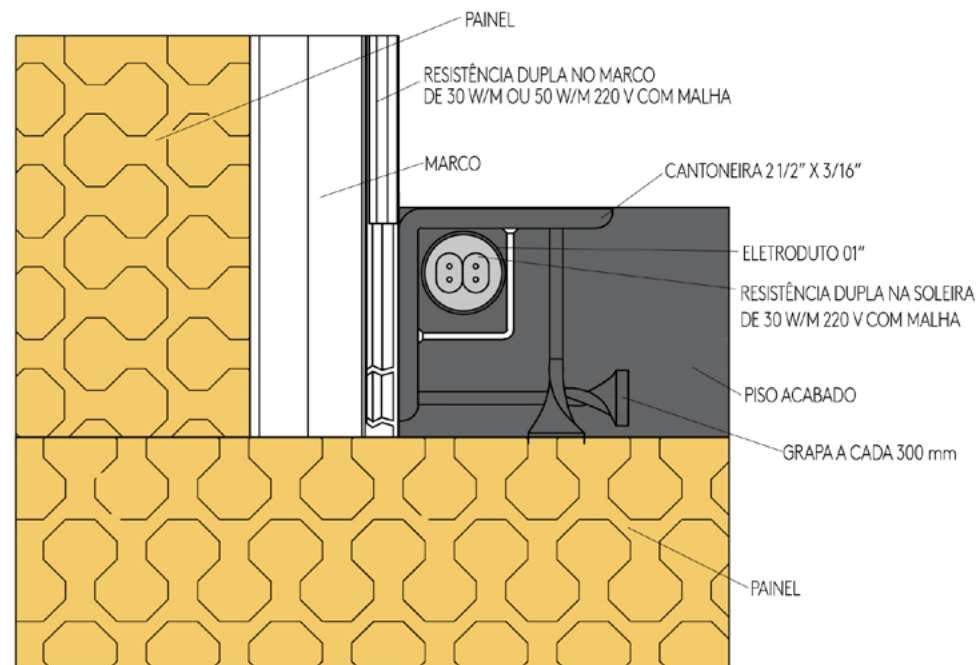
Observação: A tensão não deverá sofrer variações, caso ocorra, resistência poderá ser danificada.

Troca da resistência

- Para trocar a resistência do marco deve-se tirar as tampas do marco
- Retira-se a resistência danificada e coloca-se outra nos encaixes
- Fixa-se com fita adesiva no marco e na soleira
- Para trocar a resistência, deve-se ser retirada a porta do local
- Corta-se os cantos da borracha com estilete (45°) (tampão)

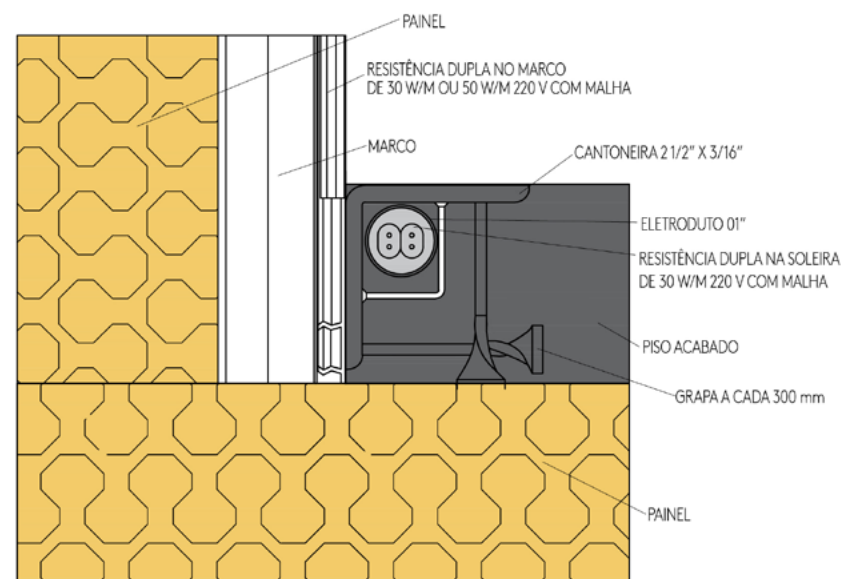
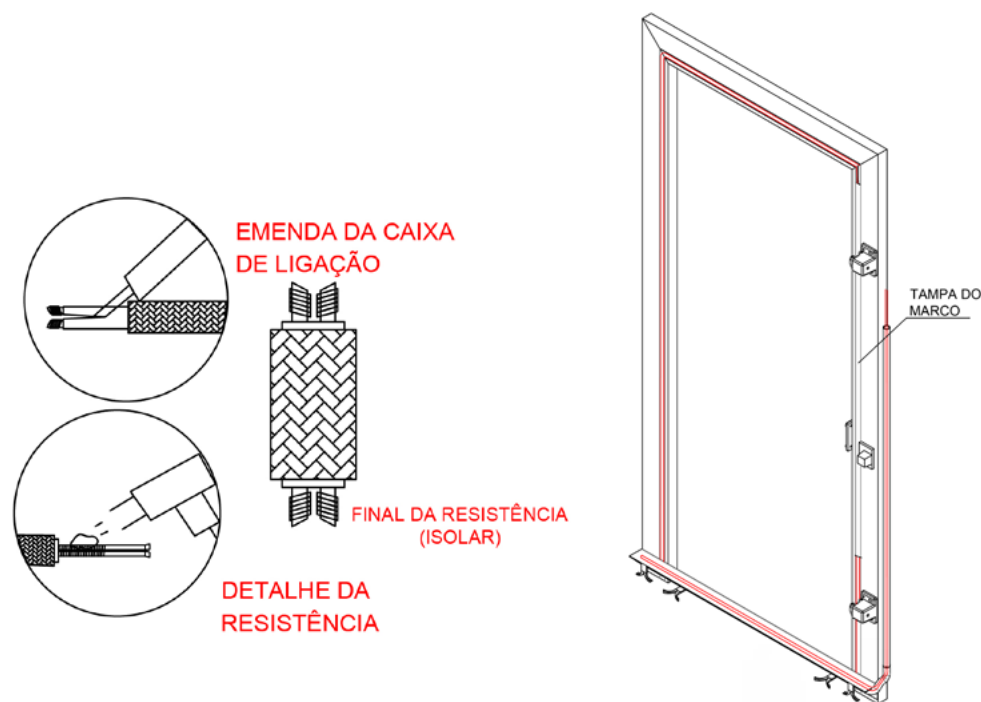
Manutenção de Porta GBF

- Lubrificação: promover a lubrificação das dobradiças e da fechadura a cada 06 meses. Se o ambiente for agressivo, essa lubrificação deverá ser feita a cada 30 dias



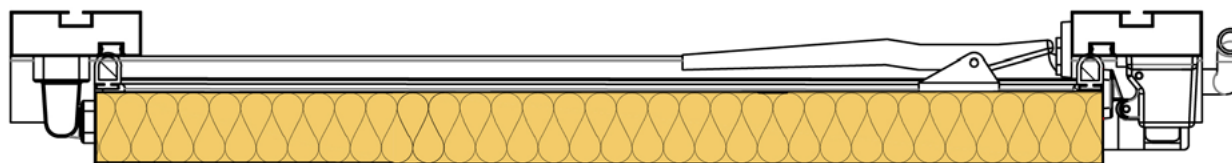
Resistência

- Como ligar ou emendar as resistências
- Cortar a resistência na medida desejada, tomando em conta que a separação entre os contatos e de 500 mm
- Retroceder a trança metálica de um extremo para que aumente seu diâmetro e fique solta
- Com um estilete tirar aproximadamente 100 mm da capa externa de silicone, cortar o fio resistivo e deixar os fios internos separados e prontos para emendar
- Unir os fios de ligação com os fios internos da resistência e isolar por separado o tubo termo-retrátil de 30 mm x 6 mm
- Colocar o tubo termo-retrátil de 50 mm x 12 mm recobrendo as emendas e parte da trança metálica
- Tirar aproximadamente 40 mm da capa externa de silicone.

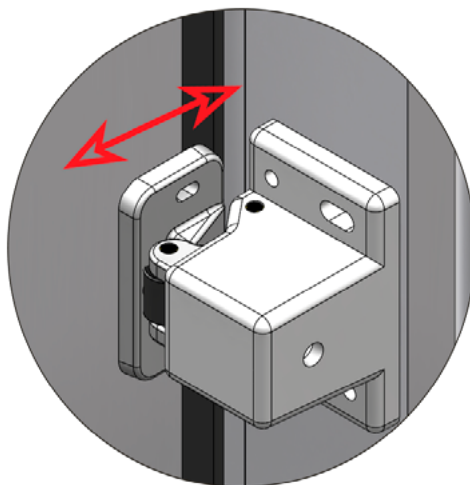


Regulagem de pressão da borracha

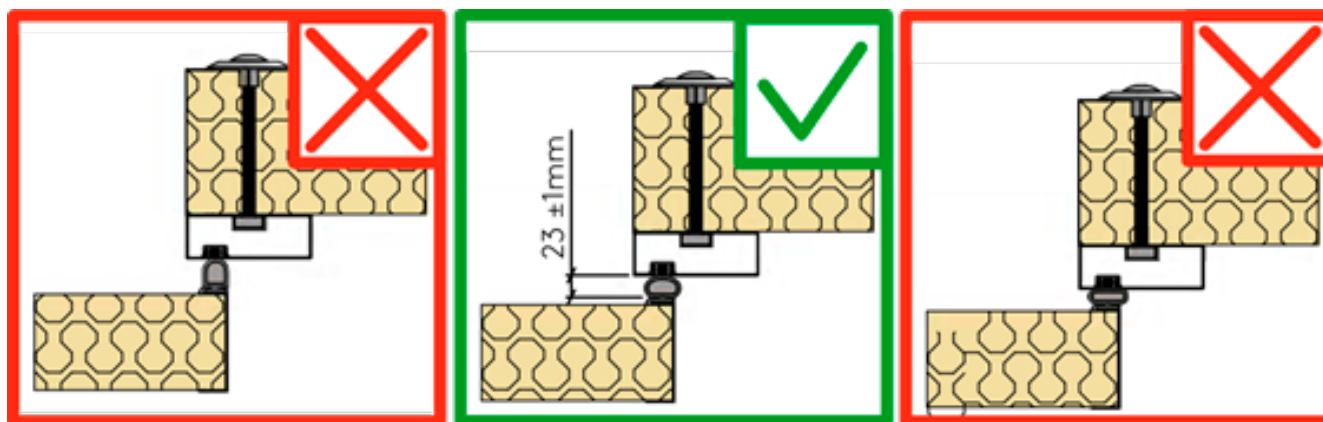
- Afrouxe os parafusos da base do batente (localizando o marco)
- Desloque estes conforme a necessidade, para ter mais ou menos pressão
- Aperte os parafusos da base do batente



- Afrouxe os parafusos da trava da fechadura (fixa no marco)
- Desloque estes conforme a necessidade (para ter mais ou menos pressão)
- Aperte os parafusos
- A regulagem da Soleira vai de fábrica na montagem



- Ao final da regulagem, com a porta fechada, a borracha de vedação perimetral deve estar comprimida entre o perfil de acabamento e o marco adotando uma dimensão de 23 mm conforme imagem abaixo:



Garantia

TERMO DE GARANTIA:

- 01 ano a partir da data da emissão da NF, para produtos de fabricação da KINGSPAN ISOESTE.
- 06 meses a partir da conclusão da montagem para defeito de instalação, cuja montagem tenha sido executada por nossos técnicos o contratados sob responsabilidade da KINGSPAN ISOESTE. Para peças e produtos de terceiros a garantia será a mesma estabelecida pelo fabricante.

COBERTURA DA GARANTIA:

- Todos os defeitos de fabricação/instalação serão reparados pela KINGSPAN ISOESTE, obedecendo ao prazo e as condições dessa garantia, porém, sem prejuízo às condições de pagamento já estabelecidas na venda.
- São considerados defeitos de fabricação e/ou instalação aqueles originados da não conformidade com as especificações expressamente mencionadas no contrato, no orçamento ou confirmação do pedido da KINGSPAN ISOESTE.
- As peças ou equipamentos com defeitos de fabricação e/ou instalação serão reparados e, na impossibilidade de reparo, serão substituídos, porém, a decisão dessa última hipótese é exclusivamente de competência da KINGSPAN ISOESTE.
- A presente garantia limita-se à prestação de serviços e ao fornecimento de materiais necessários para sanar os defeitos de fabricação e/ou instalação, sendo que as despesas dos técnicos (locomoção, estadias e alimentação) ficarão por conta do cliente.
- Na necessidade de remessa de produtos à fábrica da KINGSPAN ISOESTE para verificação, reparo ou troca, as despesas e riscos decorrentes de transporte bem como seguro correrão por conta do cliente.

EXCLUSÕES DA GARANTIA:

- Defeitos causados nas peças ou componentes por desgaste natural, falta de manutenção regular, falta de lubrificação, modificações não autorizadas, culpa do cliente, oxidação ou outras influências químicas, acidentes eletro-magnéticos, regulagem inadequada e impactos mecânicos.
- Defeitos elétricos como: exposição de componentes eletro-eletrônicos à água, queima de resistências, motores e etc.
- Defeitos causados por fornecimento inadequado de suprimentos ou materiais, tais como: energia elétrica, alvenaria e carpintaria.
- Defeitos causados por intempéries, como: vendavais, inundações, fogo, quedas de materiais que possam causar impactos mecânicos com prejuízo aos materiais, estando estes no perímetro da área da instalação, instalados ou não.
- Quando a instalação não for executada pela KINGSPAN ISOESTE, mesmo sob sua supervisão.
- Se o defeito apresentado não for comunicado por escrito a KINGSPAN ISOESTE no prazo de 05 (cinco) dias a partir da constatação do mesmo.
- Quando forem executados consertos ou alterações não autorizadas pela KINGSPAN ISOESTE ou equipe técnica credenciada da mesma.



A Kingspan Isoeste reserva-se o direito de alterar as especificações do produto sem aviso prévio. Produtos e espessuras mostradas neste documento não devem ser consideradas como disponíveis em estoque, para mais informações entre em contato com seu consultor ou Departamento de Atendimento ao consumidor. As informações, detalhes técnicos e instruções de fixação, entre outros, contidos neste material são fornecidos de boa fé e se aplicam aos usos descritos. As recomendações de uso devem ser verificadas quanto à adequação e conformidade com os requisitos reais, especificações e quaisquer leis e regulamentações. Para outras aplicações ou condições de uso, a Kingspan Isoeste oferece um Serviço de suporte técnico, cuja orientação deve ser solicitada para usos de produtos Kingspan Isoeste não especificamente descritos aqui. Imagens meramente ilustrativas.

Para garantir que você esteja visualizando as informações mais recentes e precisas do produto, faça a leitura do código QR diretamente ao lado.
© Kingspan and the Lion Device are Registered Trademarks of the Kingspan Group plc in the UK, Ireland and other countries. All rights reserved.

www.kingspanisoeste.com.br
Central de vendas: 0800 747 1122

Versão 01 - 02.03.22

