

Manual de Instalação Painel Monolit de Fechamento



Central de Vendas:

0800 747 1122

kingspanisoeste.com.br



Manual de Instalação Painel Monolit de Fechamento

Painel Monolit de Fechamento	3
O Sistema	8
Montagem do Sistema	13
Acabamento	18
Recomendações de Transporte e Armazenamento	20
Detalhes técnicos	22

Painel Monolit de Fechamento

Sobre o Painel Monolit de Fechamento

O Painel Monolit de Fechamento é desenvolvido na fábrica e consiste em um núcleo em EPS (seção senoidal) e telas de aço galvanizado eletrosoldadas em ambas as faces.

São usadas placas de EPS onduladas para paredes que tem o objetivo de potencializar o isolamento térmico e acústico dos ambientes, bem como agilizar e reduzir os custos da construção.

Vantagens:

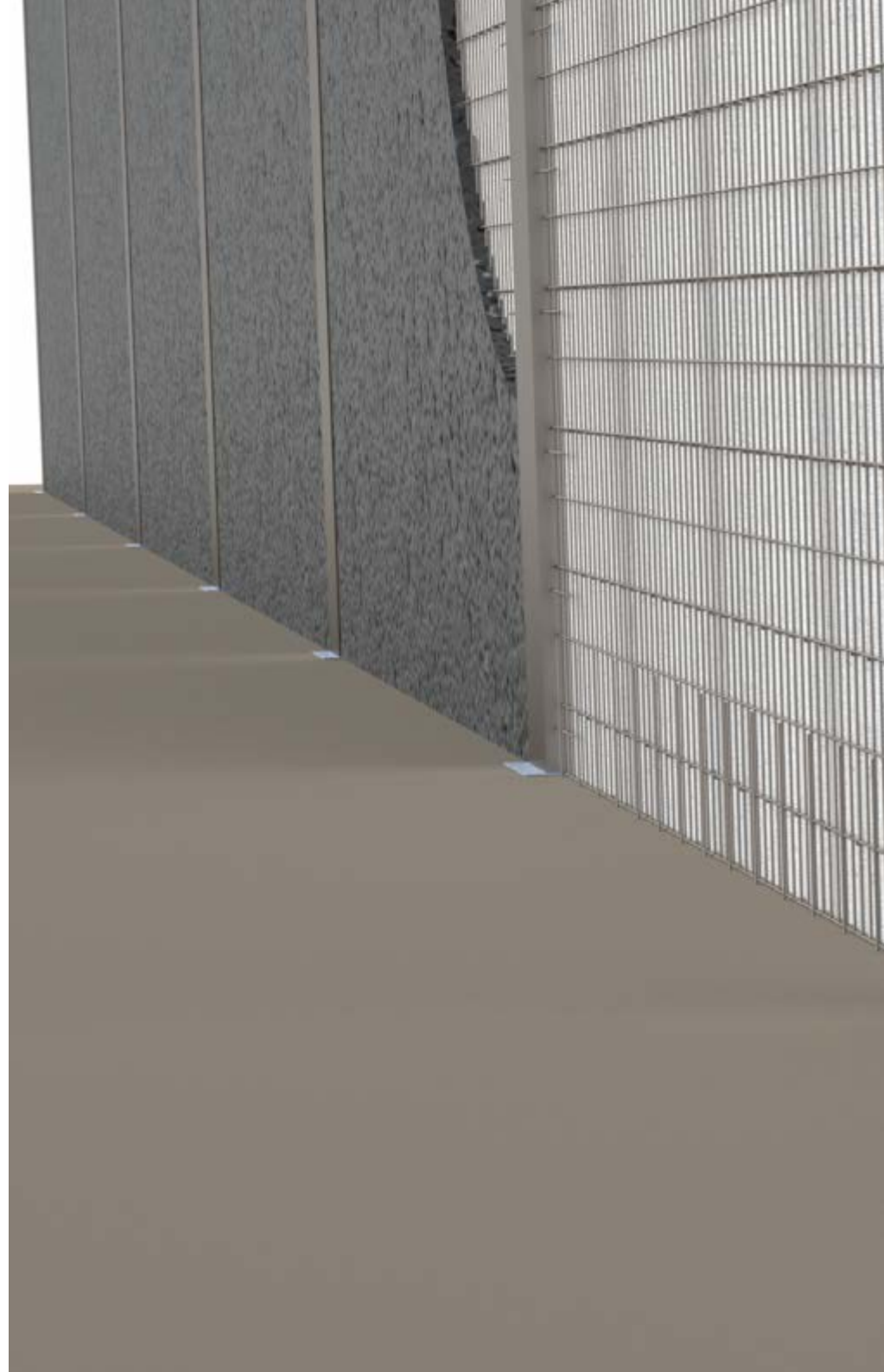
- Isolamento térmico, reduzindo os gastos de energia com climatização;
- Prevenção do mofo e da umidade, já que o EPS não absorve água e não prolifera fungos e bactérias;
- Economia com materiais e mão de obra, devido a agilidade e praticidade de aplicação;
- Redução dos deslocamentos e uso de andaimes na construção, prevenindo acidentes;
- Retardante à chama, uma vez que a placa de EPS fabricada para essa aplicação possui Classe F com retardante à chama o que previne que o fogo se alastre rapidamente;
- Resistência mecânica e alta durabilidade;
- Redução do peso estrutural da obra, considerando que o EPS é 98% composto por ar;
- Aplicação ágil com argamassa, possibilitando diferentes tipos de acabamento, como tinta e papel de parede;
- Sustentabilidade, uma vez que o poliestireno expandido é 100% reciclável.

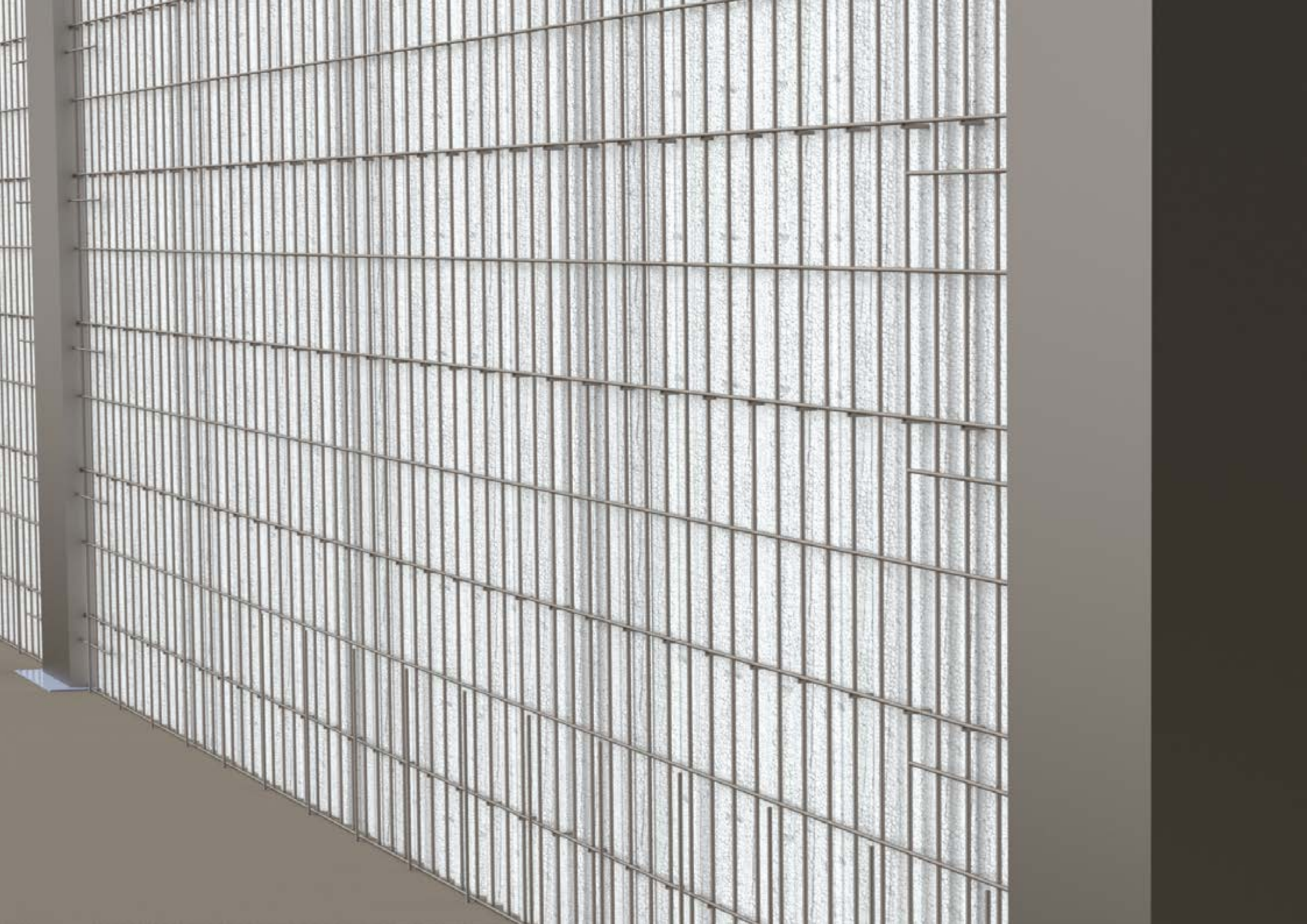


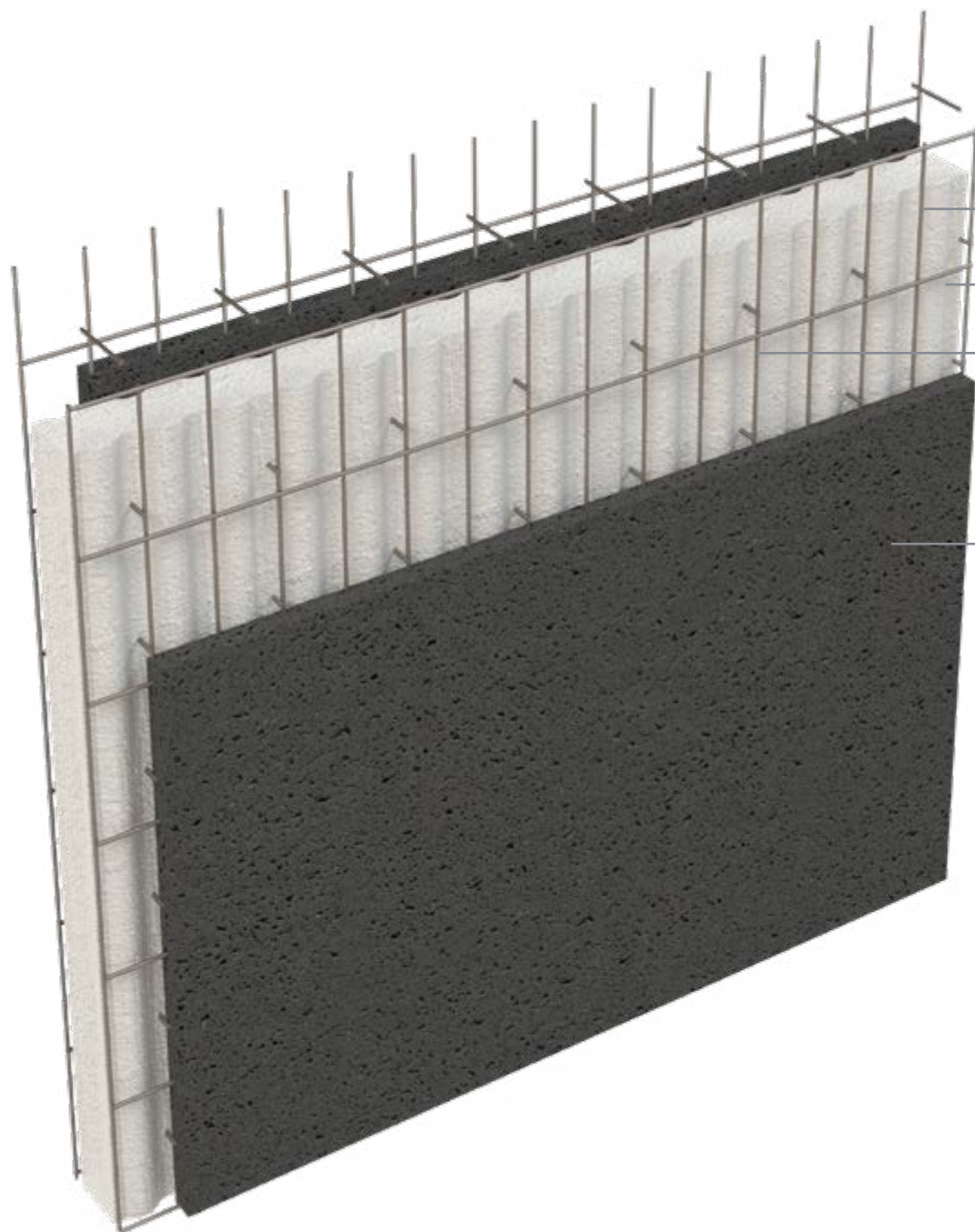
Baixo uso
de mão de obra



Rapidez
na montagem





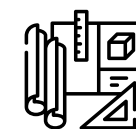


Malha de Aço

Placa de EPS

Amarrações

Argamassa de Cobertura



Personalize
o seu Painel

Fazemos os painéis em outras
medias, desenhos e densidades
mediante desenho técnico.

As placas de EPS geram uma grande economia em obras, diminuindo o tempo de execução e reduzindo custos, além de não necessitarem de estruturas externas e já garantirem isolamento térmico e acústico.

O Painel Monolit de fechamento é desenvolvido na fábrica e consiste em um núcleo em EPS (seção senoidal) e telas de aço galvanizado eletrosoldadas em ambas as faces, gerando grande economia, com baixo custo e fácil transporte, devido ao seu baixo peso, 2,5 a 3,5 kg/m² (Painel apenas com a placa de EPS + a malha de aço). Após a aplicação da argamassa de cobertura, com 35 mm de cada lado, produto passa a ter um peso de aproximadamente 100 kg/m². O comprimento máximo do Painel Monolit de fechamento é de 5000 mm.

Outra vantagem do Painel Monolit de fechamento é facilidade de acabamento com recursos já conhecidos na construção civil, tais como: concreto, reboco, revestimentos, entre outros, onde utilizamos maquinários leves para aplicação.

As instalações elétricas e sanitárias são inseridas no painel através de uma ferramenta de aquecimento, abrindo um vão no EPS e liberando espaço para a passagem da tubulação.

O produto possui outra grande vantagem, minimiza os cortes no painel, utilizando malhas complementares antes do assentamento das argamassas, bem como escoramento mínimo alinhado e canalizado.

Do ponto de vista do design, o Painel Monolit de fechamento permite total liberdade de layout devido a facilidade de serem cortados, unidos, emendados, curvados e vazados. É possível inserir qualquer tipo de acabamento ou revestimento, pois os painéis oferecem ao designer as mesmas bases de uma obra tradicional de cerâmica ou alvenaria.

A versatilidade absoluta do produto permite que seja usado em qualquer programa arquitetônico, além de ser utilizado em diferentes segmentos, tais como:

- Residencial
- Comercial
- Popular
- Edifícios multipavimentos (aplicado como fechamento lateral)

O Sistema

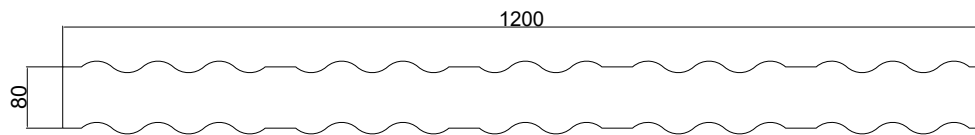
Os Painéis

Os painéis são fabricados com corte em um perfil que permita utilização da malha sem espaçadores, e sua utilização será determinada pela capacidade de se preencher as cavidades com argamassa.

É possível construir prédios/edifícios com vários pavimentos desde que aplicado como fechamento lateral, sem função estrutural. A parte estrutural deve ser dimensionada pelo estruturista/engenheiro da obra.

O sistema monolítico de fechamento/divisórias pode ser empregado para executar tanto fechamentos laterais, divisórias sem função estrutural e muros.

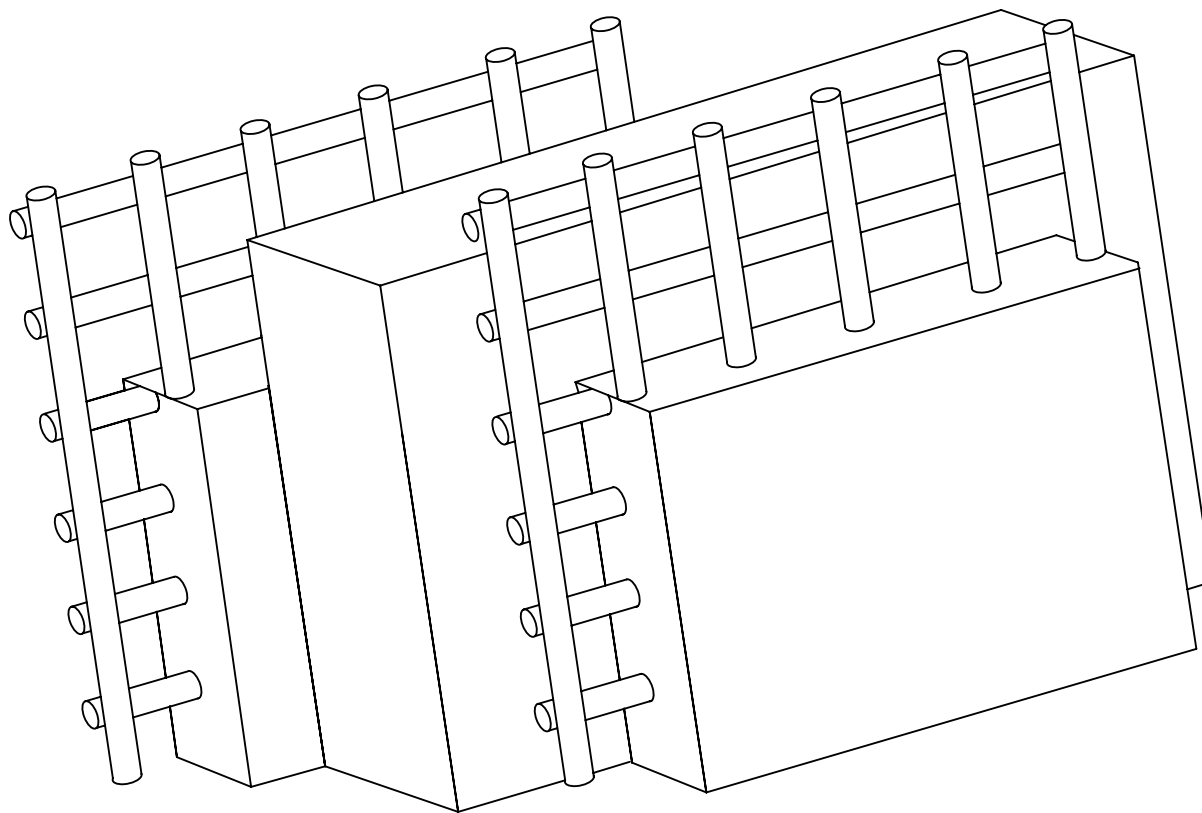
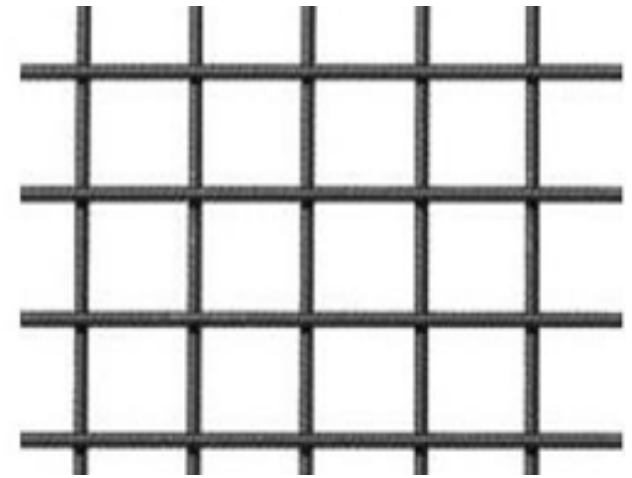
Para aplicações em fachadas de edifícios, deve-se analisar previamente se a aplicação do produto atenderá às exigências normativas referente a tempo de resistência ao fogo requerida, de acordo com a finalidade e altura da edificação.



As malhas

Duas telas de aço eletrosoldadas com bitola de 2,1 mm e espaçamento entre fios de aço de 80mm na vertical e na horizontal pode variar de 75mm ou 150mm, fazem um sanduíche da peça e são presas por grampos de aço 3mm de espessura (conectores). Garantindo uma tensão admissível de 700 N/mm^2 .

As faces resistentes do painel são ligadas através de conectores, para manter o painel geometricamente estável durante o manuseio (confeção, transporte, armazenamento, montagem etc.) e em boas condições de funcionalidade após a conclusão da obra. Esses conectores atravessam o núcleo, mantendo-o firme no lugar, e são fixados em cada face, impedindo sua separação.



As malhas utilizadas no sistema construtivo são produzidas com aço de alta resistência, são eletrosoldadas por fios de aço galvanizado, adequados às necessidades de aplicação e que garantam estabilidade e integridade ao longo do tempo.

Reforços

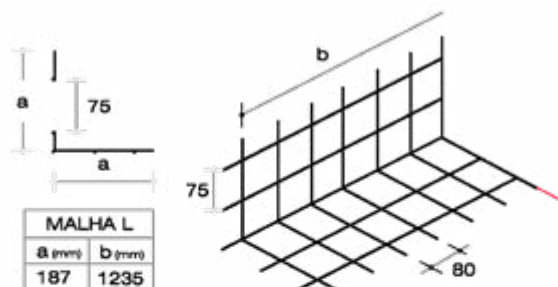
O Sistema possui três tipos básicos de reforços, concebidos com arame de aço galvanizado, mesmo da malha dos Painéis.

A malha de reforço plano é utilizada para reforçar as aberturas de portas e janelas em cantos onde estão presentes os acúmulos de esforços, este reforço também é utilizado em painéis que perderam seu traspasse e em recortes para passagens de tubulações hidráulicas e elétricas.

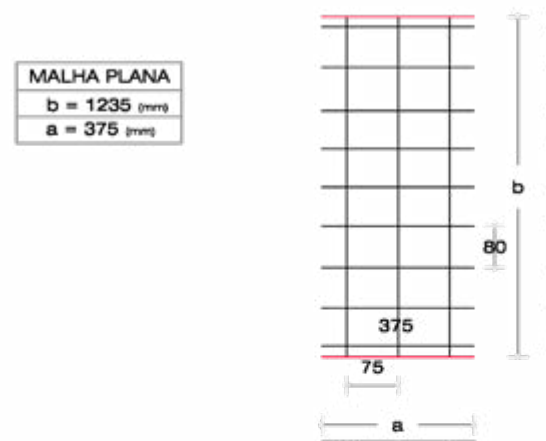
A malha de reforço "U" é utilizada em todo o perímetro das aberturas de portas e janelas, evitando assim que o revestimento dos painéis seja aplicado diretamente no EPS e a malha de reforço "L" aplicado em todo encontro de paredes perpendiculares.

O objetivo da utilização destes reforços é formar uma estrutura única, interligando toda a montagem e fortalecer possíveis pontos críticos da estrutura. Todo encontro de placas deverá ter reforços.

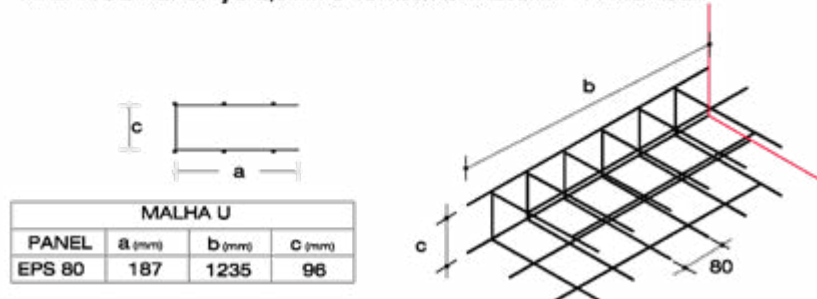
MALHA DE REFORÇO 2,5MM L 187x187x1235MM P/ MONOLIT



MALHA DE REFORÇO 2,5MM PLANA 375X1235mm P/ MONOLIT



MALHA DE REFORÇO 2,5MM U 187x96x187x1235MM - P/ MONOLIT



Argamassa

Argamassa se aplica em ambos os lados do painel com cimento e agregados de variada granulometria, resistência final de no mínimo 20Mpa;
A espessura da argamassa é de 35 mm de cada lado, totalizando o sistema com 150mm (35 mm argamassa + 80 EPS + 35 mm argamassa), recomendamos o traço da argamassa recomendado é de 1:3 (cimento:areia), porém pode ser determinado conforme projeto.
A projeção da argamassa deverá ser feita com os painéis na vertical, para a formação das micro-colunas de concreto.



Montagem do Sistema

Início da Instalação

Com toda a parte estrutural concluída pode dar início a instalação dos painéis Monolit de fechamento. Devem ser fixados os arranques do lado externo com espaçamento 30cm em todo perímetro da parede entre vigas, laje e piso. Depois de instalado os painéis nos arranques externos, faz-se a instalação dos arranques internos respeitando os mesmos 30cm de espaçamento entre eles.



Fixação dos painéis

Deve-se, fixar os painéis nos arranques com o auxílio de um grampeador com grampos de aço CA 60 (o mesmo que prende a malha aos painéis).



Montagem dos painéis

O trabalho de montagem poderá ser facilitado com a numeração dos painéis. As abas dos painéis deverão ser reforçadas com telas de aço eletro soldadas sobrepostas ao painel adjacente. Nos cantos dos painéis e nos cantos das portas e janelas pedaços de tela devem ser colocados nos lados interno e externo na posição diagonal, para absorver tensões e eventuais trincas.

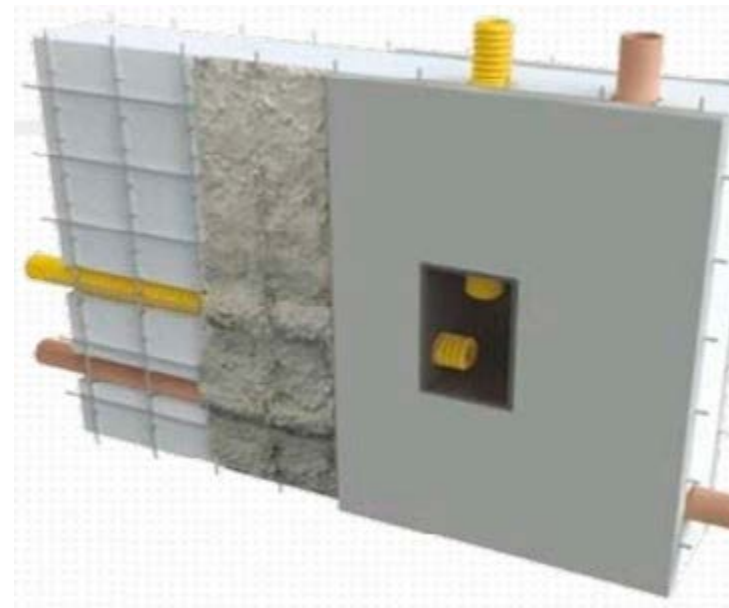
O painel é manuseado e colocado na posição por um funcionário apenas, o que simplifica e acelera a montagem e, também, dispensa a necessidade de mão-de-obra especializada e a formação de equipas de trabalhos especiais.



Instalações

As instalações hidráulicas e elétricas são muito mais facilitadas no processo monolítico, pois não ocorrem quebras de material para abertura de roços como no processo tradicional. Para disposição das instalações elétrica e hidráulica, deve-se projetar o posicionamento das passagens. O traçado dos tubos poderá ser marcado nos painéis por spray. Utilizando-se um soprador térmico (pistola de ar quente), abrem-se sulcos por onde a tubulação deverá passar, seguindo as marcas feitas anteriormente. O ar quente funde a espuma com facilidade.

Em seguida, os tubos devem ser colados debaixo da tela de aço, montando-se todo o conjunto antes da etapa de revestimento. No caso de tubos rígidos ou semi-rígidos, quando necessário, corta-se a tela metálica com um alicate, e no final fecha-se novamente a tela para segurar a tubagem. As saídas de hidráulica e caixas para instalação elétrica devem ser fixadas na malha de aço e reguladas para que fiquem no mesmo plano da face concluída do revestimento.



Acabamento

Revestimento

O revestimento poderá ser executado com argamassa definida em projeto, aplicada em duas camadas. A primeira preenche a superfície até facear com a tela de aço, nas duas faces do painel. Esse cuidado é importante para que a parede não apresente retração diferencial nas faces revestidas. Após a cura total inicia-se a colocação de caixilhos e batentes, que depois de fixados, nivelados e aprumados, devem ser protegidos para que não sofram respingos da argamassa da segunda aplicação. Na fase de revestimento pode ser usada a argamassa projetada ou simples, lançada manualmente, que deve ser desempenada até se atingir a espessura especificada no projeto. Depois de dada a primeira e segunda mão de projeção em todas as paredes, internas e externas, é colocada a laje de cobertura.



Recomendações de Transporte e Armazenamento

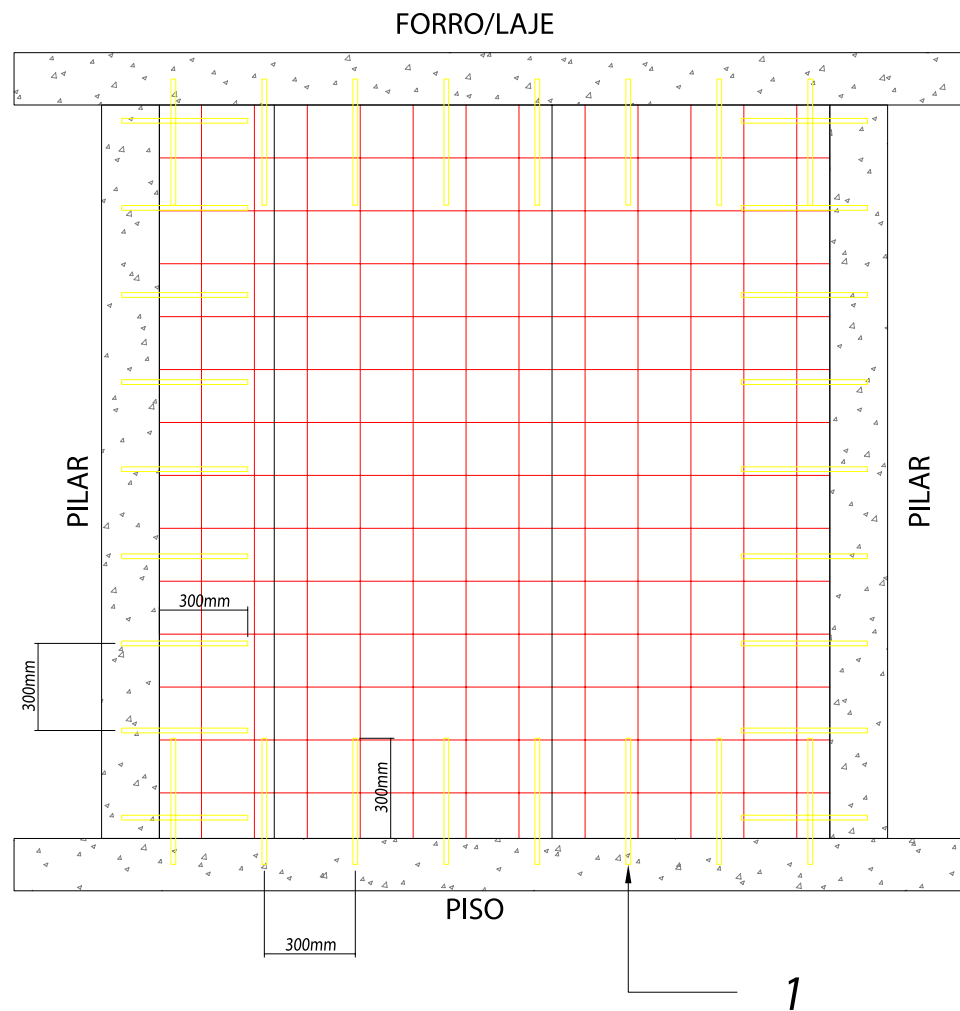
Recebimento

O transporte e içamento podem ser manuais, e os painéis Monolíticos devem ser armazenados na posição horizontal com pilhas de no máximo 20 painéis, em locais secos e limpos.



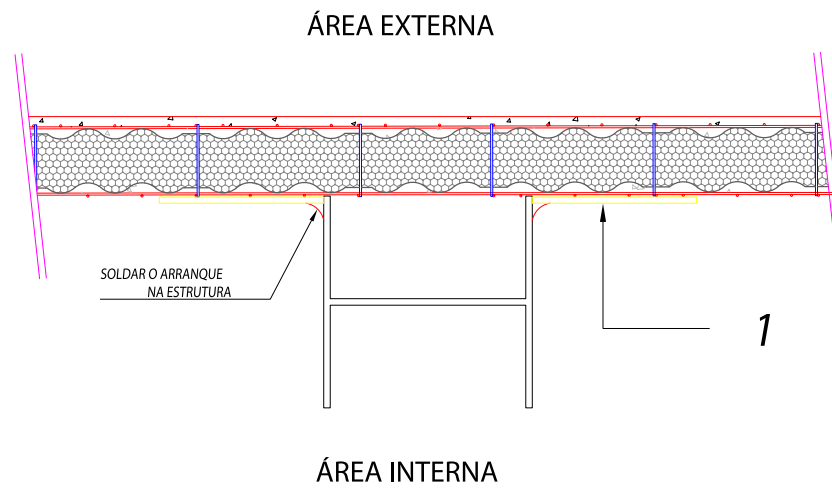
Detalhes técnicos

FECHAMENTO DE VÃOS



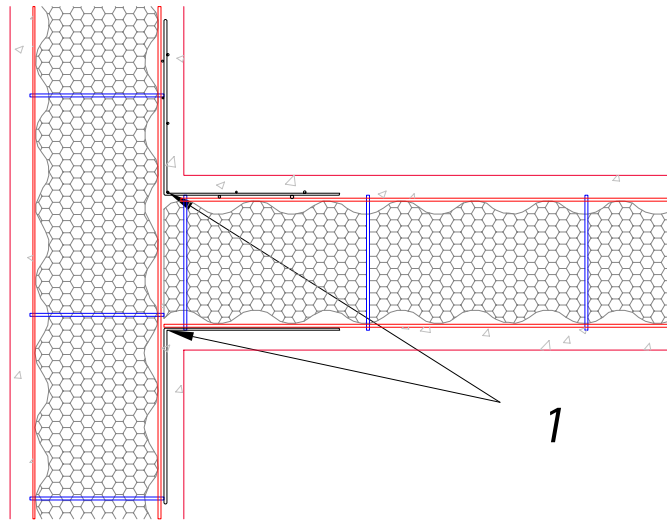
ITEM	DESCRIÇÃO	CONSUMO	CÓDIGO
1	ARRANQUES Ø3 a 5mm	3 UN P/ METRO	---

FIXAÇÃO DAS ESPERAS EM ESTRUTURA METÁLICA



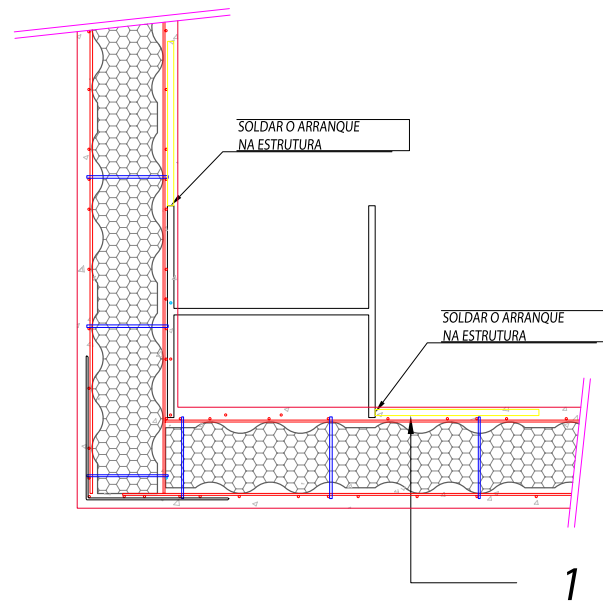
ITEM	DESCRIÇÃO	CONSUMO	CÓDIGO
1	MALHA DE REFORÇO 2,5MM PLANA 375X1235MM P/ MONOLIT	1 PÇ = 1235MM	130860

ENCONTRO DE TOPO - CANTOS PAREDE (REFORÇO L)



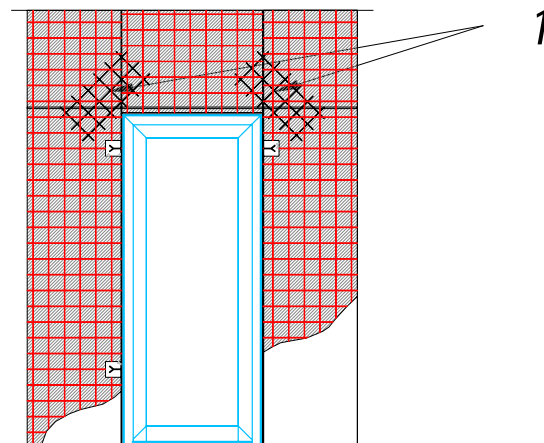
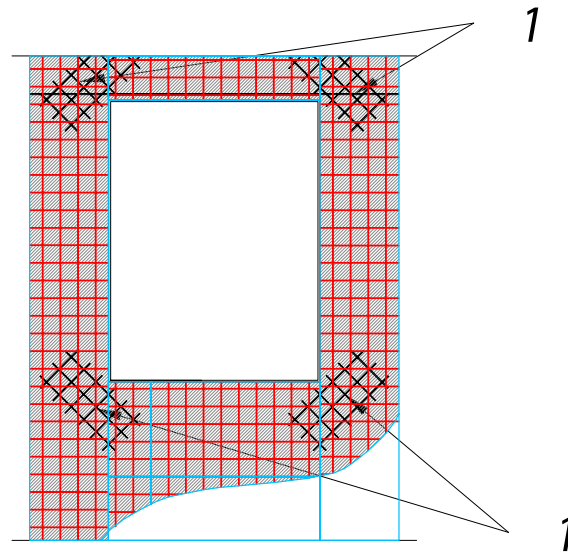
ITEM	DESCRIÇÃO	CONSUMO	CÓDIGO
1	MALHA DE REFORÇO 2,5MM L 187X187X1235MM P/ MONOLIT	1PÇ = 1235MM	130859

ENCONTRO DE 90° - CANTOS PAREDE COM PERFIL METÁLICO



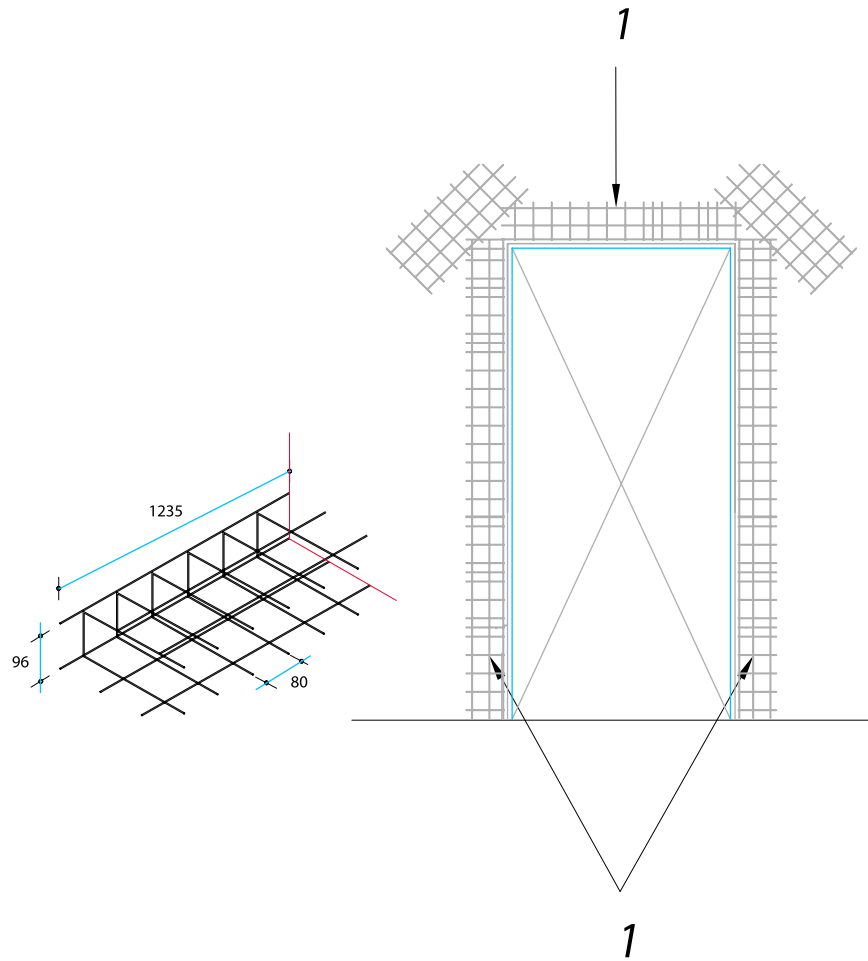
ITEM	DESCRIÇÃO	CONSUMO	CÓDIGO
1	MALHA DE REFORÇO 2,5MM L 187X187X1235MM P/ MONOLIT	1PÇ = 1235MM	130859

ENCONTRO DE QUINAS VIVAS (REFORÇO PLANO)



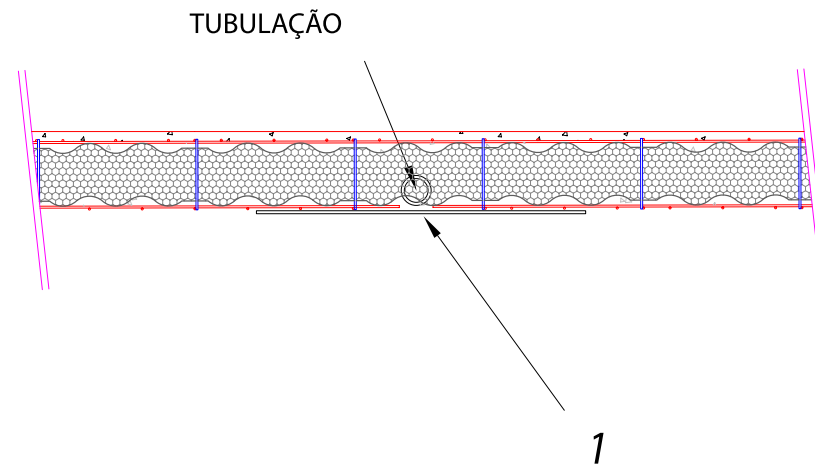
ITEM	DESCRIÇÃO	CONSUMO	CÓDIGO
1	MALHA DE REFORÇO 2,5MM PLANA 375X1235MM P/ MONOLIT	1PÇ = 1235MM	130860

ABERTURA DE VÃOS PORTAS/JANELAS (REFORÇO U)
PAINEL MONOLIT 80MM



ITEM	DESCRIÇÃO	CONSUMO	CÓDIGO
1	MALHA DE REFORÇO 2,5 U 187X96X187X1235MM P/ MONOLIT	1PÇ = 1235MM	130861

ABERTURA PARA TUBULAÇÕES (REFORÇO PLANO)



ITEM	DESCRIÇÃO	CONSUMO	CÓDIGO
1	MALHA DE REFORÇO 2,5MM PLANA 375X1235MM P/ MONOLIT	1 PÇ = 1235MM	130860



A Kingspan Isoeste reserva-se o direito de alterar as especificações do produto sem aviso prévio. Produtos e espessuras mostradas neste documento não devem ser consideradas como disponíveis em estoque, para mais informações entre em contato com seu consultor ou Departamento de Atendimento ao consumidor. As informações, detalhes técnicos e instruções de fixação, entre outros, contidos neste material são fornecidos de boa fé e se aplicam aos usos descritos. As recomendações de uso devem ser verificadas quanto à adequação e conformidade com os requisitos reais, especificações e quaisquer leis e regulamentações. Para outras aplicações ou condições de uso, a Kingspan Isoeste oferece um Serviço de suporte técnico, cuja orientação deve ser solicitada para usos de produtos Kingspan Isoeste não especificamente descritos aqui. Imagens meramente ilustrativas.

Para garantir que você esteja visualizando as informações mais recentes e precisas do produto, faça a leitura do código QR diretamente ao lado.
© Kingspan and the Lion Device are Registered Trademarks of the Kingspan Group plc in the UK, Ireland and other countries. All rights reserved.

www.kingspanisoeste.com.br
Central de vendas: 0800 747 1122

Versão 1 - 22.05.23

