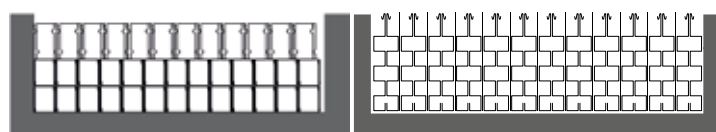
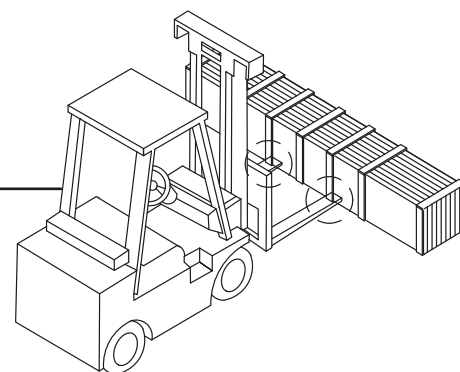


Recebimento

Ao receber os pacotes contendo os perfis Concept Wall, Infinity Wall ou AirBrise realize o descarregamento com cuidado e utilizando balancim para correta distribuição da pressão nas cordas, evitando assim danos aos materiais.

Transporte

Os produtos devem ser cuidadosamente transportados priorizando seu transporte através de equipamentos como empilhadeiras ou guincho para a devida alocação em espaço livre de danos e disponível para manuseio e instalação.



Pacote fechado de perfis AirBrise.

Pacote fechado de perfis Concept Wall. Os perfis são agrupados com faces opostas, alinhados com divisões entre faces e embalados para evitar danos.

Armazenamento

Os pacotes contendo os perfis Concept Wall, Infinity Wall ou AirBrise são devidamente identificados e desta forma devem permanecer embalados até o momento de sua instalação. Caso ocorra infiltração de água dentro da embalagem do produto, o produto deve ser desembalado imediatamente e acondicionado em local adequado, pois esse acúmulo de água pode causar manchas na pintura do produto devido ao abafamento da embalagem.

Observação importante:

- Não descarregue sob chuva.
- Armazenar os fardos do material em local coberto, para evitar acúmulo de umidade dentro da embalagem.
- Caso as peças molhem estando embaladas podem apresentar manchas.
- Quando for necessário realizar a limpeza das peças antes/após a instalação do material utilizar apenas água e sabão neutro. Jogar água em abundância, até a completa remoção do sabão a fim de evitar resquícios de resíduos químicos sobre a peça.



CORRETO



INCORRETO



INCORRETO

Os perfis devem ser manuseados com face virada para os instaladores e carregamento a partir das dobras internas dos perfis. Não manipule os perfis a partir da dobra frontal de encaixe.

A Kingspan Isoeste reserva-se o direito de alterar as especificações do produto sem aviso prévio. Produtos e espessuras mostradas neste documento não devem ser consideradas como disponíveis em estoque, para mais informações entre em contato com seu consultor ou Departamento de Atendimento ao consumidor. As informações, detalhes técnicos e instruções de fixação, entre outros, contidos neste material são fornecidos de boa fé e se aplicam aos usos descritos. As recomendações de uso devem ser verificadas quanto à adequação e conformidade com os requisitos reais, especificações e quaisquer leis e regulamentações. Para outras aplicações ou condições de uso, a Kingspan Isoeste oferece um Serviço de suporte técnico, cuja orientação deve ser solicitada para usos de produtos Kingspan Isoeste não especificamente descritos aqui. Imagens meramente ilustrativas.

Para garantir que você esteja visualizando as informações mais recentes e precisas do produto, faça a leitura do código QR diretamente ao lado. © Kingspan and the Lion Device are Registered Trademarks of the Kingspan Group plc in the UK, Ireland and other countries. All rights reserved.

www.kingspanisoeste.com.br
Central de vendas: 0800 747 1122

Versão 01 - 31.05.23

