

Manual de Instalação Telha Colonial Metálica Standard



Central de Vendas:

0800 747 1122

www.kingspanisoeste.com.br

Manual de Instalação - Telha Metálica Colonial Standard

Apresentação	4
Recomendações gerais	6
Acessórios de montagem	10
Detalhes de Montagem	13
Limpeza e manutenção	26

Apresentação

A Telha Colonial Standard é uma telha de aço indicada para residências ou construções que tem forro. Possuem um baixo custo de aplicação e uma estética diferenciada.



CORES DISPONÍVEIS:
(OUTRAS CORES SOB CONSULTA)

RAL 8023

RAL 1015

RAL 7015



AS TONALIDADES PODEM VARIAR DE ACORDO
COM SUPERFÍCIE APLICADA

Características do aço

Aço galvalume pré-pintado:

Espessura #0,43 mm (Conforme normas ABNTNBR 7013 e ABNT-NBR 7008), face superior cromatizada com primer poliéster (4 a 6 microns), acabamento com pintura em poliéster texturizado crinkle (18 a 22 microns) e face inferior cromatizada com primer poliéster (4 a 6 microns).

Recomendações gerais

Segurança:

Utilizar EPIs e EPCs necessários para cada tipo de serviço conforme normas técnicas em vigor.

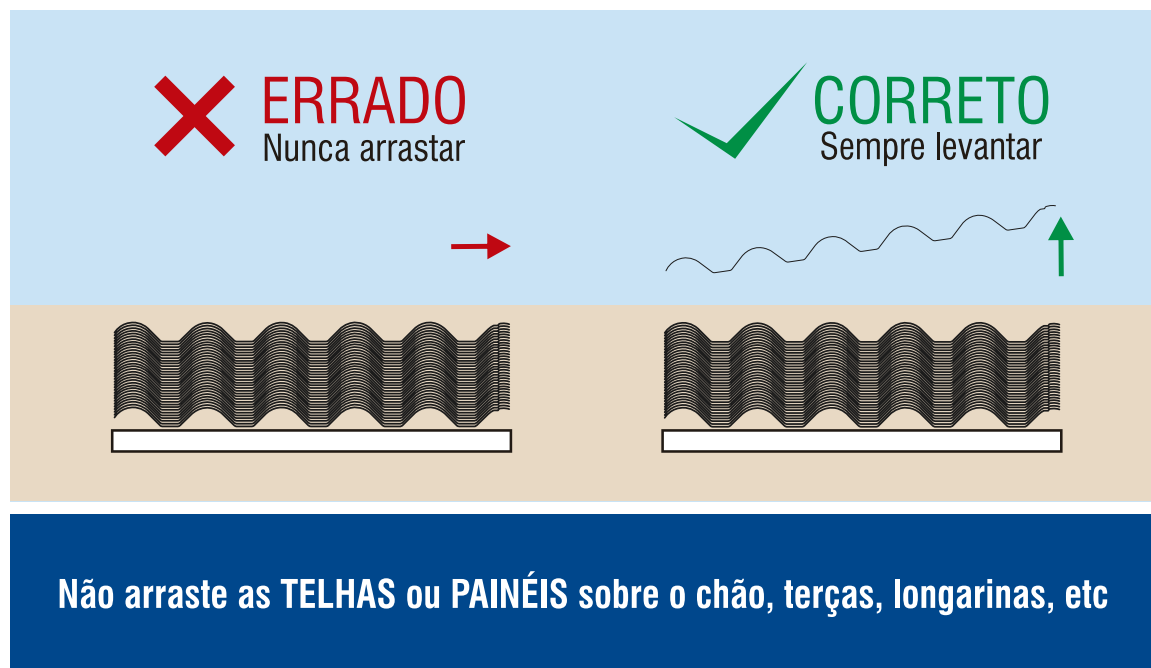
Precauções:

Alguns cuidados devem ser tomados no manuseio para que não ocorram marcas, riscos, arranhões, torções ou amassados. Pois além de prejudicarem a questão visual podem comprometer a performance do produto.

Cuidados de Uso:

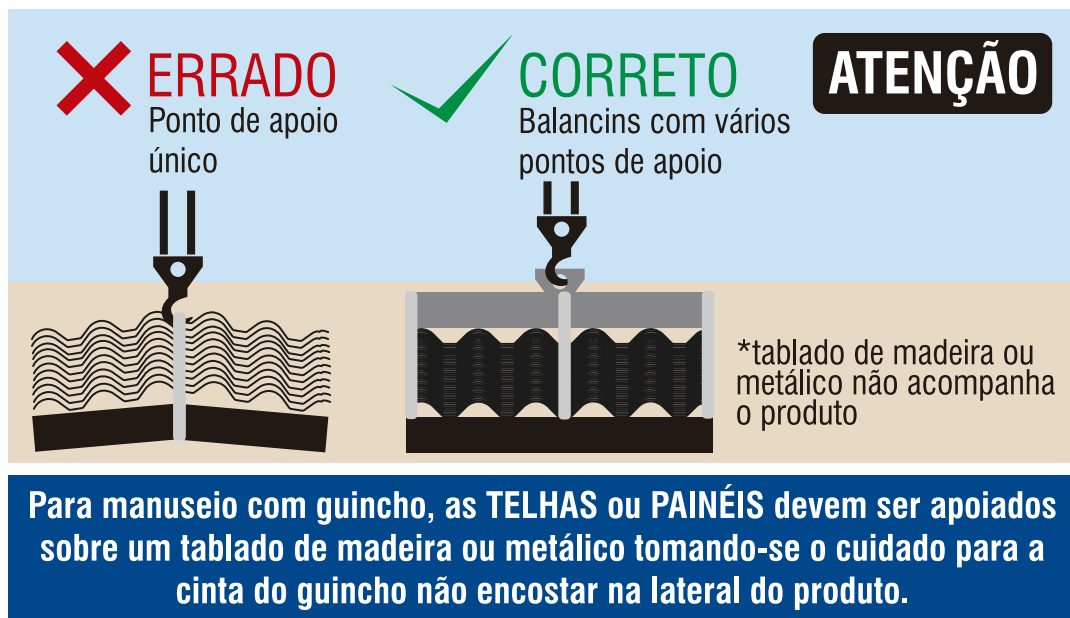
Descarga / Recebimento

Na entrega deve conferir se algum dano durante o transporte foi causado aos produtos. As telhas podem ser descarregadas através de empilhadeira, manipulador ou manualmente (observar a distância entre os garfos).



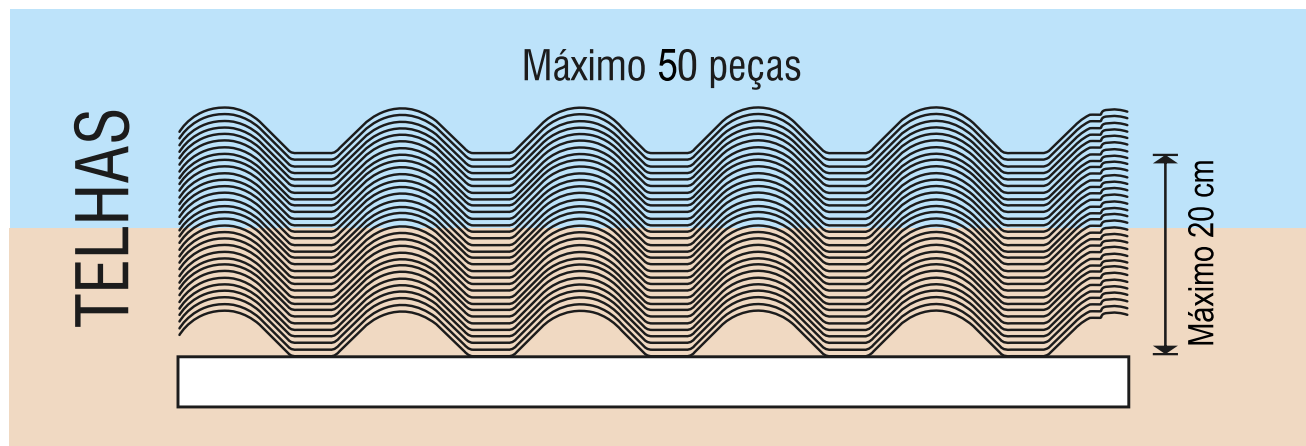
Nota: Com operador qualificado para operar os equipamentos conforme NR18. Telhas muito longas podem necessitar de alternativas como guindastes. Para levantar com guindaste uma viga especial de levantamento poderá ser necessária.

Caso a Kingspan Isoeste não seja contratada para realizar o descarregamento, o cliente deve coordenar e executar este serviço. Somente uma embalagem de cada vez deve ser içada utilizando-se 2 cintas de carga presas ao tablado ou suporte de madeira, distanciando-se uma da outra até dar o ponto de equilíbrio. Deve-se assegurar que a área para descarga é nivelada e plana.



Armazenagem:

Os fardos de telhas devem ser apoiados sobre os calços de EPS que acompanham os produtos conforme mostra a Figura abaixo. Máximo de 02 fardos por pilha – separando-os com calço de EPS. Sempre armazenar os fardos de telhas em local coberto, ou utilizando-se lona de proteção sobre elas.



Manuseio:

O manuseio das telhas deve ser realizado com a utilização de luvas de segurança anti-corte. No processo de carga e descarga do transporte, caso seja necessário caminhar sobre os fardos de telhas, os solados dos calçados devem estar isentos de detritos, pregos que possam vir danificar o produto, ou pôr em risco o colaborador.

Para descarregar as telhas com comprimento menor que 6m, utilizar 4 homens, e para painéis acima de 6m, utilizar de 6 a 8 homens.

Ao manusear as telhas numa pilha, nunca as arraste, pois pode haver elementos abrasivos como areia, limalhas, entre outros entre as telhas, danificando o seu revestimento. A remoção das telhas deve ser feita virando-se suas extremidades, erguendo-as em seguida. As telhas podem ser cortadas utilizando-se uma serra tipo "tico-tico" ou serra "sabre". O manuseio das telhas deve ser efetuado utilizando-se os EPI's adequados, conforme as diretrizes de ESH para projetos de engenharia.

Recomendações Gerais:

Verifique a área a ser coberta.

Não é possível realizar beirais com esta telha, tanto beiral frontal como beiral lateral.

Estrutura de fixação:

Instalar na edificação estrutura em aço estrutural, light steel frame ou madeira com largura mínima da aba de contato com a cobertura de 40 mm. Mesmo que o elemento estrutural receba transpasse de telhas, a largura se mantém com mínimo de 40 mm.

Elaboração dos quantitativos:

Após definir a área a ser coberta e a estrutura na qual as telhas serão fixadas, realizar quantitativos de telhas, parafusos e acabamentos para a montagem da cobertura (ver imagens e tabelas a seguir).

Acessórios de montagem

COLONIAL STANDART - FIXADORES

ITEM	DESCRIÇÃO
1	PAR PB 12 - 14 x 3/4" P3 RAL8023
1	PAR PB 12 - 14 x 3/4" P3 RAL1015
1	PAR PB 12 - 14 x 3/4" P3 RAL7015
2	Parafuso costura PB1/4 - 14x7 8" P1 cod.141580
3	Fita tacky type 9,5 mm e 22,2 mm cod. 143104/1143105
4	Massa vedante cod.144059

Atenção:

Após a instalação das telhas é necessário realizar a limpeza da superfície removendo limalhas, parafuso e sujeiras, decorrentes da instalação dos materiais.

Nos casos em que forem necessários realizar recortes nas telhas recomenda-se a utilização de serra tipo "tico-tico" ou serra "sabre", não sendo recomendado o uso de lixadeira ou serras abrasivas.

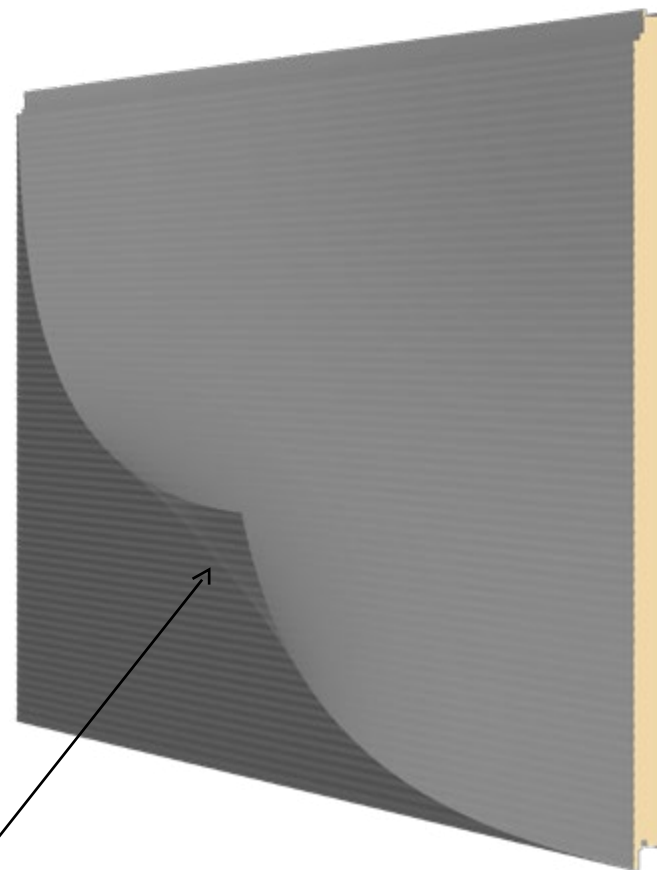
LISTA DE FERRAMENTAS

FERRAMENTA	FINALIDADE
Escada plataforma 8 ou 6 degraus e escada tipo "A" de 6 degraus ou similar	Acesso a cobertura e acabamentos internos
Estilete profissional 18 mm ou similar	Auxílio no recorte e abertura de embalagens e fardos
Martelo de borracha de 60 mm ou similar	Pequenos ajustes na posição e encaixe das telhas
Linha de nylon 0,80 mm ou similar	Marcação da linha da cumeeira e beiral das telhas
Esquadro de cabo metálico	Verificação da perpendicularidade da montagem das telhas
Tesoura para recorte de aço - direita e esquerda	Recorte dos revestimentos da telha e acabamentos
Rebitador alicate manual ou similar	Aplicação dos rebites nos acabamentos
Broca com diâmetro de 4,5mm para aço	Furação dos acabamentos para aplicação do rebite
Jogo de soquete sextavado compatível com a cabeça dos parafusos	Torque nos parafusos de fixação e costura
Furadeira elétrica ou a bateria reversível 350W 0-4000 rpm ou superior	Furação dos acabamentos para aplicação do rebite
Parafusadeira elétrica ou a bateria reversível 540W 0-5300 rpm Torque regulável com valor máximo de 6,8Nm ou superior	Torque nos parafusos de fixação e costura
Serra sabre	Recorte dos revestimentos da telha e acabamentos
Alicate de pressão 10" ou similar	Auxílio na montagem das telhas
Álcool, água, sabão neutro e estopa	Limpeza das telhas

Remoção do Filme Protetivo

Em obras onde os produtos fornecidos pela Kingspan Isoeste possuam filme protetivo de embalagem aplicado, os seguintes cuidados devem ser tomados;

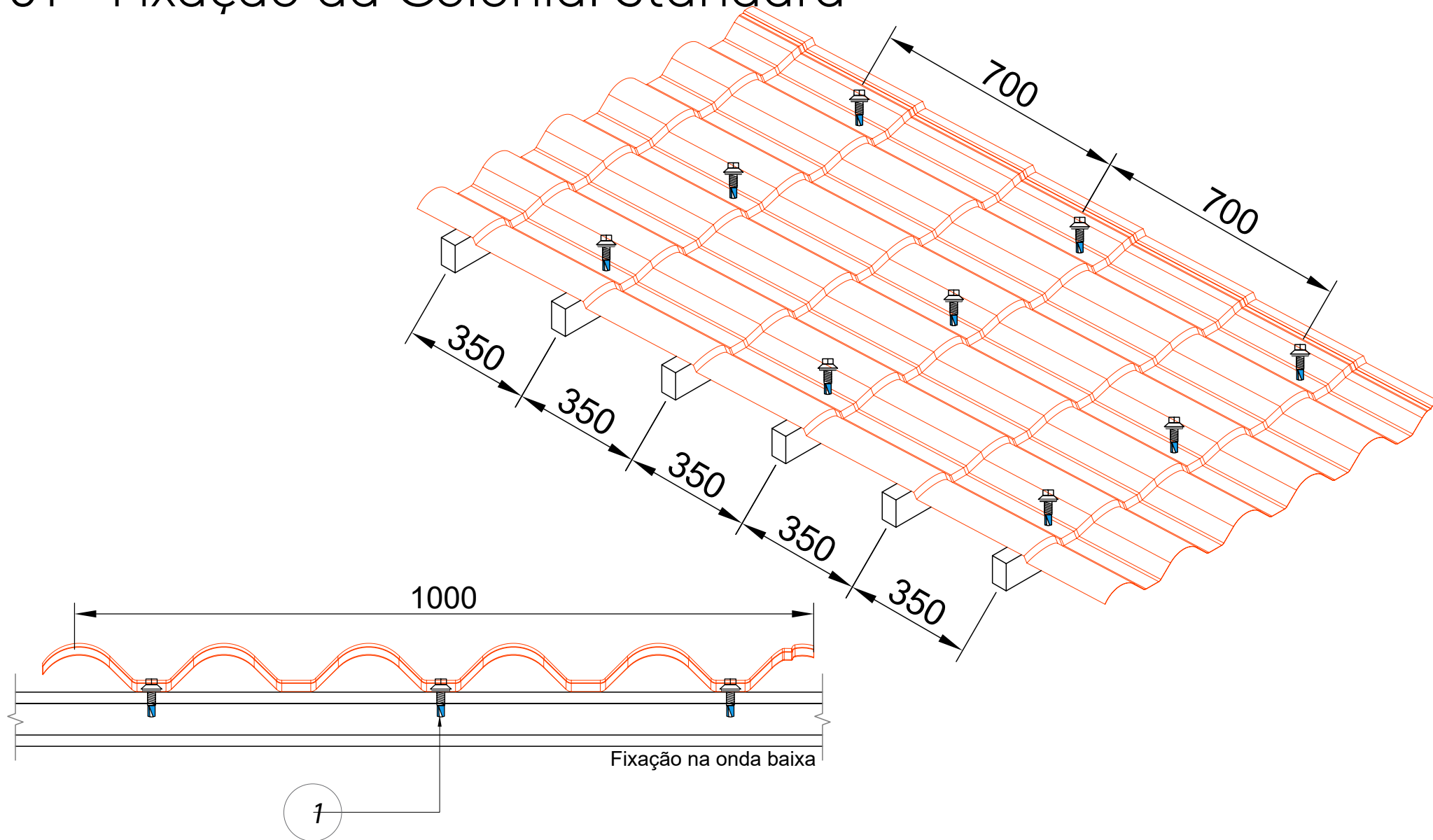
- Quando os produtos não forem instalados imediatamente após o recebimento, estes devem ser protegidos da incidência de sol e do calor logo após a sua descarga. E, nesses casos, dependendo do local de armazenamento e tempo de acondicionamento dos materiais, os fardos devem ser desfeitos e a película protetora removida de cada produto. Reembale cuidadosamente os produtos novamente, protegendo-os das intempéries. A não remoção do filme protetivo pode resultar em adesão excessiva do filme e quebra do plástico, tornando a remoção extremamente difícil quando a instalação for ocorrer. Além disso, removendo o filme sem seguir as instruções pode resultar no acúmulo de resíduos de adesivo e posterior adesão de sujeiras durante o uso da obra.
- É recomendável retirar a película protetora à medida que os painéis são instalados, no final de cada dia. Durante a montagem, soltar o filme ao longo dos dois encaixes para realizar a fixação da peça. Puxe em um ângulo de aproximadamente 45° para retirar completamente ao final do dia de montagem.
- Alguns cuidados devem ser tomados ao limpar os produtos, a quantidade de força e o tempo gasto na fricção da superfície podem resultar em um efeito de polimento na superfície do painel, ou a utilização de superfícies ásperas pode ocasionar o lixamento da camada de pintura, o que deve ser evitado.
- Caso a montagem não seja da Kingspan Isoeste, a empresa não é responsável por nenhuma dessas condições. A remoção do filme e a limpeza do painel são de responsabilidade do cliente/instalador.



Puxe o filme em um ângulo de aproximadamente 45° para retirar completamente.

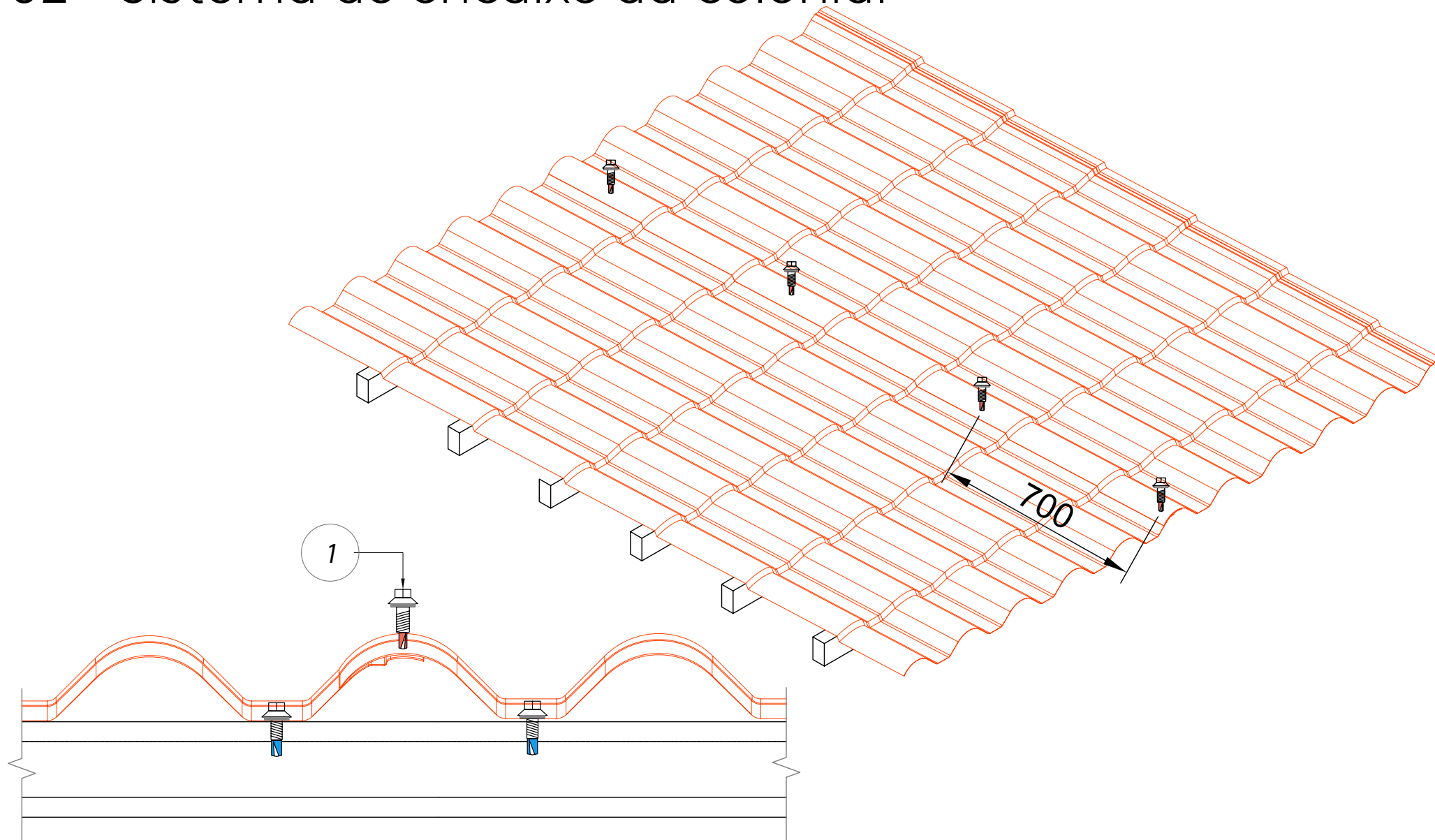
Detalhes de Montagem

01 - Fixação da Colonial Standard



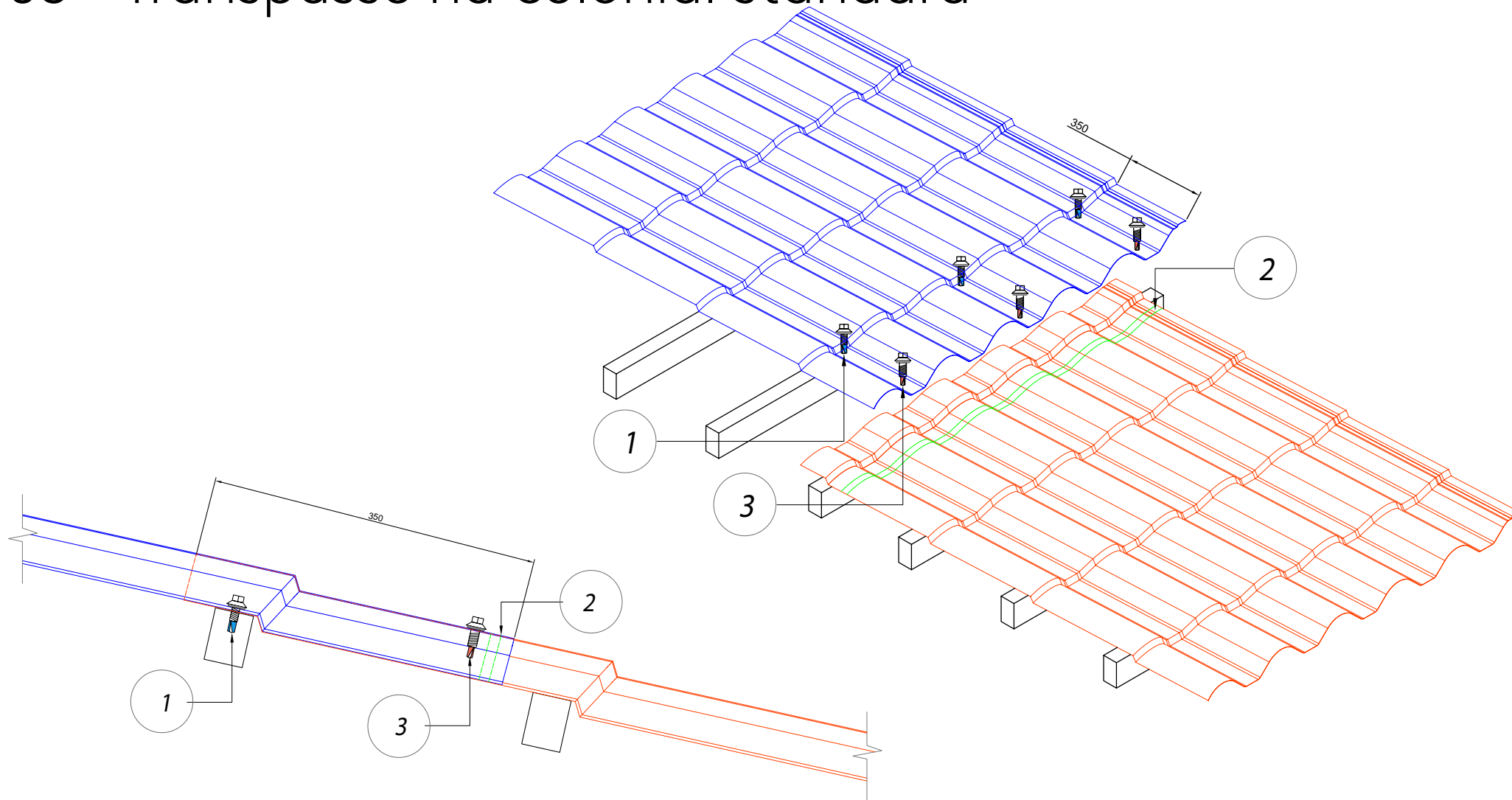
ITEM	DESCRIÇÃO	CONSUMO	CÓDIGO
1	Parafuso PB 12 - 14 x 3/4" P3	3 pç / telha / terça	144079

02 – Sistema de encaixe da colonial



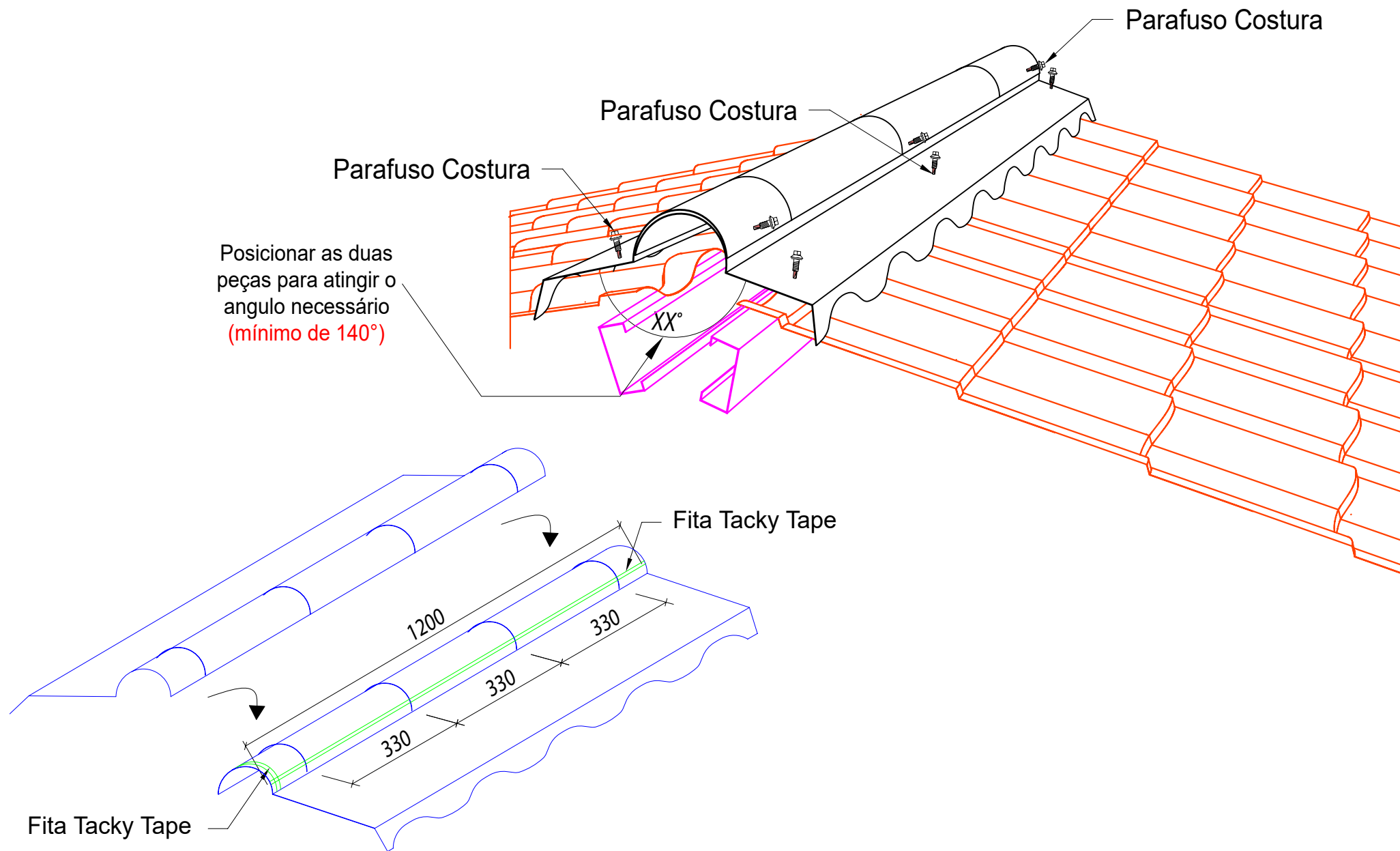
ITEM	DESCRIÇÃO	CONSUMO	CÓDIGO
1	Parafuso PB 1/4 - 14 x 7/8" P1	a cada 500 mm	141580

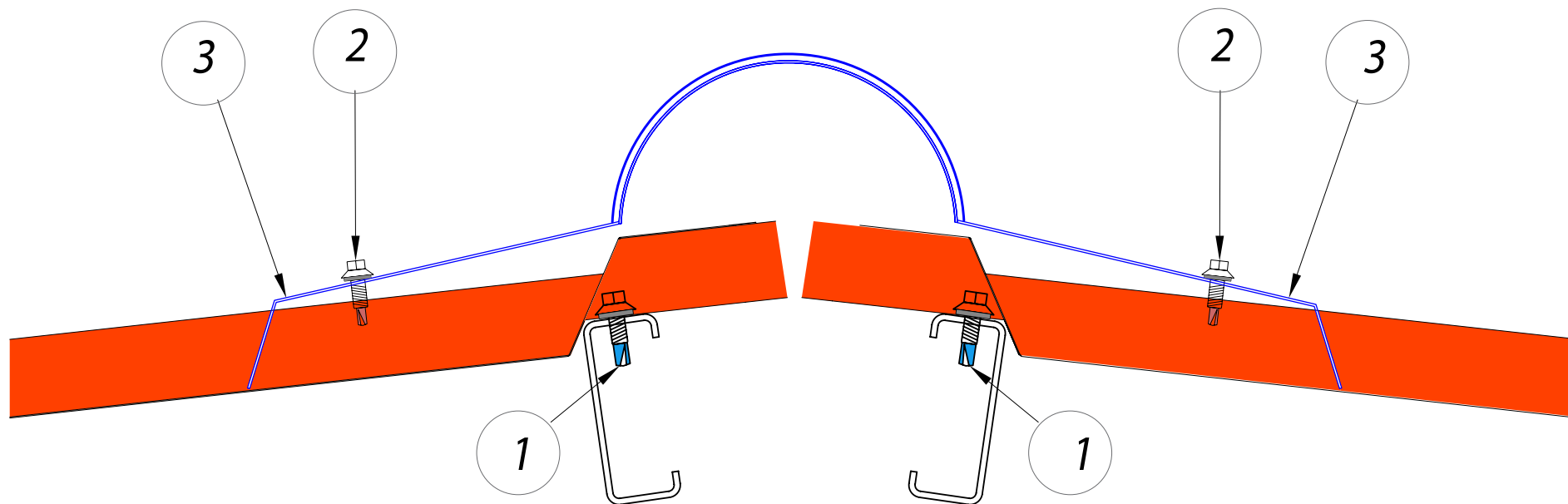
03 - Transpasse na colonial standard



ITEM	DESCRIÇÃO	CONSUMO	CÓDIGO
1	Parafuso PB 12 - 14 x 3/4" P3	3 pç / telha / terça	144079
2	Fita tacky tape 22,2mm	Rolo com 12,2m	143104
3	Parafuso PB 1/4" - 14 x 7/8" P1	3 pç / telha	141580

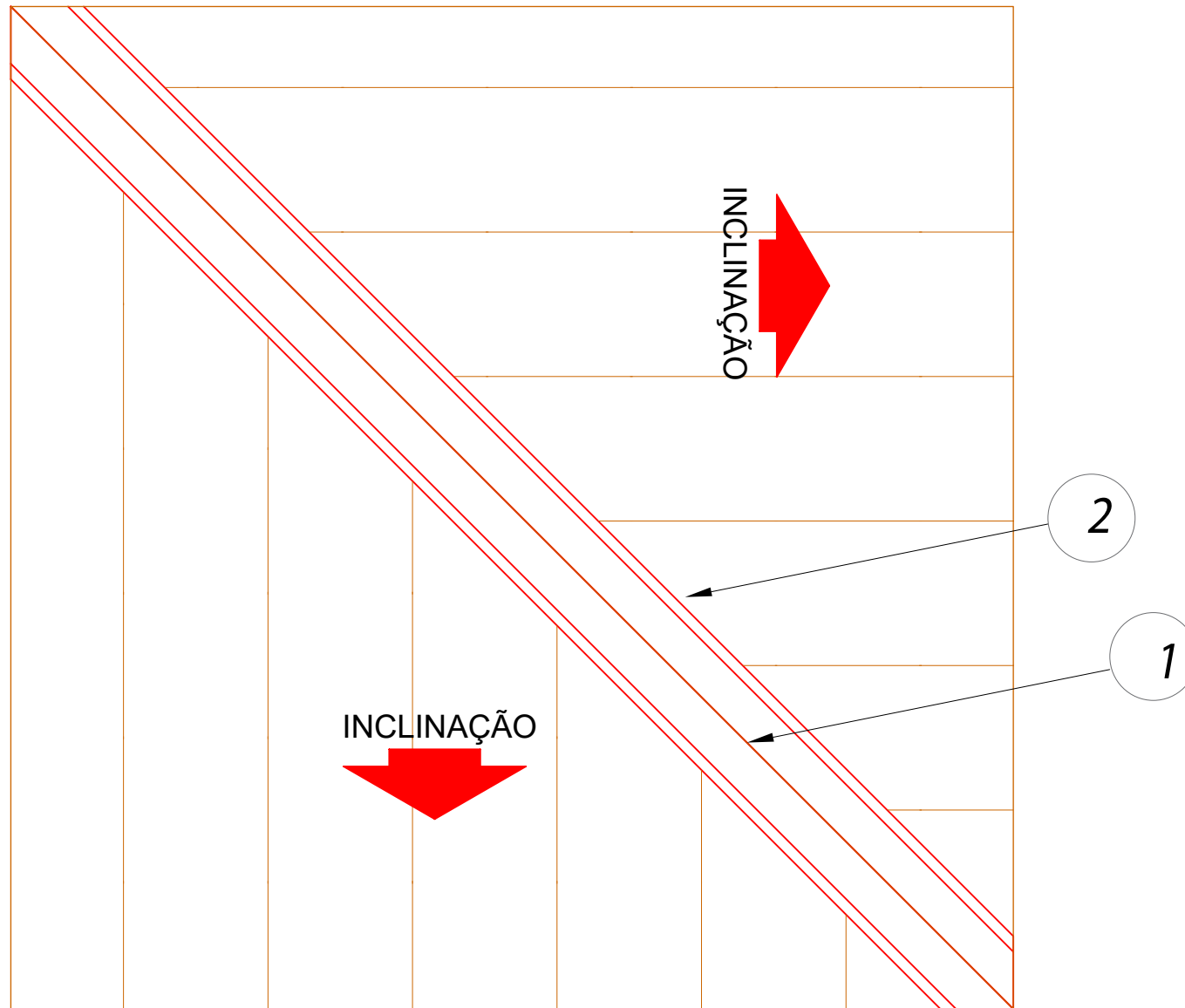
04 - Conjunto cumeeira colonial

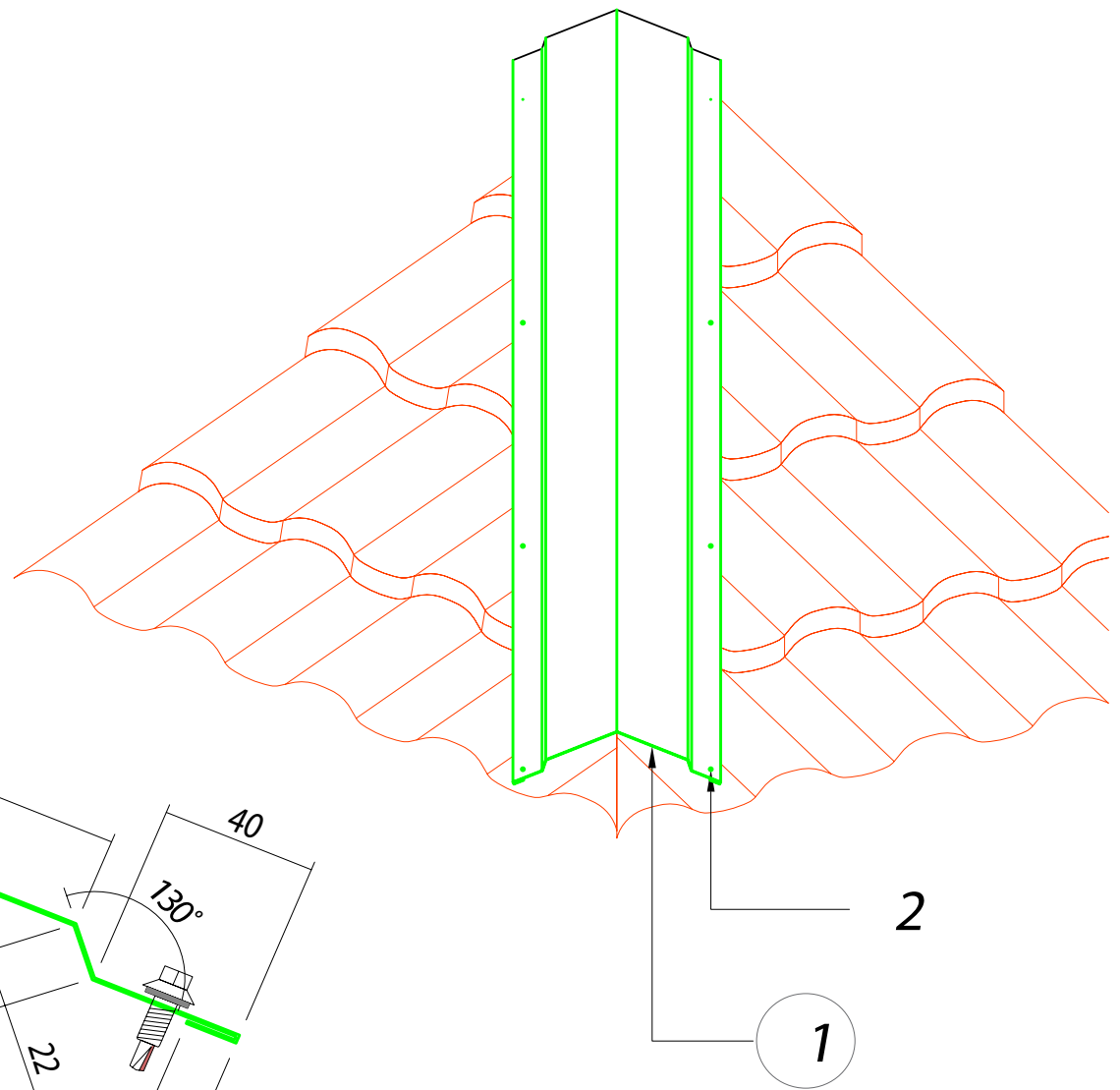
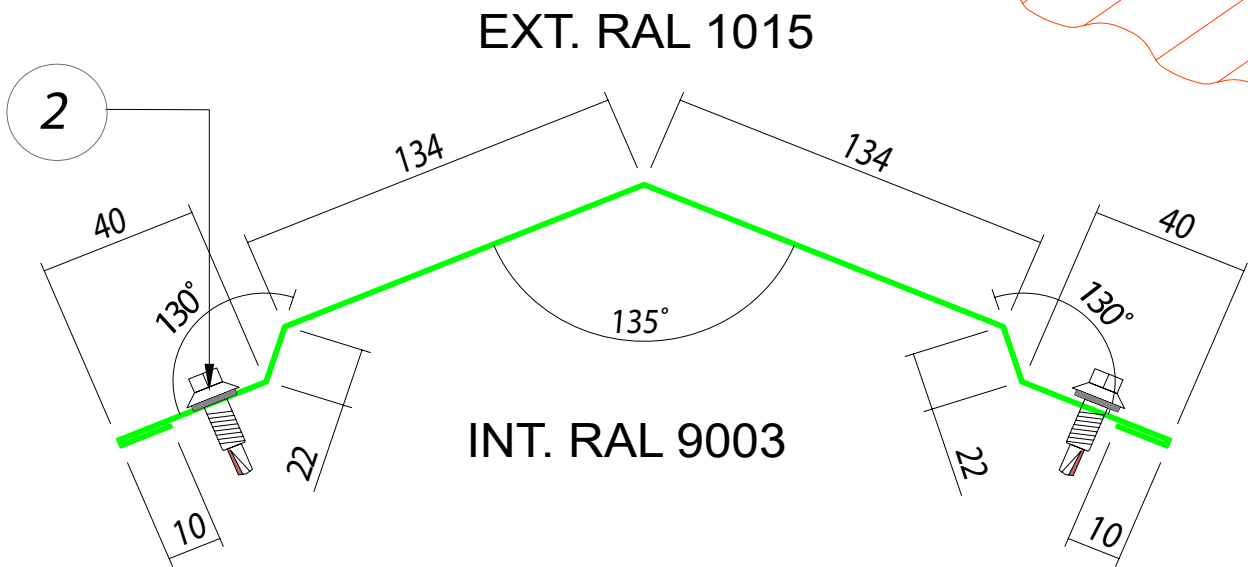




ITEM	DESCRIÇÃO	CONSUMO	CÓDIGO
1	Parafuso PB 12 - 14 x 3/4" P3	3 pç / telha / terça	144079
2	Parafuso PB 1/4" - 14 x 7/8" P1	3 pç / telha	141580
3	CONJUNTO CUMEEIRA COLONIAL DENTADA	2 pç / metro	-
4	Fita tacky type 9,5mm	Rolo com 13,7m	143104

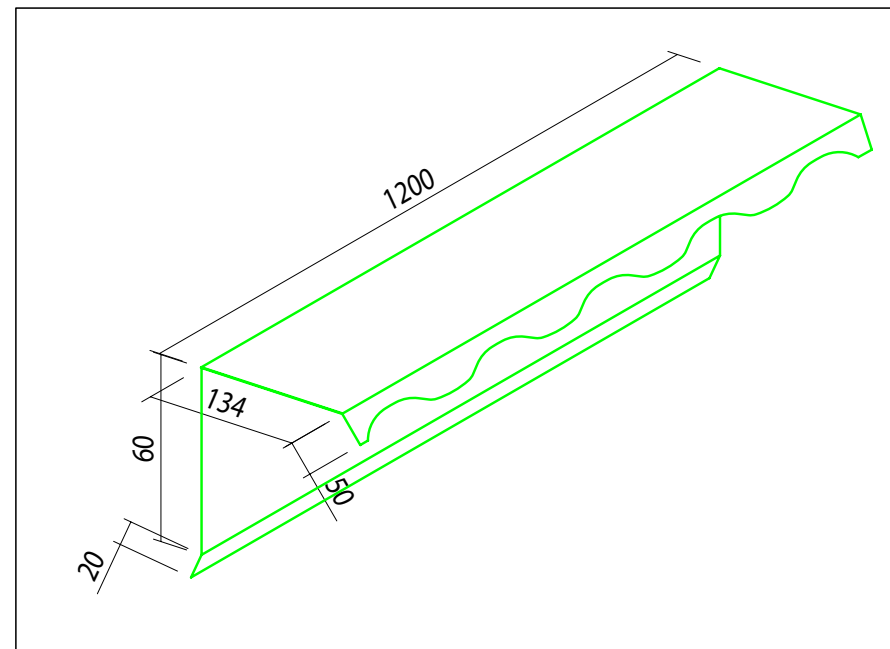
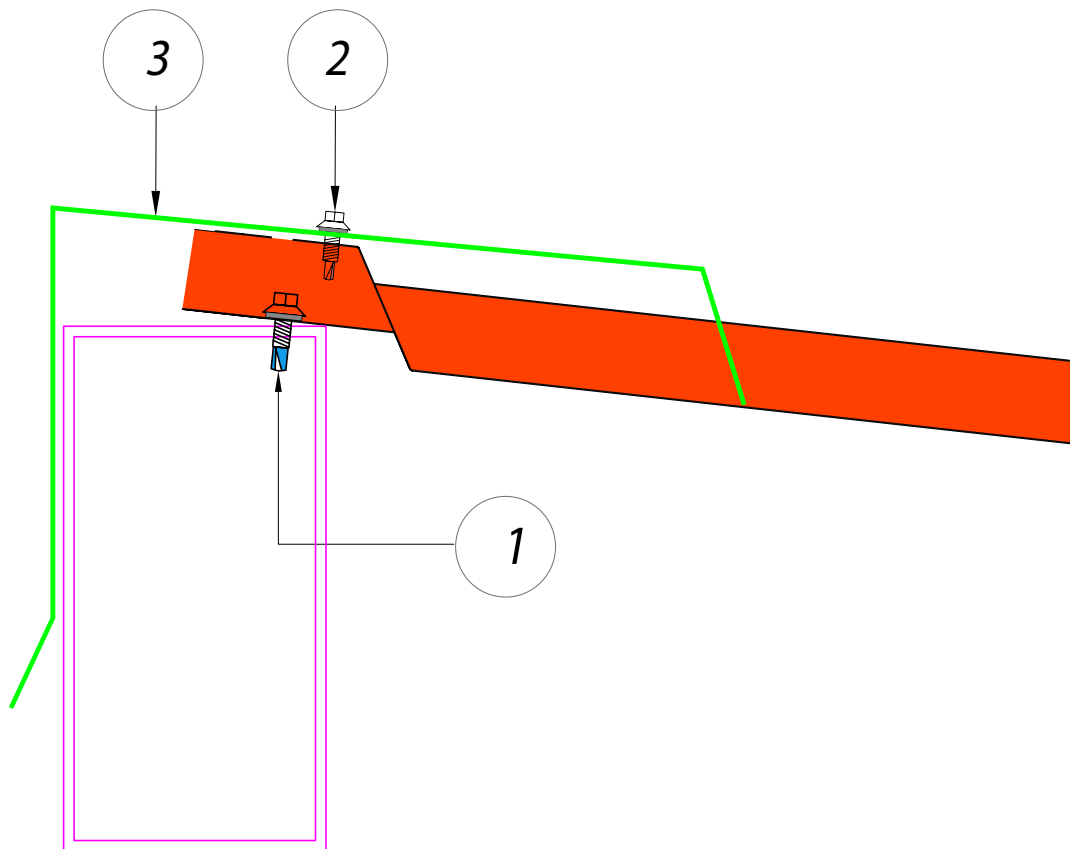
05 - Cumeeira do espigão





ITEM	DESCRIÇÃO	CONSUMO	CÓDIGO
1	Conjunto Cumeeira Do Espigão	1 pç = 3m	-
2	Parafuso PB 1/4" - 14 x 7/8" P1	3 pç / telha	141580

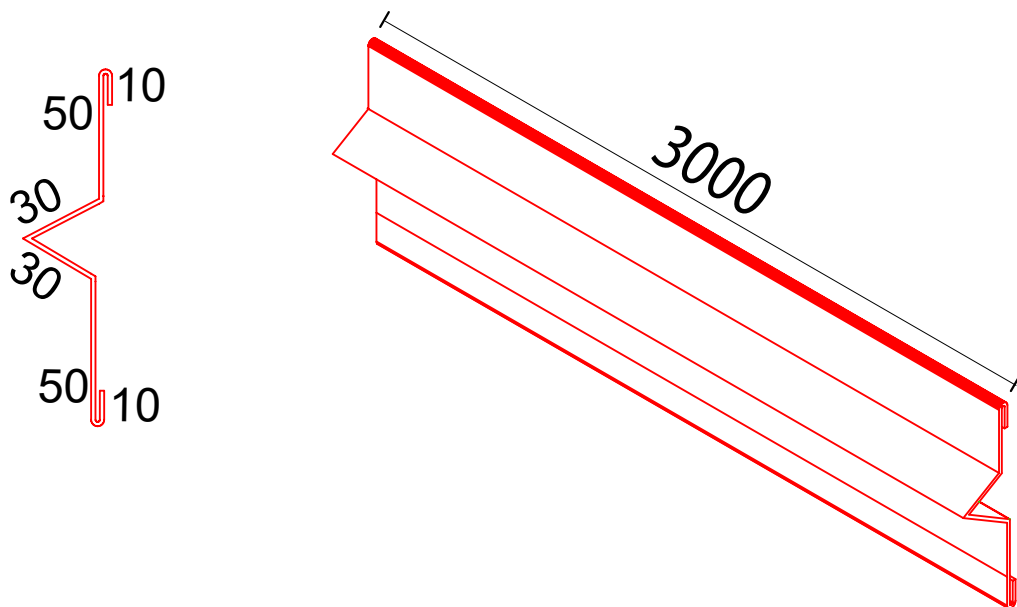
06 - Conjunto cummeira tipo shed colonial dentada



NOTA:
Estrutura metálica
dimensionada e
executada pelo cliente

ITEM	DESCRIÇÃO	CONSUMO	CÓDIGO
1	Parafuso PB 12 - 14 x 3/4" P3	3 pç / telha / terça	144079
2	Parafuso PB 1/4" - 14 x 7/8" P1	3 pç / telha	141580
3	CUMEEIRA TIPO SHED COLONIAL DENTADA	1pç = 1200mm	-

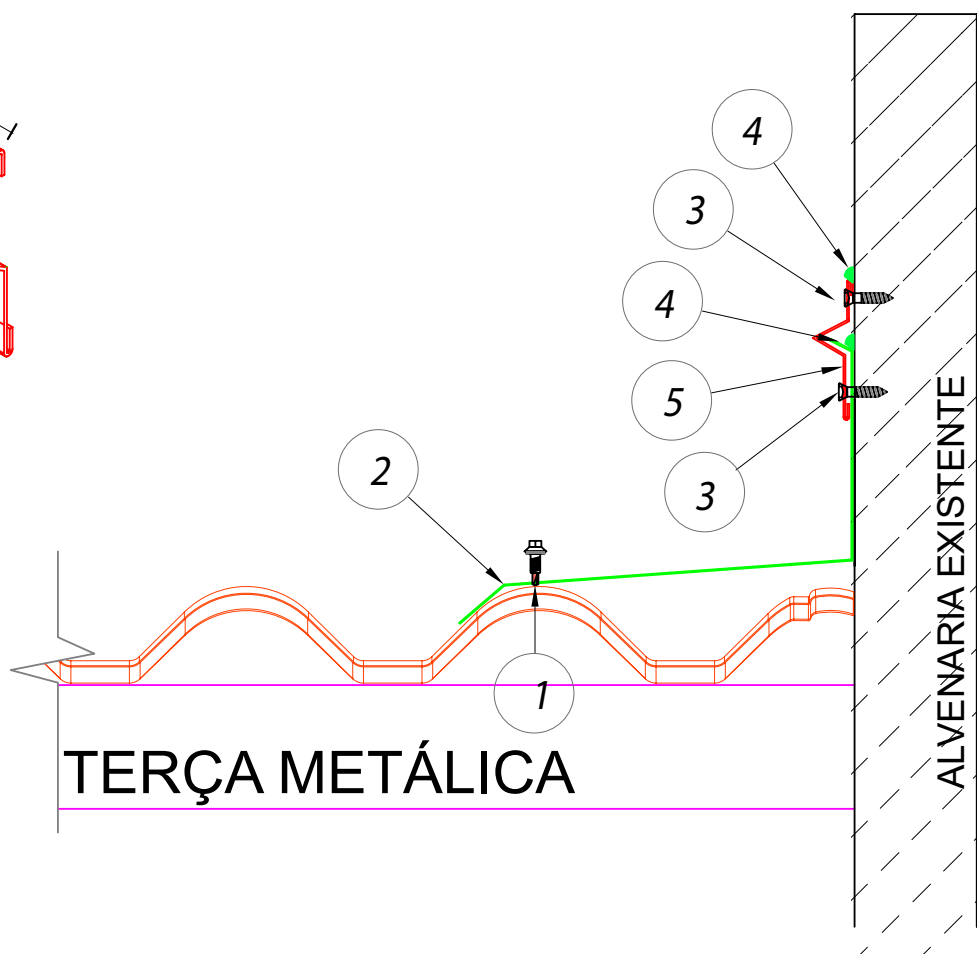
07 – Acabamento lateral colonial - alv.

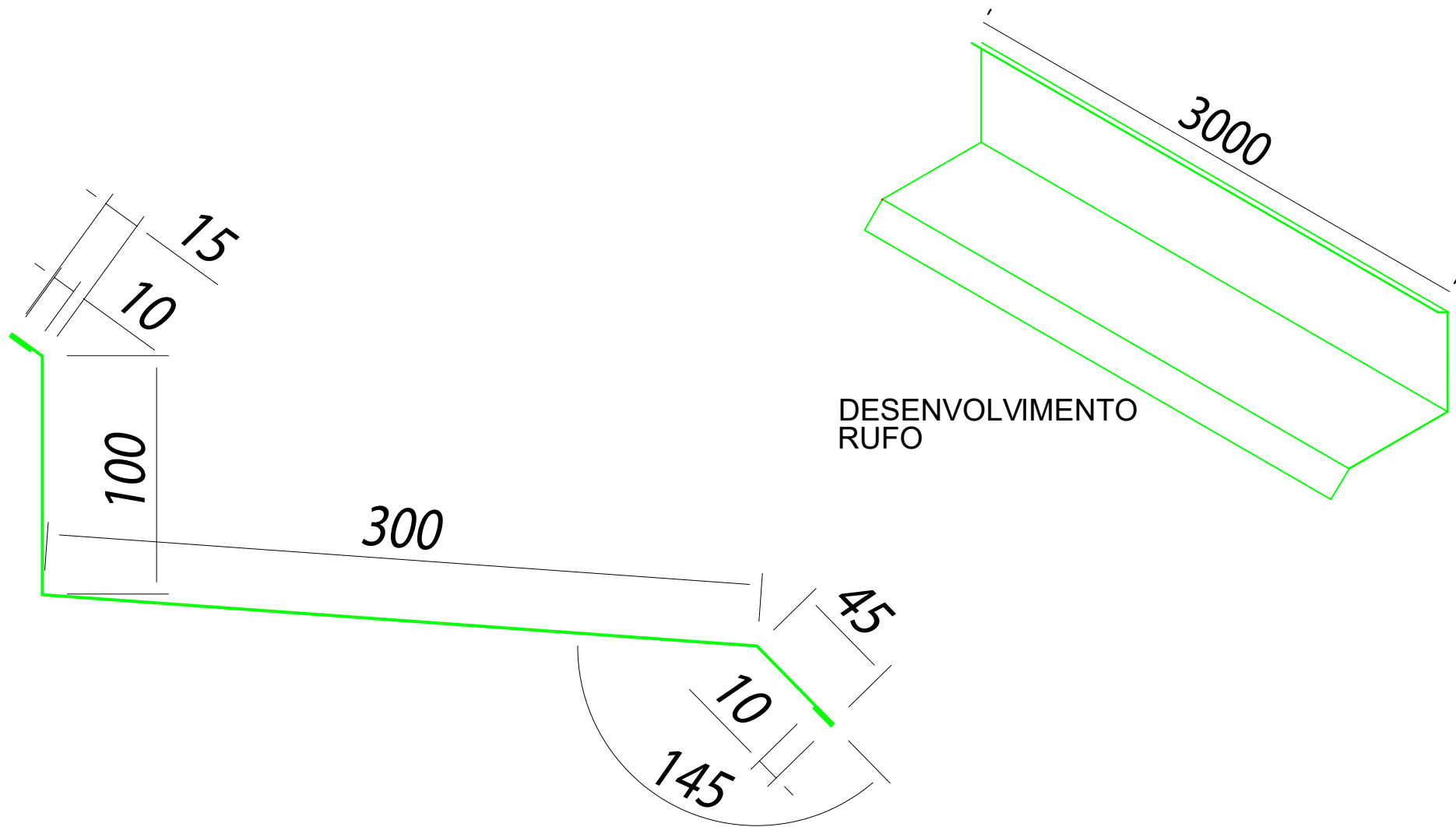


NOTA:
Estrutura metálica
dimensionada e
executada pelo cliente

OBS:
Fixar somente na
alto da onda

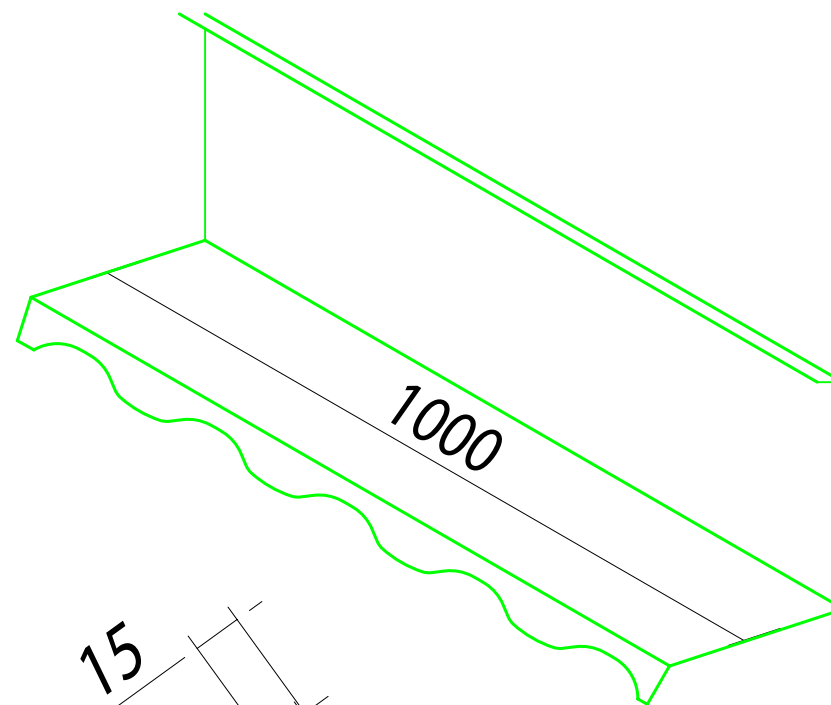
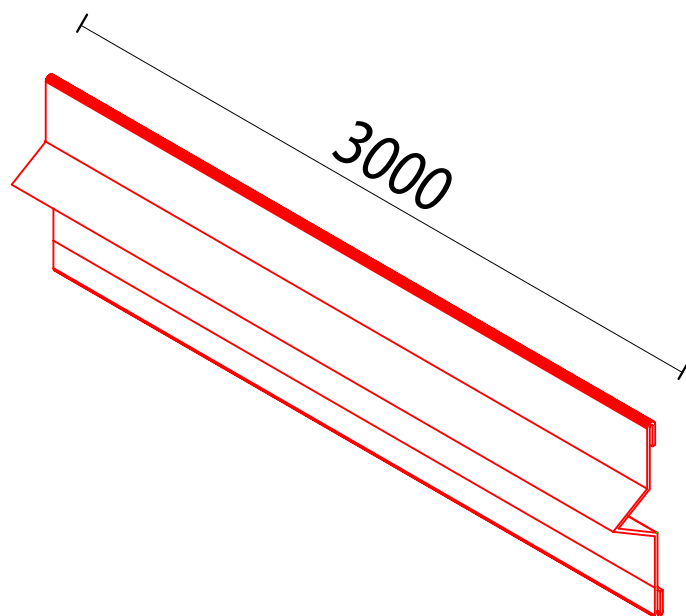
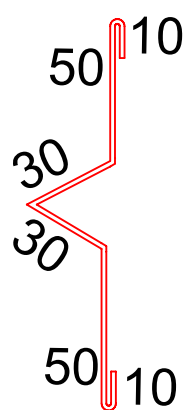
OBS:
Para TRANSPASSE
dos rufos, ver DETALHE 05





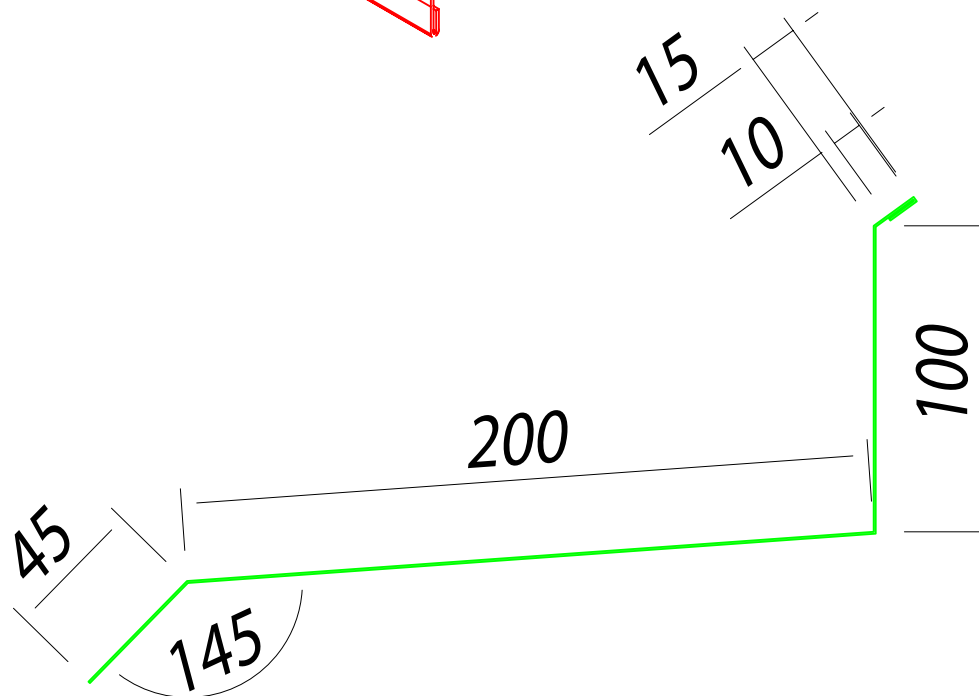
ITEM	DESCRIÇÃO	CONSUMO	CÓDIGO
1	Parafuso PB 1/4" - 14 x 7/8" P1	a cada 500 mm	141580
2	Rufo lateral inferior para alvenaria	1 pç = 3000 mm	-
3	PAR. FIX. TITECON M5 X 32MM - CHT PHS2	cada 500 mm	144269
4	Massa vedante telhas Branco 600ml	1 tubo = 35 m	144059
5	Perfil Andorinha	1 pç = 3000 mm	-

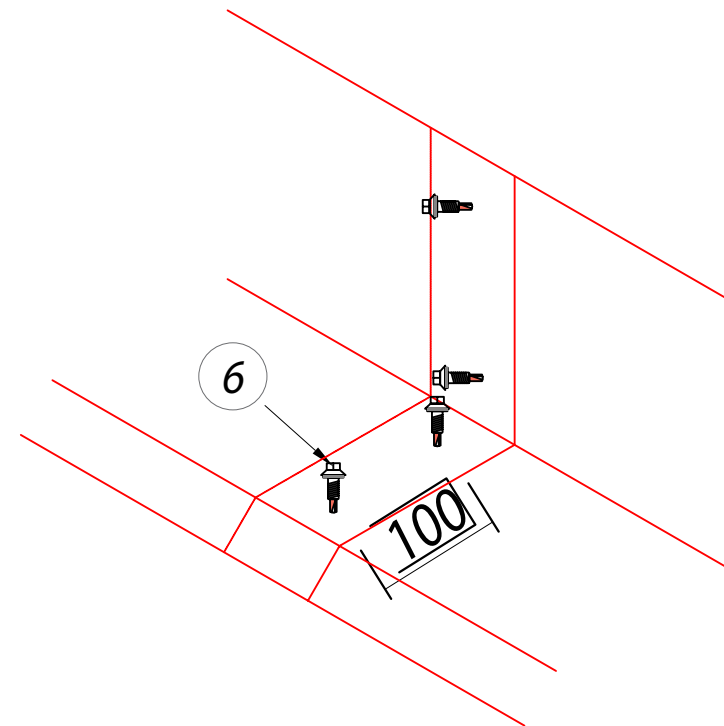
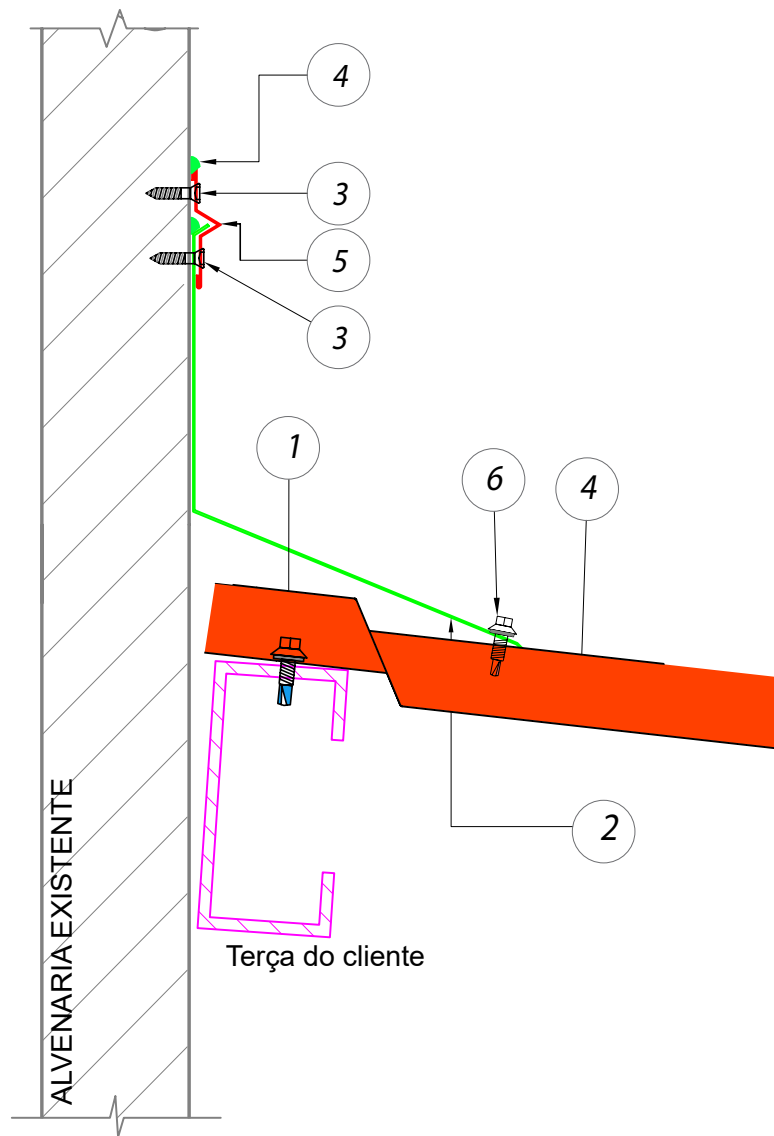
08 – Rufo superior dentado colonial - alv.



NOTA:
Estrutura metálica
dimensionada e
executada pelo cliente

OBS:
Fixar somente no
alto do trapézio





TRANSPASSE DOS RUFOS

ITEM	DESCRIÇÃO	CONSUMO	CÓDIGO
1	Parafuso PB 12 - 14 x 3/4" P3	3 pç / telha / terça	144079
2	Rufo lateral inferior para alvenaria	1 pç = 3000 mm	-
3	PAR. FIX. TITECON M5 X 32MM - CHT PHS2	cada 500 mm	144269
4	Massa vedante telhas Branco 600ml	1 tubo = 35 m	144059
5	Perfil Andorinha	1 pç = 3000 mm	-
6	Parafuso PB 1/4" - 14 x 7/8" P1	a cada 500 mm	141580

Limpeza e manutenção

Arranhado na Colonial Standard: Caso houver algum arranhado na Colonial, verificar se a mesma possui algum início de oxidação ou ferrugem. Caso houver, proceder da seguinte maneira:

- **Remover a tinta velha e oxidação do local afetado com a ajuda de um raspador e lixa de grão n° 150**
- **Limpar os resíduos da tinta do local utilizando-se escovão de limpeza;**
- **Aplicar uma demão de tinta diluída a 15% com diluente;**
- **Amassado na Colonial Standard: Caso houver algum amassado na Colonial (pequenos e médios amassados), promover o processo de lanternagem para recuperação das telhas descrito abaixo:**
- **Lixamento da área afetada com lixa grão n° 150 para preparação da superfície c/remoção da tinta e oxidação;**
- **Aplicação de massa plástica para pré-regularização da superfície;**
- **Aplicação de massa rápida para Regularização Fina;**
- **Aplicação do Primer para ajuste fino;**
- **Aplicação de tinta com pistola na cor da telha;**
- **Finalização de polimento com cera.**



Construindo o Futuro

A Kingspan Isoeste reserva-se o direito de alterar as especificações do produto sem aviso prévio. Produtos e espessuras mostradas neste documento não devem ser consideradas como disponíveis em estoque, para mais informações entre em contato com seu consultor ou Departamento de Atendimento ao consumidor. As informações, detalhes técnicos e instruções de fixação, entre outros, contidos neste material são fornecidos de boa fé e se aplicam aos usos descritos. As recomendações de uso devem ser verificadas quanto à adequação e conformidade com os requisitos reais, especificações e quaisquer leis e regulamentações. Para outras aplicações ou condições de uso, a Kingspan Isoeste oferece um Serviço de suporte técnico, cuja orientação deve ser solicitada para usos de produtos Kingspan Isoeste não especificamente descritos aqui. Imagens meramente ilustrativas.

Para garantir que você esteja visualizando as informações mais recentes e precisas do produto, faça a leitura do código QR diretamente ao lado.
© Kingspan and the Lion Device are Registered Trademarks of the Kingspan Group plc in the UK, Ireland and other countries. All rights reserved.

www.kingspanisoeste.com.br
Central de vendas: 0800 747 1122

Versão 05 - 29.08.22

