

Guias e Manuais

Manual de Instalação Brise Venice



Central de Vendas:

0800 747 1122

benchmarkbr.com.br


BENCHMARK
By Kingspan

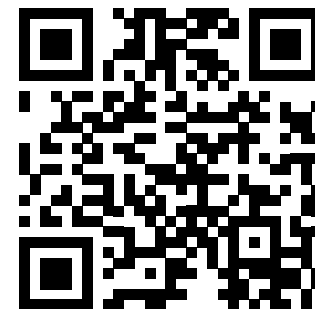
Manual de Instalação Brise Venice

Brise Venice	4
Recebimento e Armazenamento	6
Passos de montagem	10
Detalhes técnicos	15

Brise Venice



Acesse o QR Code
abaixo para mais
informações sobre
o **produto**.



Recebimento e Armazenamento

Recebimento

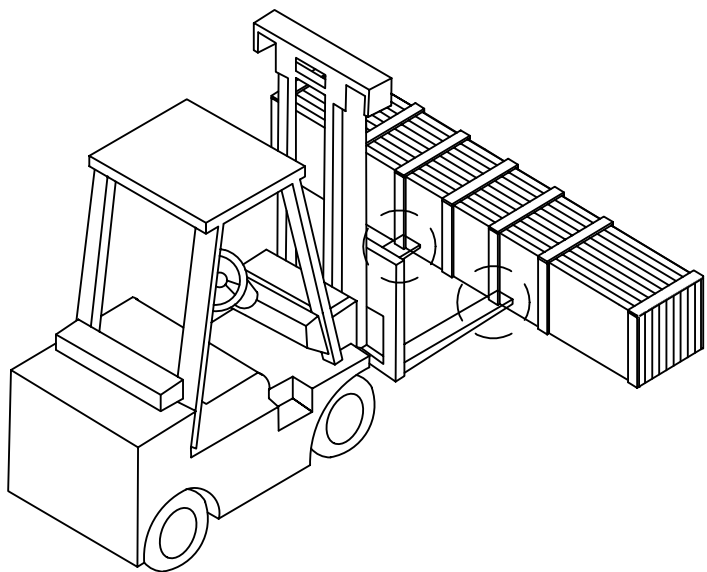
Ao receber os pacotes contendo os perfis Brise Venice, realize o descarregamento com cuidado. Importante conferir se algum dano durante o transporte foi causado aos produtos. As peças podem ser descarregadas através de empilhadeira, manipulador ou manualmente (observar a distância entre os garfos).

Nota: o operador de empilhadeira deve ser qualificado para operar os equipamentos, conforme NR 18.

Peças muito longas podem necessitar do auxílio de guindastes e balancim para içamento. Caso o descarregamento não seja efetuado por pessoal da Kingspan Isoeste, o cliente deve coordenar e executar a descarga. Deve ser içada somente uma embalagem de cada vez, utilizando-se 2 cintas de carga na região central da embalagem distanciando uma da outra até dar o ponto de equilíbrio.

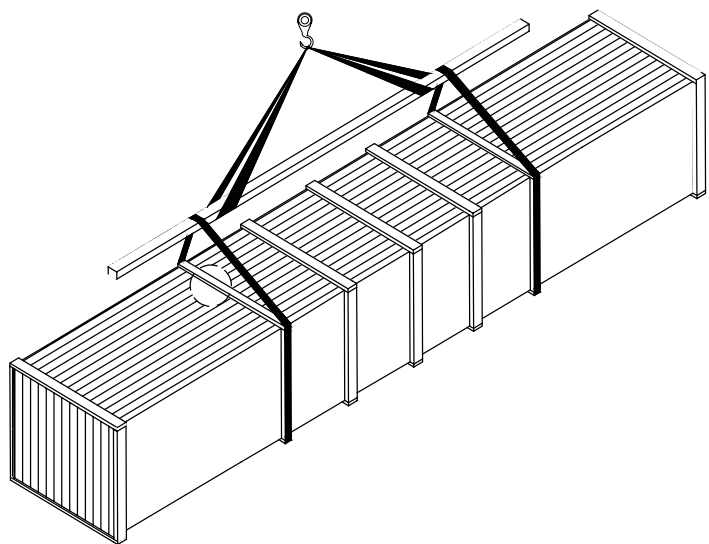
Assegurar-se de que a área para descarga é nivelada e plana.

Confira a quantidade, os comprimentos e os tipos de acessórios recebidos.



Transporte

Os produtos devem ser cuidadosamente transportados priorizando o uso de equipamentos como empilhadeiras ou guincho para a devida alocação em espaço livre de danos e disponível para manuseio e instalação.



Manuseio

Ao receber os pacotes contendo os perfis AirBrise realize o descarregamento com cuidado e utilizando balancim para correta distribuição da pressão nas cordas, evitando assim danos aos materiais.



Armazenamento

Caso ocorra infiltração de água dentro da embalagem do produto, o produto deve ser desembalado imediatamente e acondicionado em local adequado, pois esse acúmulo de água pode causar manchas na pintura do produto devido ao abafamento da embalagem.

Observação importante:

- Não descarregue sob chuva.
- Não deixe o material embalado em área externa.
- Caso as peças molhem estando embaladas podem apresentar manchas.
- Quando for necessário realizar a limpeza das peças antes/após a instalação do material utilizar apenas água e sabão neutro. Jogar água em abundância, até a completa remoção do sabão a fim de evitar resquícios de resíduos químicos sobre a peça.

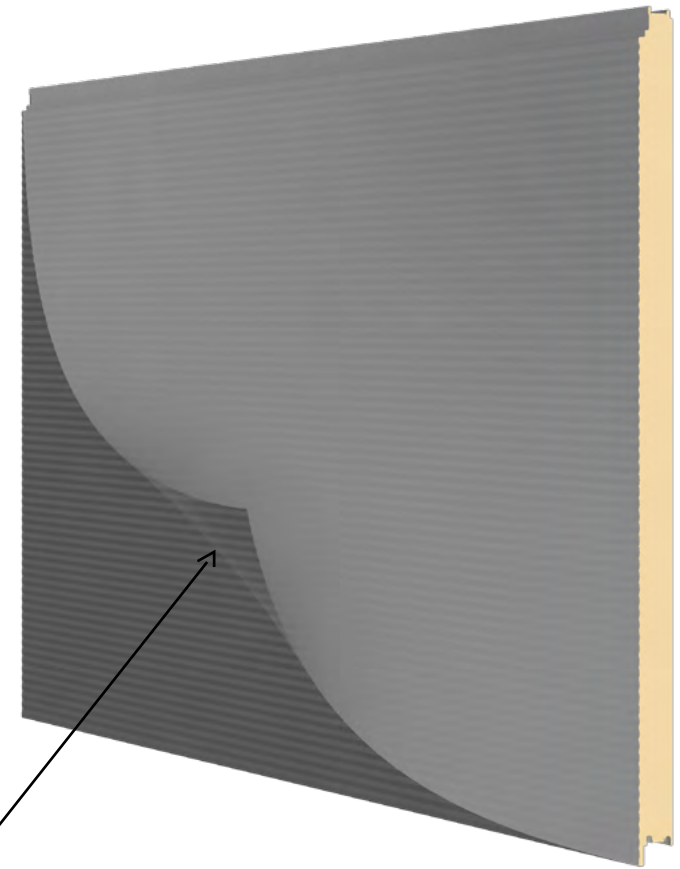
Remoção do Filme Protetivo

Em obras onde os produtos fornecidos pela Kingspan Isoeste possuam filme protetivo de embalagem aplicado, os seguintes cuidados devem ser tomados;

- Quando os produtos não forem instalados imediatamente após o recebimento, estes devem ser protegidos da incidência de sol e do calor logo após a sua descarga. E, nesses casos, dependendo do local de armazenamento e tempo de acondicionamento dos materiais, os fardos devem ser desfeitos e a película protetora removida de cada produto. Reembale cuidadosamente os produtos novamente, protegendo-os das intempéries. A não remoção do filme protetivo pode resultar em adesão excessiva do filme e quebra do plástico, tornando a remoção extremamente difícil quando a instalação for ocorrer. Além disso, removendo o filme sem seguir as instruções pode resultar no acúmulo de resíduos de adesivo e posterior adesão de sujeiras durante o uso da obra.
- É recomendável retirar a película protetora à medida que os painéis são instalados, no final de cada dia. Durante a montagem, soltar o filme ao longo dos dois encaixes para realizar a fixação da peça. Puxe em um ângulo de aproximadamente 45° para retirar completamente ao final do dia de montagem.
- Alguns cuidados devem ser tomados ao limpar os produtos, a quantidade de força e o tempo gasto na fricção da superfície podem resultar em um efeito de polimento na superfície do painel, ou a utilização de superfícies ásperas pode ocasionar o lixamento da camada de pintura, o que deve ser evitado.
- Caso a montagem não seja da Kingspan Isoeste, a empresa não é responsável por nenhuma dessas condições. A remoção do filme e a limpeza do painel são de responsabilidade do cliente/instalador.

Segurança

Utilizar EPIs e EPCs necessários para cada tipo de serviço conforme normas técnicas em vigor.



Puxe o filme em um ângulo de aproximadamente 45° para retirar completamente.

Passos de montagem



Passo 1: Verificar a planicidade e nivelamento da estrutura auxiliar antes de iniciar a montagem, respeitando o vão máximo entre apoios indicado para o produto.

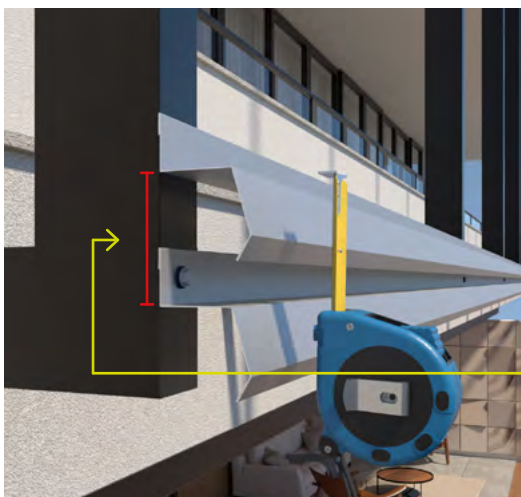
Nota: estrutura metálica fora do escopo Kingspan Isoeste, dimensionada e executada pelo cliente.



Passo 2: A montagem se inicia pelo alinhamento da primeira peça do Brise Venice, este é um passo importante pois toda montagem seguirá o nivelamento deste primeiro perfil.



Passo 3: A fixação do Brise Venice deverá ser feita com um parafuso sextavado autobrocante por ponto de apoio, seguindo a autoportância máxima indicada para o produto.



Passo 4: A distância vertical entre os brises (passo) deve ser calculado de acordo com a necessidade de cada projeto arquitetônico. Os passos sugeridos para o controle da entrada de luz solar são:

Brise Mini: 35 mm

Brise Medi: 65 mm

Brise Maxi: 75 mm

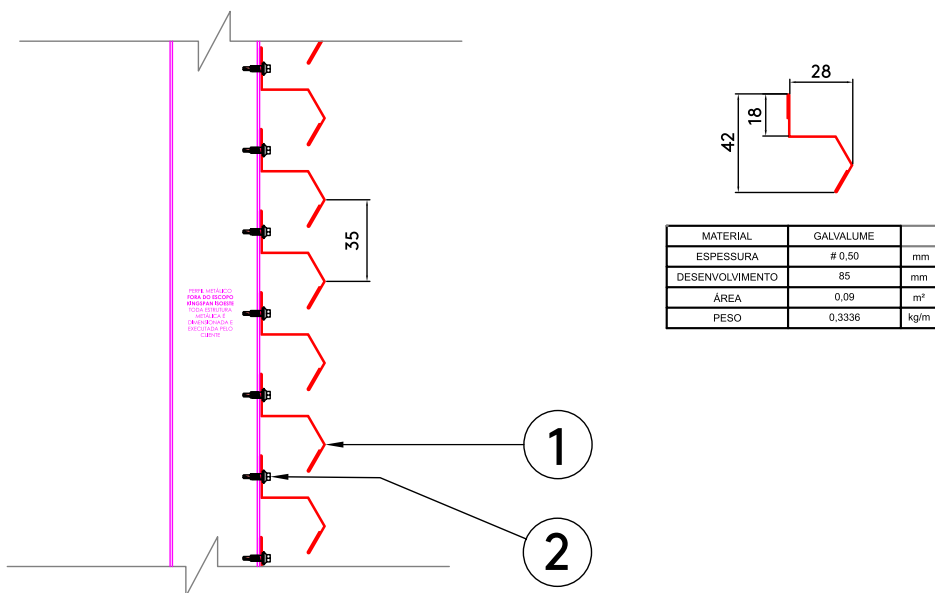
Passo conforme determinação do projeto arquitetônico



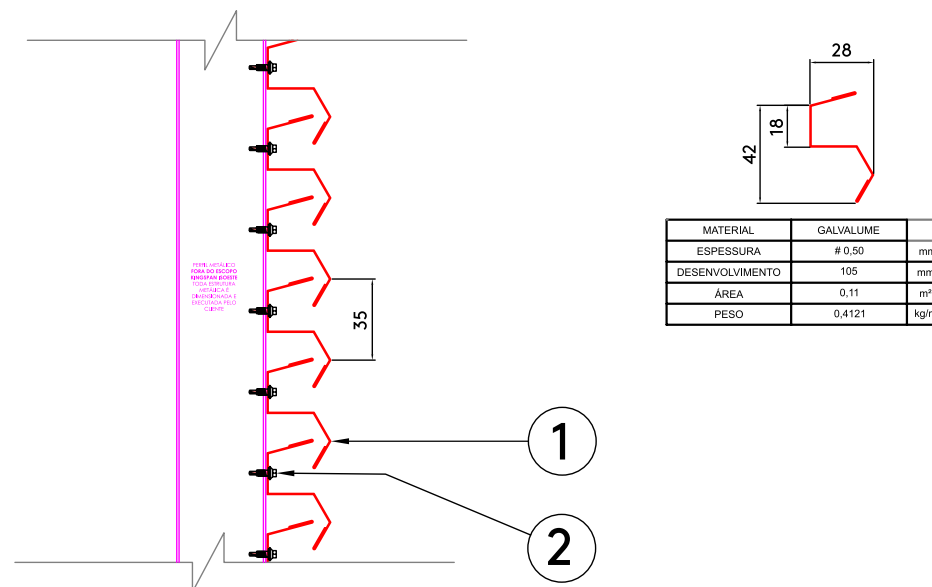
Passo 5: Continue a montagem seguindo as orientações até concluir a paginação.

Detalhes técnicos

Brise Venice Mini



Brise Venice Mini com aba



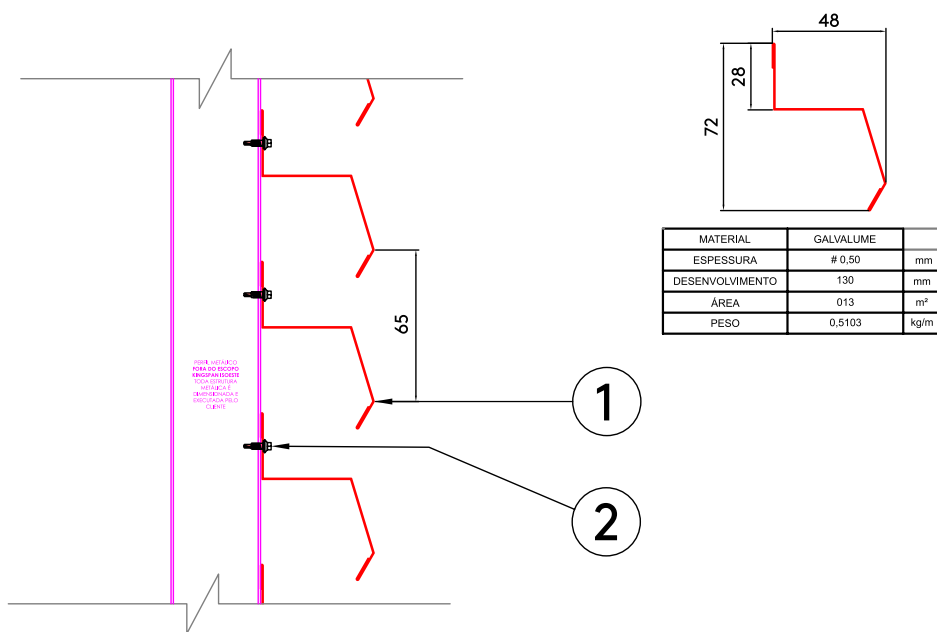
COR DO BRISE	CÓDIGO	COR DO BRISE	PARAFUSO
RAL 9003	389023	RAL 9003	144281
RAL 9006	389024	RAL 9006	141580
RAL 7024	389025	RAL 7024	144367

2	PAR COSTURA PB1/4-14 X 7/8 P1 - RAL_____	a cada 1200mm	ver tabela
1	BRISE VENICE MINI 85MM P35 AÇO 0,50MM RAL_____/PRIM	1pc=6000mm	ver tabela
ITEM	DESCRIÇÃO	CONSUMO	CÓDIGO

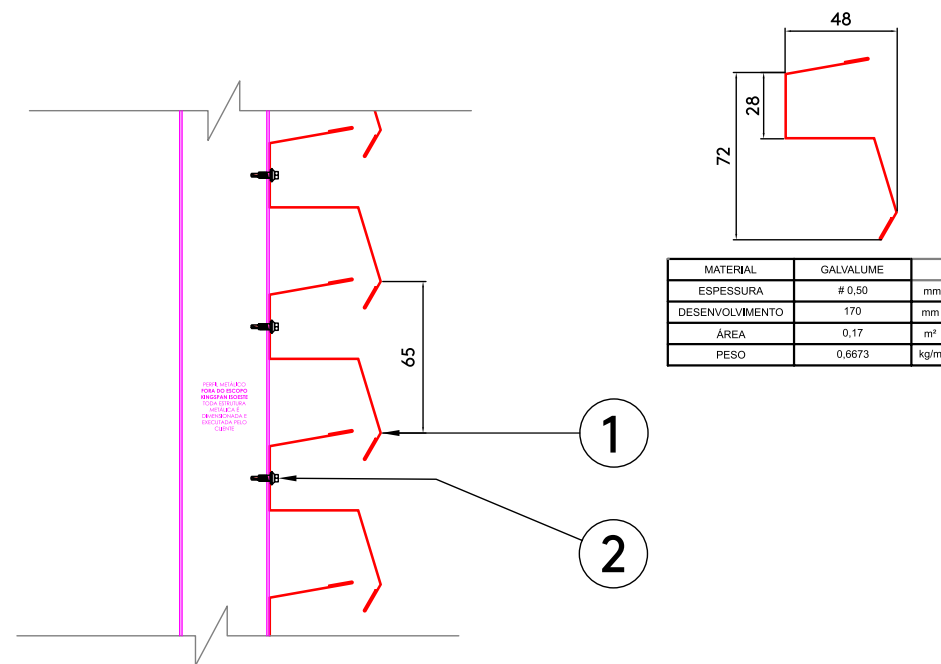
COR DO BRISE	CÓDIGO	COR DO BRISE	PARAFUSO
RAL 9003	389026	RAL 9003	144281
RAL 9006	389027	RAL 9006	141580
RAL 7024	389028	RAL 7024	144367

2	PAR COSTURA PB1/4-14 X 7/8 P1 - RAL_____	a cada 1200mm	ver tabela
1	BRISE VENICE MINI 85MM P35 C/ABA AÇO 0,50MM RAL_____/PRIM	1pc=6000mm	ver tabela
ITEM	DESCRIÇÃO	CONSUMO	CÓDIGO

Brise Venice Medi



Brise Venice Medi com aba



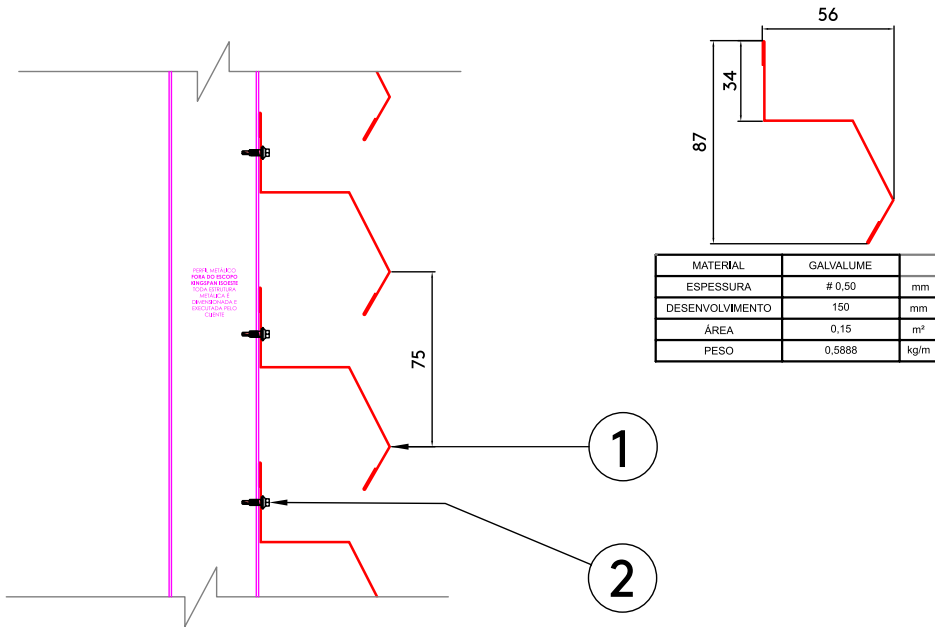
COR DO BRISE	CÓDIGO	COR DO BRISE	PARAFUSO
RAL 9003	389029	RAL 9003	144281
RAL 9006	389030	RAL 9006	141580
RAL 7024	389031	RAL 7024	144367

2	PAR COSTURA PB1/4-14 X 7/8 P1 - RAL_____	a cada 1200mm	ver tabela
1	BRISE VENICE MEDI 130MM P65 AÇO 0,50MM RAL_____/PRIM	1pç=6000mm	ver tabela
ITEM	DESCRIÇÃO	CONSUMO	CÓDIGO

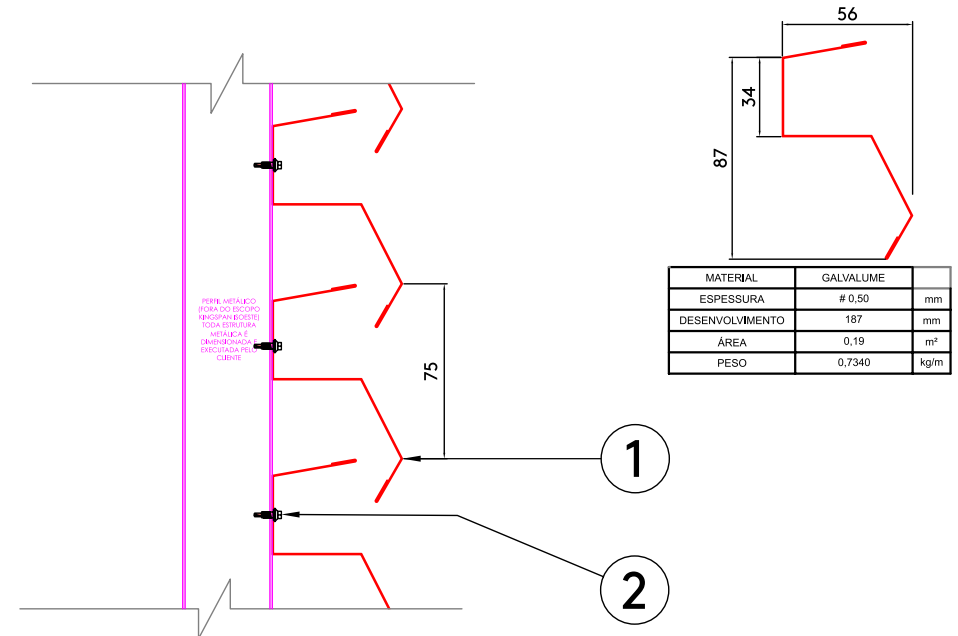
COR DO BRISE	CÓDIGO	COR DO BRISE	PARAFUSO
RAL 9003	389032	RAL 9003	144281
RAL 9006	389033	RAL 9006	141580
RAL 7024	389034	RAL 7024	144367

2	PAR COSTURA PB1/4-14 X 7/8 P1 - RAL_____	a cada 1200mm	ver tabela
1	BRISE VENICE MEDI 170MM P65 C/ABA AÇO 0,50MM RAL_____/PRIM	1pç=6000mm	ver tabela
ITEM	DESCRIÇÃO	CONSUMO	CÓDIGO

Brise Venice Maxi



Brise Venice Maxi com aba



COR DO BRISE	CÓDIGO	COR DO BRISE	PARAFUSO
RAL 9003	389035	RAL 9003	144281
RAL 9006	389036	RAL 9006	141580
RAL 7024	144337	RAL 7024	144367

2	PAR COSTURA PB1/4-14 X 7/8 P1 - RAL_____	a cada 1200mm	ver tabela
1	BRISE VENICE MAXI 150MM P75 AÇO 0,50MM RAL_____/PRIM	1pc=6000mm	ver tabela
ITEM	DESCRIÇÃO	CONSUMO	CÓDIGO

COR DO BRISE	CÓDIGO	COR DO BRISE	PARAFUSO
RAL 9003	389038	RAL 9003	144281
RAL 9006	389039	RAL 9006	141580
RAL 7024	389040	RAL 7024	144367

2	PAR COSTURA PB1/4-14 X 7/8 P1 - RAL_____	a cada 1200mm	ver tabela
1	BRISE VENICE MAXI 187MM P75 C/ABA AÇO 0,50MM RAL_____/PRIM	1pc=6000mm	ver tabela
ITEM	DESCRIÇÃO	CONSUMO	CÓDIGO



A Kingspan Isoeste reserva-se o direito de alterar as especificações do produto sem aviso prévio. Produtos e espessuras mostradas neste documento não devem ser consideradas como disponíveis em estoque, para mais informações entre em contato com seu consultor ou Departamento de Atendimento ao consumidor. As informações, detalhes técnicos e instruções de fixação, entre outros, contidos neste material são fornecidos de boa fé e se aplicam aos usos descritos. As recomendações de uso devem ser verificadas quanto à adequação e conformidade com os requisitos reais, especificações e quaisquer leis e regulamentações. Para outras aplicações ou condições de uso, a Kingspan Isoeste oferece um Serviço de suporte técnico, cuja orientação deve ser solicitada para usos de produtos Kingspan Isoeste não especificamente descritos aqui. Imagens meramente ilustrativas.

Para garantir que você esteja visualizando as informações mais recentes e precisas do produto, faça a leitura do código QR diretamente ao lado.
© Kingspan and the Lion Device are Registered Trademarks of the Kingspan Group plc in the UK, Ireland and other countries. All rights reserved.

www.kingspanisoeste.com.br
Central de vendas: 0800 747 1122

Versão 01 - 02.12.24

