



DESENHO DE APROVAÇÃO:

## **Porta Seccional Abertura 90° Automática**

## Desenho de Aprovação - SECCIONAL - Porta Seccional Abertura 90° Automática

### CONFIGURAÇÕES:

1. TIPO DE FIXAÇÃO: [ ] PAINEL [ ] ALVENARIA

2. ESPESSURA PAREDE: [ ] 50 [ ] 70 [ ] 100

[ ] 120 [ ] 150 [ ] 200 [ ] Especial = \_\_\_\_\_mm

3. PÉ DIREITO LIVRE DA PAREDE (PDL) = \_\_\_\_\_mm

**\*mín.: ALTURA DO VÃO-LUZ + 900 mm**

4. PÉ DIREITO LIVRE DA PORTA: = \_\_\_\_\_mm

**\*mín.: ALTURA DO VÃO-LUZ + 900 mm**

**\*máx.: 2 x ALTURA DO VÃO-LUZ - 200 mm**

**\*RECOMENDADO: ALTURA DO VÃO-LUZ + 1200mm**

### DIMENSÕES PADRÃO (ABERTURA 90°):

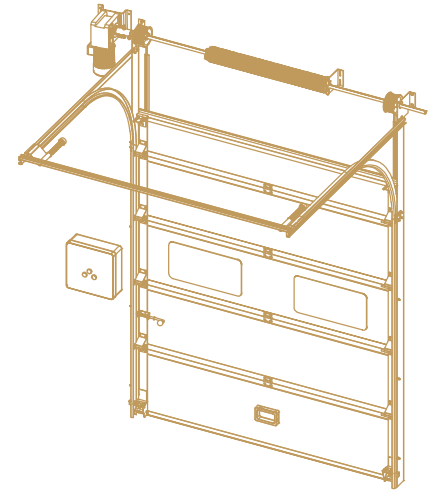
4. COMP. TRILHO VERTICAL = (ALTURA DO VÃO-LUZ) + 600 mm

5. COMP. TRILHO HORIZONTAL = (ALTURA DO VÃO-LUZ) + 200 mm

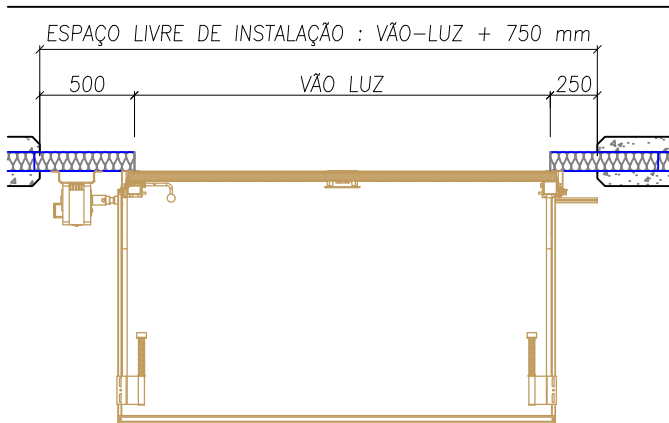
6. VISOR ACRÍLICO (2 UNIDADES): LARGURA x ALTURA = 600 mm x 300 mm

### NOTAS:

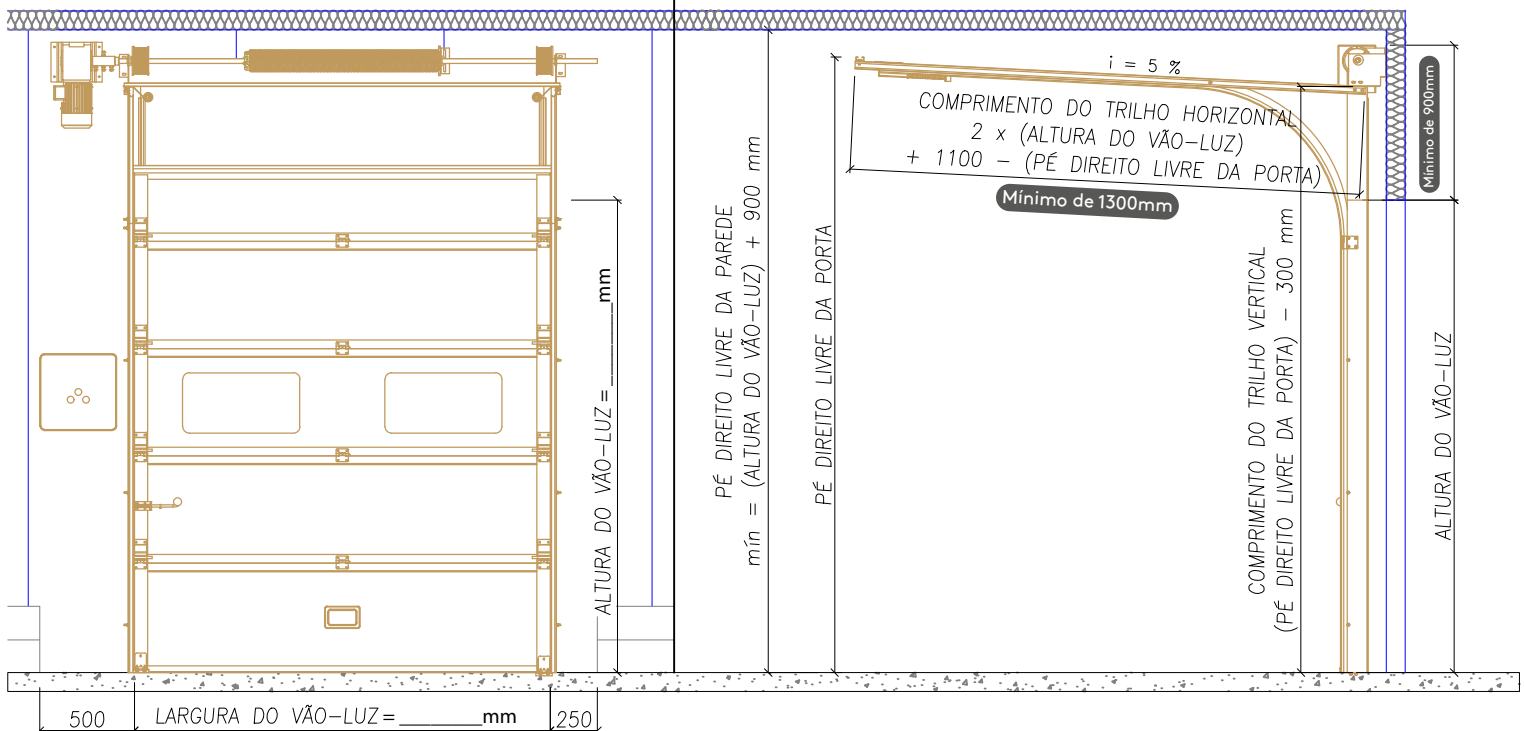
1. A porta será produzida conforme configurações e opcionais indicados neste documento.
2. Verificar se não existem obstruções para instalação e abertura da porta: viga, pilares, muretas etc.
3. Não são enviados os perfis de acabamento do vão-luz nas portas com tipo de fixação ALVENARIA.
4. Para inclusão dos opcionais os mesmos devem ser vendidos utilizando seus respectivos códigos.
5. As portas seccionais são produzidas por padrão na configuração PISO CONVENCIONAL.
6. Nos casos em que o PDL for superior a 2 x ALTURA DO VÃO-LUZ + 900 mm recomenda-se a abertura GUILHOTINA.



PERSPECTIVA



VISTA SUPERIOR



VISTA FRONTAL

VISTA LATERAL

DATA: \_\_\_ / \_\_\_ / \_\_\_

TAG: \_\_\_\_\_

QUANTIDADE: \_\_\_\_\_

APROVAÇÃO DO CLIENTE



Construindo o Futuro

A Kingspan Isoeste reserva-se o direito de alterar as especificações do produto sem aviso prévio. Produtos e espessuras mostradas neste documento não devem ser consideradas como disponíveis em estoque, para mais informações entre em contato com seu consultor ou Departamento de Atendimento ao consumidor. As informações, detalhes técnicos e instruções de fixação, entre outros, contidos neste material são fornecidos de boa fé e se aplicam aos usos descritos. As recomendações de uso devem ser verificadas quanto à adequação e conformidade com os requisitos reais, especificações e quaisquer leis e regulamentações. Para outras aplicações ou condições de uso, a Kingspan Isoeste oferece um Serviço de suporte técnico, cuja orientação deve ser solicitada para usos de produtos Kingspan Isoeste não especificamente descritos aqui. Imagens meramente ilustrativas.

Para garantir que você esteja visualizando as informações mais recentes e precisas do produto, faça a leitura do código QR diretamente ao lado.

© Kingspan and the Lion Device are Registered Trademarks of the Kingspan Group plc in the UK, Ireland and other countries. All rights reserved.

**[www.kingspanisoeste.com.br](http://www.kingspanisoeste.com.br)**  
**Central de vendas: 0800 747 1122**

Versão 1 - 17/08/2022

