

1. COMPONENTES DO PASS-THROUGH

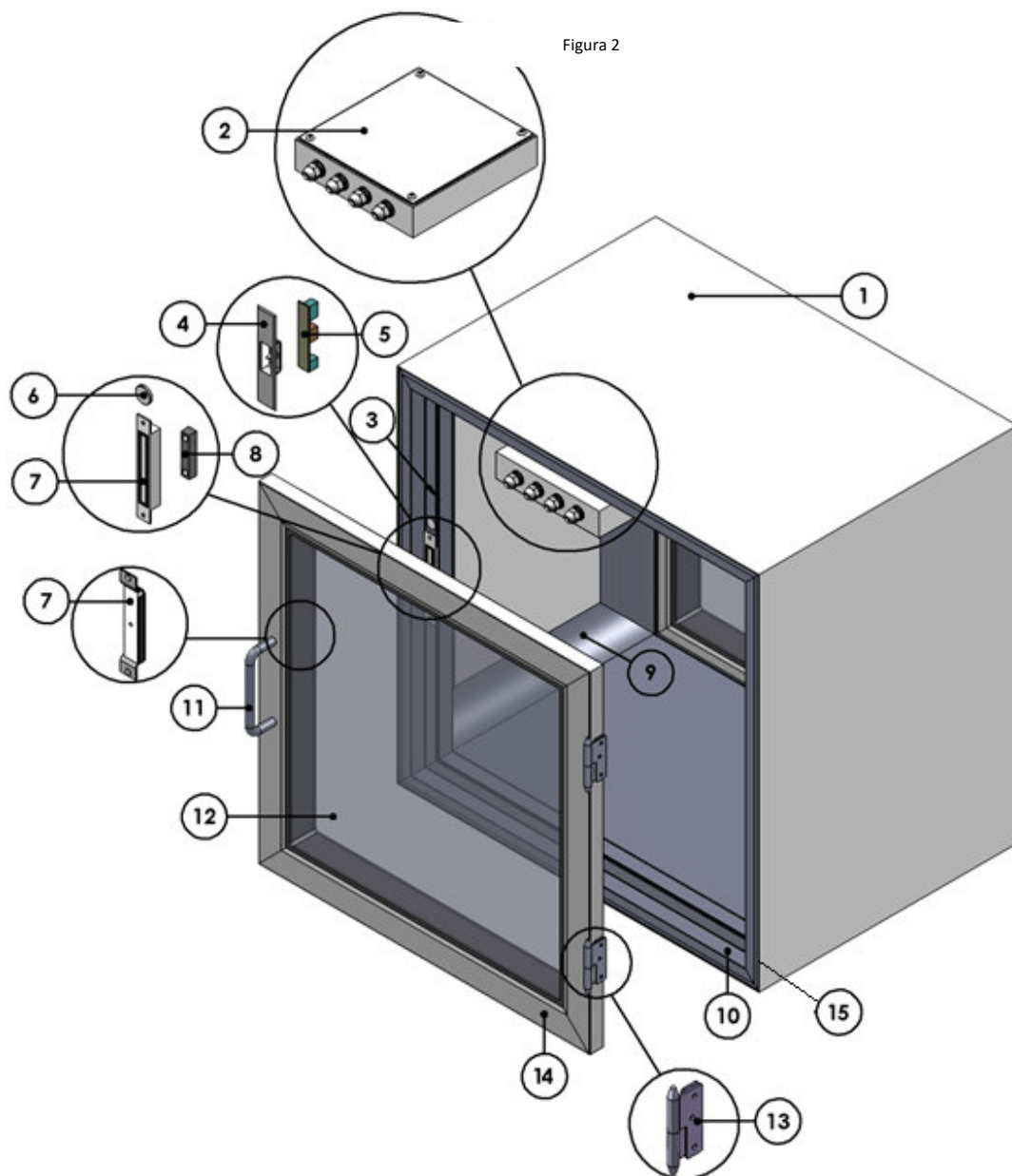


Figura 2

N	Descrição	Código	QTD	N	Descrição	Código	QTD
1	Caixa pass-through inox 2 portas	135032	01	8	Sensor magnet. metalex SM	134454	01
2	Quadro intertravamento NA/NF (opcional)	130103	01	9	Cantoneira arredondada	141650	03
3	Cabo de ligação	130100	01	10	Perfil alumínio marco Porta GSL 50	133016	01
4	Suporte inox p/mod. acionamento NA/NF	130112/130114	01	11	Puxador simples inox (alça)	133382	01
5	Modulo de emergência e sinalização	130110	01	12	Visor	*****	01
6	Imã terra 20 x 3 mm	132726	01	13	Dobradiça SL inox dir/esq	131960/ 131961	02
7	Eletroima cleam 100 12V	134447	01	14	Perfil Alum. Cadeirinha com vedação GSL50	130063	01
				15	Perfil Alum. 60 x 60 x 2mm	141654	01