

Guias e Manuais

Manual de Instalação Porta Giratória Sala Limpa Visão Total



Manual de Instalação - Porta Giratória Sala Limpa Visão Total

Porta Giratória Sala Limpa Visão Total	4
Montagem	6
Garantia	12

Porta Giratória Sala Limpa
Visão Total

Porta Giratória Sala Limpa Visão Total

Onde: Utilização em escritórios, clínicas, hospitais, ambientes sala limpa, aeroportos ou escolas por apresentar excelente acabamento e grande durabilidade. Possui dupla borracha de vedação em todo perímetro da porta para evitar perda de pressão e entrada de poeira. Perfis em alumínio oferecem resistência a corrosão e excelente estética.

ATENÇÃO: Consultar o correto vão de abertura da parede no manual de instalação.

Espessuras disponíveis (mm): 50

Fechaduras disponíveis:

- Com fechadura Lockwell (Padrão Sala Limpa)
- Com puxador e imã terra
- Com fechadura e intertravamento

Vãos-luzes disponíveis - Largura (mm) x Altura (mm):

- 800 x 2100
- 900 x 2100
- 1000 x 2100

*Vão-luz folha simples mín: 600 x 600 e máx: 1000 x 2500.

Espaço livre para instalação:

- Horizontal (mm): Largura vão-luz + 115 milímetros
- Vertical (mm): Altura vão-luz + 115 milímetros

Marco: Alumínio

Vidro: Temperado 6mm

Opcionais:

- 133042 - BARRA ANTIPANICO PARA PORTA GSL FOLHA SIMPLES
- 132723 - MOLA HIDRAULICA AEREA PARA PORTAS
- 135218 - KIT VEDAÇÃO INFERIOR PORTA VISÃO TOTAL

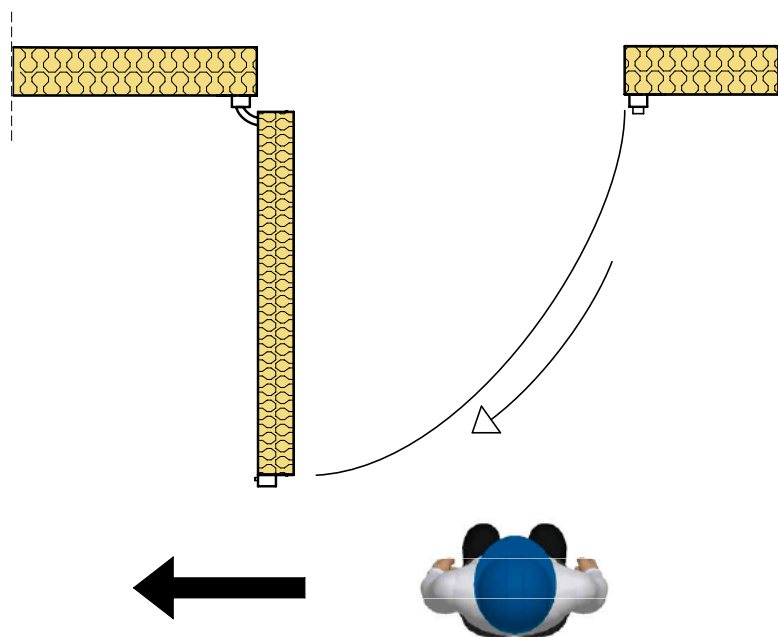
Opções de acabamento:

- ALUMÍNIO ANODIZADO
- VERMELHO RAL3000 BRILHANTE
- AZUL RAL5010 BRILHANTE
- CINZA RAL9006 BRILHANTE
- BRANCO RAL9003 ACETINADO
- BRANCO RAL9003 BRILHANTE
- PRETO RAL9005 FOSCO

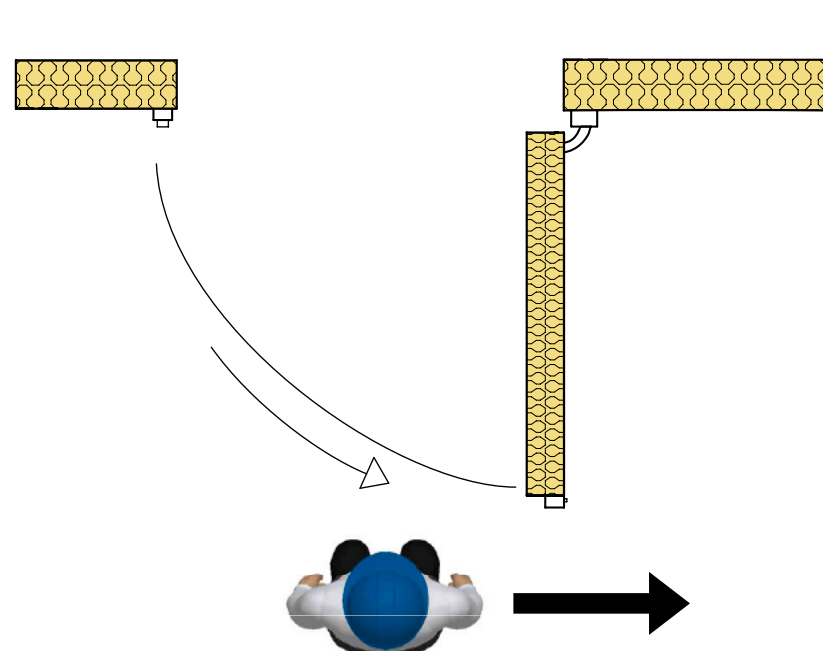
Montagem

Sentido de abertura

ESQUERDA



DIREITA



Montagem da dobradiça

- Marcar os furos da dobradiça no perfil de alumínio batente
- Perfurar o perfil e a madeira com broca de aço rápido 3mm a uma profundidade de 15 –18mm
- Com uma broca aço rápido 8 mm, escarear apenas o perfil batente a uma profundidade de 1 –1,5mm
- Montar a porta e parafusar as dobradiças

Manutenção

Lubrificação: Promover a lubrificação das dobradiças e da fechadura a cada seis meses. Se o ambiente for agressivo, essa lubrificação deve ser feita a cada 30 dias.

Abertura do vão

ABERTURA DO VÃO EM PAINEL

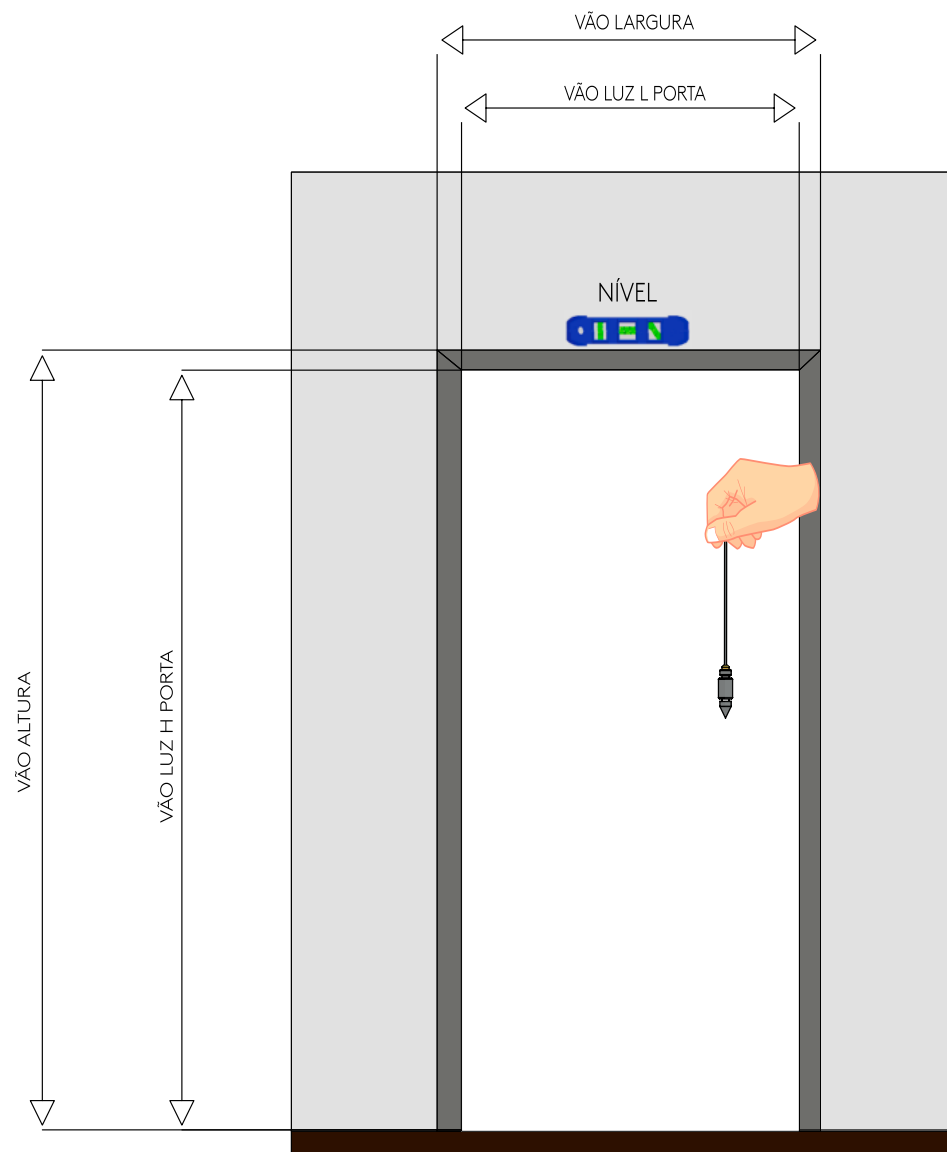
Para instalação da porta devemos ter um vão acabado de:

- Vão largura = vão luz L Porta + 90
- Vão altura = vão luz H porta + 45

ABERTURA DO VÃO EM ALVENARIA

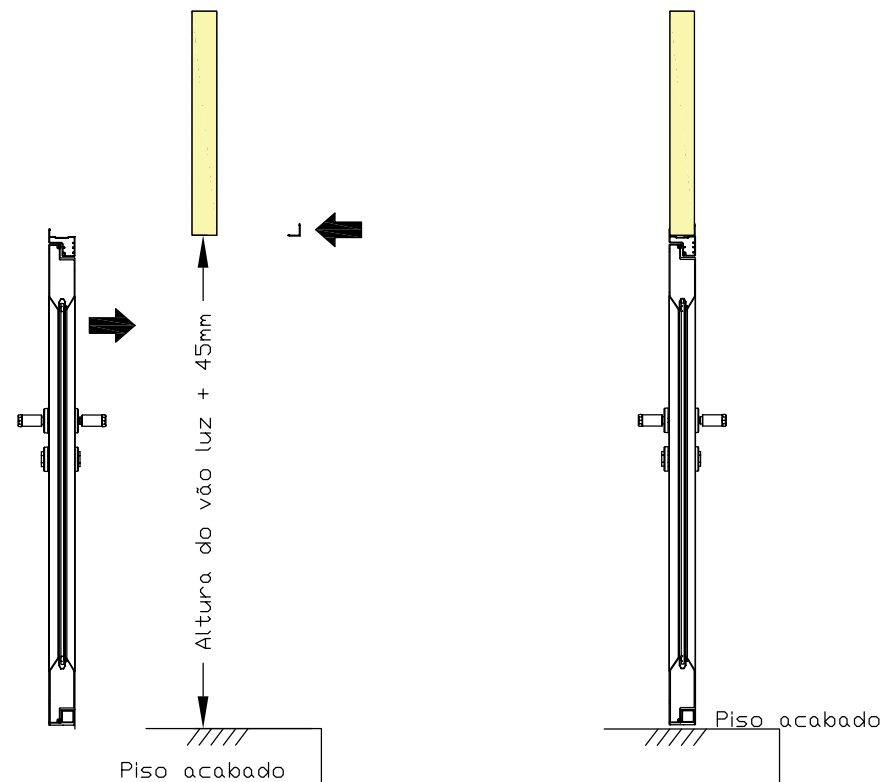
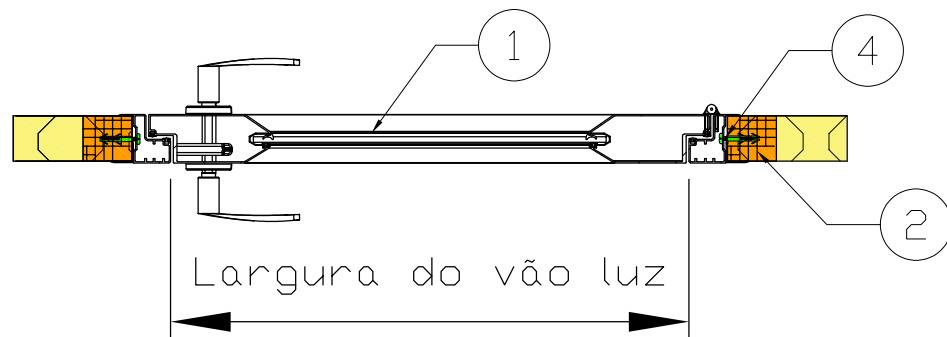
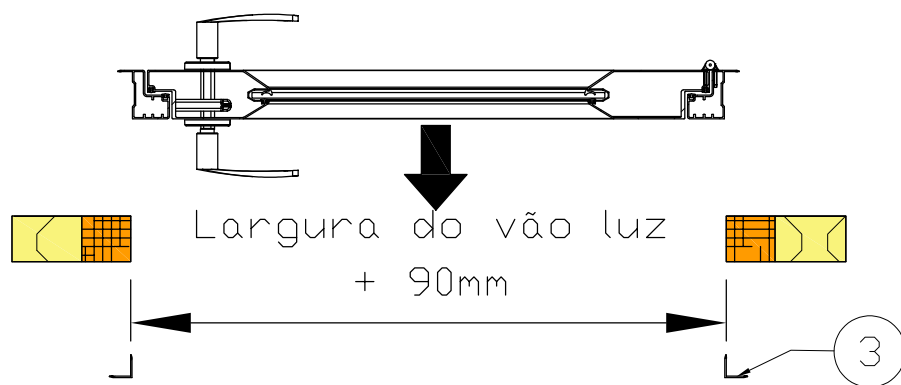
Para instalação da porta devemos ter um vão acabado de:

- Vão largura = vão luz L porta + 90
- Vão altura = vão luz H porta + 45



Montagem GSL 50 mm em painel

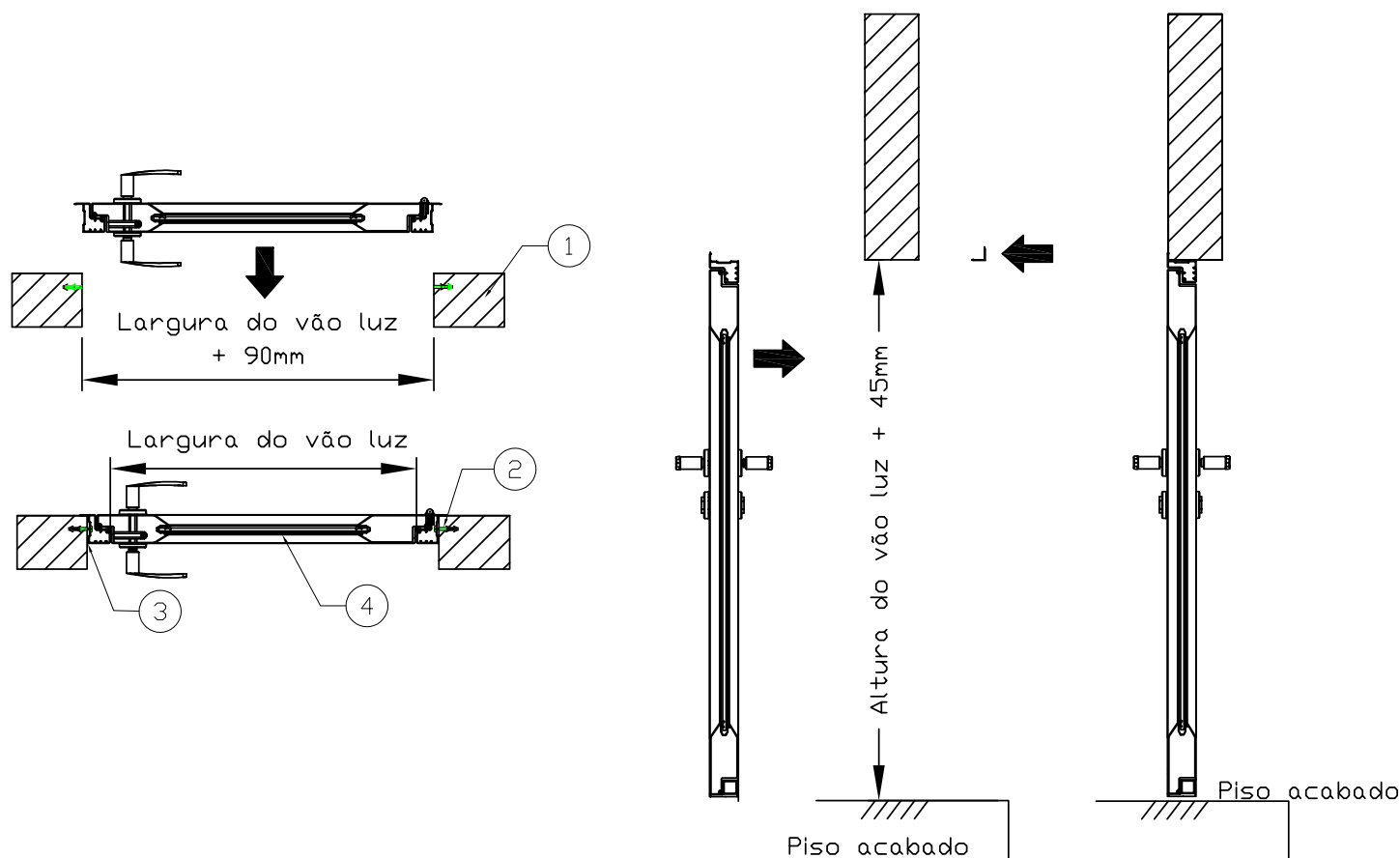
- Verificar corte do vão luz painel que devera ter 90-95 mm a mais em relação a largura de vão luz da porta e 45mm em relação a altura do vao luz;
- Instalar as madeiras de fixação nas medidas;
- Aplicar massa vedante no vão e fazer o acabamento com perfil pré- pintado;
- Encaixar o batente/porta no vao luz obedecendo o prumo e nivel;
- Instalar os perfis cantoneira aplicando massa vedante, os perfis serão instalados na parte interna do vão;
- Fixar os batentes com parafuso fenda na madeira;
- Fixar os tampoes de acabamento nos furos dos parafusos;
- Fixo o batente, instale a lingueta e o espelho.



pos	Descrição
1	Conjunto porta/batente
2	Madeira pino seco 45mm
3	Perfil cantoneira 25x25x2mm
4	Parafuso fenda c/PA 4,8 x 38mm

Montagem GSL 50 mm em alvenaria

- Verificar corte do vão luz painel que devera ter 90-95mm a mais em relação a largura de vão luz da porta e 45mm em relação a altura do vao luz;
- Encaixar o batente/porta no vao luz obedecendo o prumo e nivel;
- Fixar os batentes com parafuso e bucha s8 na alvenaria;
- Fixar os tampoes de acabamento nos furos dos parafusos;
- Fixo o batente, instale a lingüeta e o espelho.



pos	Descrição
1	Parede em alvenaria
2	Parafuso e bucha s8
3	Acabamento massa vedante
4	Conjunto porta/batente

Garantia

Garantia

COBERTURA DA GARANTIA:

01 ano a partir da data da emissão da Nota fiscal, para produtos de fabricação da KINGSPAN ISOESTE.

06 meses a partir da conclusão da montagem para defeito de instalação, cuja montagem tenha sido executada por nossos técnicos ou contratados sob responsabilidade da KINGSPAN ISOESTE. Para peças e produtos de terceiros a garantia será a mesma estabelecida pelo fabricante.

Todos os defeitos de fabricação e/ou instalação serão reparados pela KINGSPAN ISOESTE, obedecendo ao prazo e as condições dessa garantia, porém, sem prejuízo às condições de pagamento já estabelecidas na venda.

São considerados defeitos de fabricação e/ou instalação aqueles originados da não conformidade com as especificações expressamente mencionadas no contrato, no orçamento ou confirmação do pedido da KINGSPAN ISOESTE.

As peças ou equipamentos com defeitos de fabricação e/ou instalação serão reparados e, na impossibilidade de reparo, serão substituídos, porém, a decisão dessa última hipótese é exclusivamente de competência da KINGSPAN ISOESTE.

A presente garantia limita-se à prestação de serviços e ao fornecimento de materiais necessários para sanar os defeitos de fabricação e/ou instalação, sendo que as despesas dos técnicos (locomoção, estadias e alimentação) ficarão por conta do cliente.

Na necessidade de remessa de produtos à fábrica da KINGSPAN ISOESTE para verificação, reparo ou troca, as despesas e riscos decorrentes de transporte bem como seguro correrão por conta do cliente.

EXCLUSÕES DA GARANTIA:

Defeitos causados nas peças ou componentes por desgaste natural, falta de manutenção regular, falta de lubrificação, modificações não autorizadas, culpa do cliente, oxidação ou outras influências químicas, acidentes eletro-magnéticos, regulagem inadequada e impactos mecânicos.

Defeitos elétricos como: exposição de componentes eletro-eletrônicos à água, queima de resistências, motores e etc.

Defeitos causados por fornecimento inadequado de suprimentos ou materiais, tais como: energia elétrica, alvenaria e carpintaria.

Defeitos causados por intempéries, como: vendavais, inundações, fogo, quedas de materiais que possam causar impactos mecânicos com prejuízo aos materiais, estando estes no perímetro da área da instalação, instalados ou não.

Quando a instalação não for executada pela KINGSPAN ISOESTE, mesmo sob sua supervisão.

Se o defeito apresentado não for comunicado por escrito a KINGSPAN ISOESTE no prazo de 05 (cinco) dias a partir da constatação do mesmo.

Quando forem executados consertos ou alterações não autorizadas pela KINGSPAN ISOESTE ou equipe técnica credenciada da mesma.



A Kingspan Isoeste reserva-se o direito de alterar as especificações do produto sem aviso prévio. Produtos e espessuras mostradas neste documento não devem ser consideradas como disponíveis em estoque, para mais informações entre em contato com seu consultor ou Departamento de Atendimento ao consumidor. As informações, detalhes técnicos e instruções de fixação, entre outros, contidos neste material são fornecidos de boa fé e se aplicam aos usos descritos. As recomendações de uso devem ser verificadas quanto à adequação e conformidade com os requisitos reais, especificações e quaisquer leis e regulamentações. Para outras aplicações ou condições de uso, a Kingspan Isoeste oferece um Serviço de suporte técnico, cuja orientação deve ser solicitada para usos de produtos Kingspan Isoeste não especificamente descritos aqui. Imagens meramente ilustrativas.

Para garantir que você esteja visualizando as informações mais recentes e precisas do produto, faça a leitura do código QR diretamente ao lado.
© Kingspan and the Lion Device are Registered Trademarks of the Kingspan Group plc in the UK, Ireland and other countries. All rights reserved.

www.kingspanisoeste.com.br
Central de vendas: 0800 747 1122

Versão 01 - 12.09.2022

