

Guias e Manuais

# Manual de Instalação Almofadão





## Manual de Instalação – Almofadão

---

|           |    |
|-----------|----|
| Almofadão | 4  |
| Montagem  | 6  |
| Garantia  | 11 |

---

# Almofadão

# Almofadão para docas

É recomendado utilizar o almofadão em todas as portas seccionais, por reduzir a perda de frio em câmaras frigoríficas, reduzir os impactos na parede e evitar a entrada de insetos ou sujeira enquanto ocorre a carga ou descarga das mercadorias.

O almofadão é feito com lona de algodão com largura de 300 mm na cor amarelo queimado e internamente com espuma densidade 23 Kg/m<sup>3</sup>.

Pode ser fabricado em larguras e alturas sob medida para situação de 3 ou 4 batentes.

Consumo: 1 peça por porta

Código: 394000

Parâmetros:

- Largura do almofadão
- Altura do almofadão
- Número de batentes
- Tipo de fixação



---

# Montagem

## APRESENTAÇÃO

O almofadão frigorífico é utilizado em expedições industriais proporcionando vedação e evitando contaminação dos produtos durante a descarga além de evitarem percas de temperatura para o meio.

## ATENÇÃO

Leia atentamente as instruções de instalação e garantia antes de instalar o produto:

- A instalação deste produto deve ser efetuada por pessoas qualificadas
- Nunca conecte dispositivos ou acessórios não indicados neste manual à porta ou à sua automação sem o aval técnico do departamento de engenharia e desenvolvimento de produtos da KINGSPAN ISOESTE
- Este produto obedece a normas e especificações estabelecidas pelo departamento de engenharia e desenvolvimento de produtos da KINGSPAN ISOESTE e foi desenvolvido para ser utilizado em condições ambientais informadas pelo cliente
- Crianças, pessoas idosas, doentes, pessoas fisicamente ou mentalmente debilitadas devem ser supervisionados quando da utilização do equipamento

Para acionar assistência técnica, relatar problemas, apresentar sugestões ou informar-se sobre nossos produtos, tenha sempre este manual em mãos.

A KINGSPAN ISOESTE mantém como canal aberto de atendimento o telefone 0800 747 1111 e nosso site [kingspanisoeste.com.br](http://kingspanisoeste.com.br).

## CARACTERÍSTICAS TÉCNICAS

- Núcleo em espuma de alta densidade e resitência; revestimento em tecido impermeável
- Fácil instalação e manutenção

Obs: Para outras informações contatar o setor de engenharia e desenvolvimento de portas da KINGSPAN ISOESTE através de nosso canal de atendimento.

## FERRAMENTAL PARA MONTAGEM

Montagem em painel:

- Máquina serra tico tico
- Furadeira elétrica
- Broca AR diam. 14 mm
- Broca AR diam. 4,2 mm
- Esquadro
- Prumo
- Nível
- Chave philips ¼" x 8"
- Aplicador de selante

Montagem em alvenaria:

- Furadeira de impacto
- Broca com vídea diam. 14 mm (parede até 290 mm)
- Broca com vídea diam. 24 mm (parede acima de 290 mm)
- Aplicador de selante
- Chave allen 10 mm
- Chave philips ¼" x 8"
- Esquadro
- Nível
- Prumo
- Chave de fenda

Obs: Entende-se que o requadro na parede de alvenaria esteja.

## SEGURANÇA E EPI'S NECESSÁRIOS

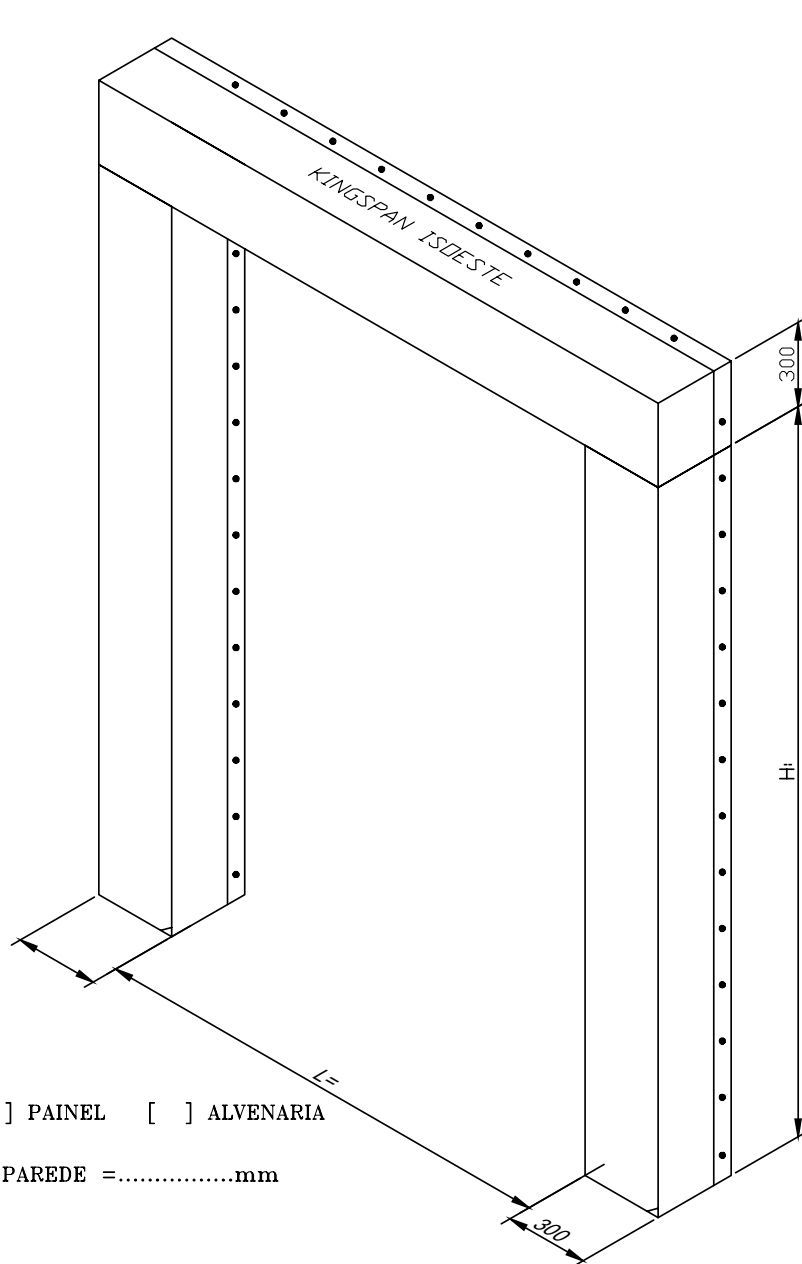
Sempre obedeça às normas que regem as condições e equipamentos de segurança.

Em caso de instalação em locais especiais - trabalho em altura, confinado, exposto a condições climáticas ou ambientais severas, analise o local da instalação e prevenir condições e situações de risco

Para a montagem das portas é necessário a utilização mínima dos seguintes EPI's: Luva de vaqueta, óculos de proteção, capacete e botina de segurança, salvo restrição ou norma específica local.

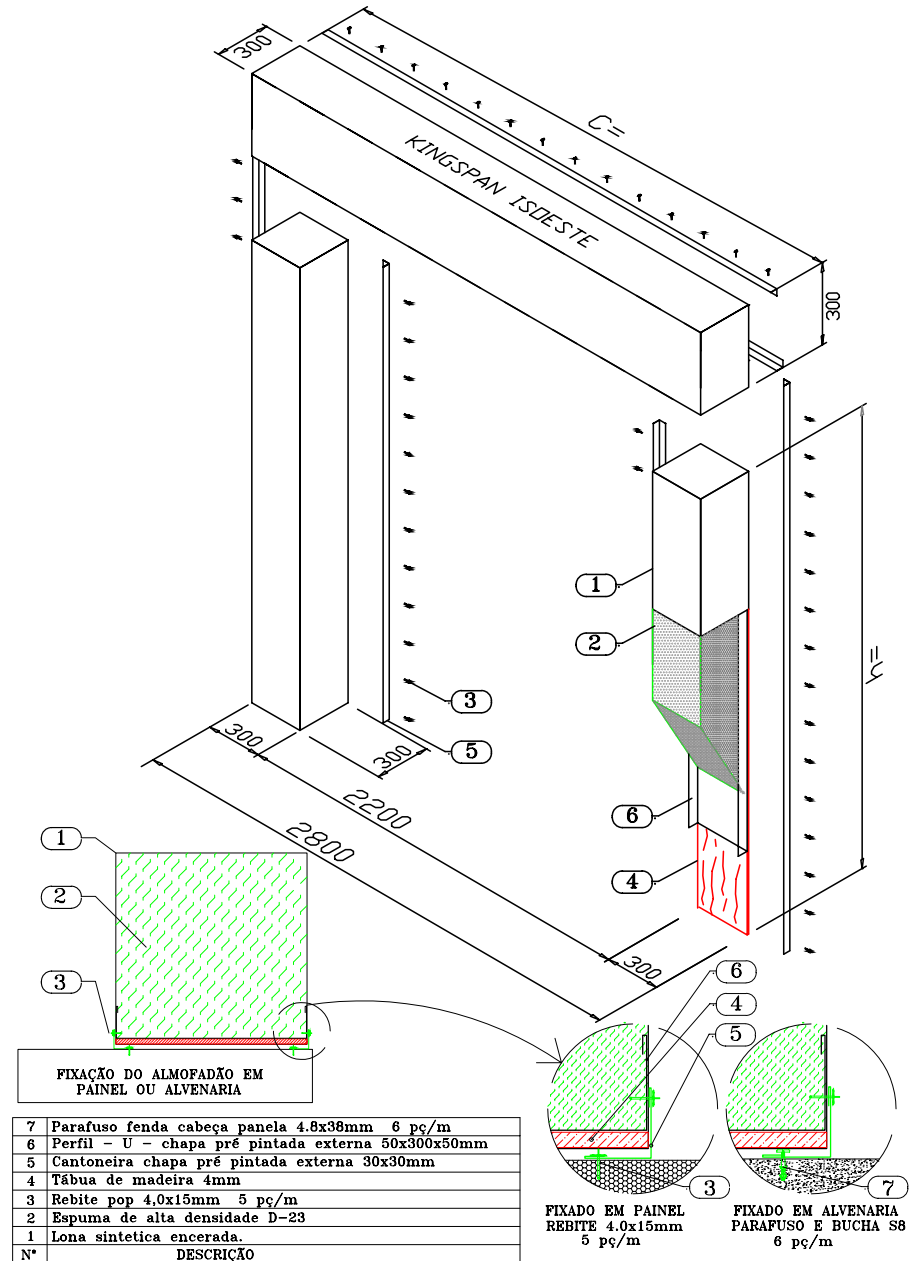


# Montagem de almofadão frigorífico



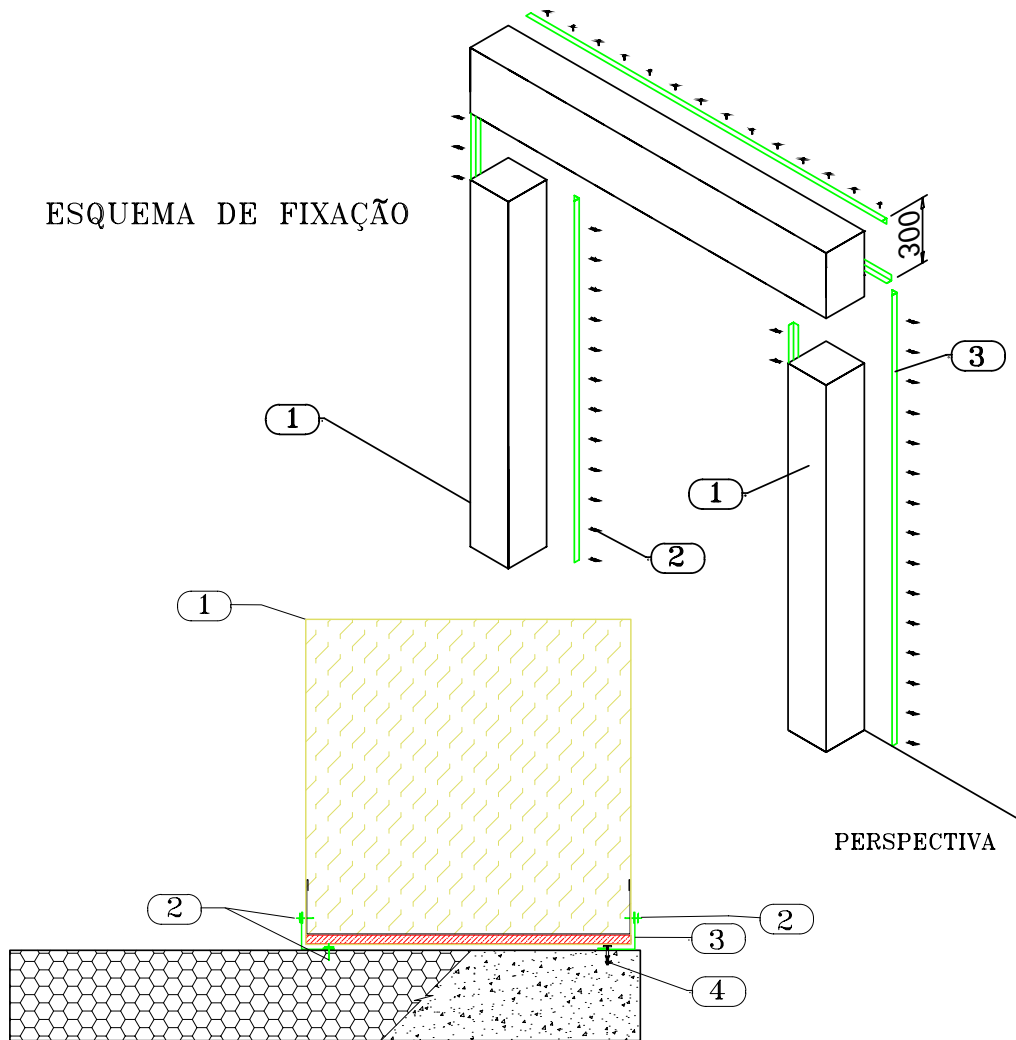
a) PAREDE: [ ] PAINEL [ ] ALVENARIA

b) ESPESSURA PAREDE = .....mm



Assinatura Cliente

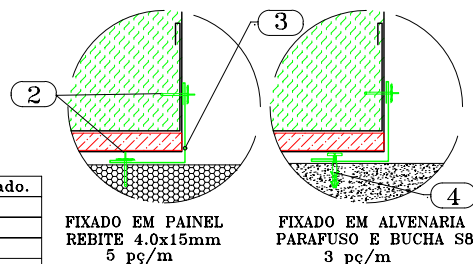
## ESQUEMA DE FIXAÇÃO



FIXAÇÃO DO ALMOFADÃO EM PAINEL OU ALVENARIA

PERSPECTIVA

|    |  |                   |
|----|--|-------------------|
| 4  | Paraf. fenda 4.8x36mm e bucha S-8            | 6 pç/m cada lado. |
| 3  | Cantoneira chapa pré pintada externa 30x30mm |                   |
| 2  | Rebite pop 4,0x15mm                          | 5 pç/m cada lado. |
| 1  | Almofadão                                    |                   |
| N° | DESCRIÇÃO                                    |                   |



FIXADO EM PAINEL  
REBITE 4.0x15mm  
5 pç/m

FIXADO EM ALVENARIA  
PARAFUSO E BUCHA S8  
3 pç/m

## FIXAÇÃO DO ALMOFADÃO FRIGORÍFICO

- Fixar as cantoneiras com espessamento de 300 mm, voltadas para dentro
- Encaixar as placas de madeira no perímetro de instalação, sobre a aba de fixação e entre as cantoneiras
- Fixar o perfil U no almofadão
- Encaixar o almofadão, do lado do perfil U, sobre a placa de madeira
- Rebitar as cantoneiras no almofadão, sobrepondo o perfil U

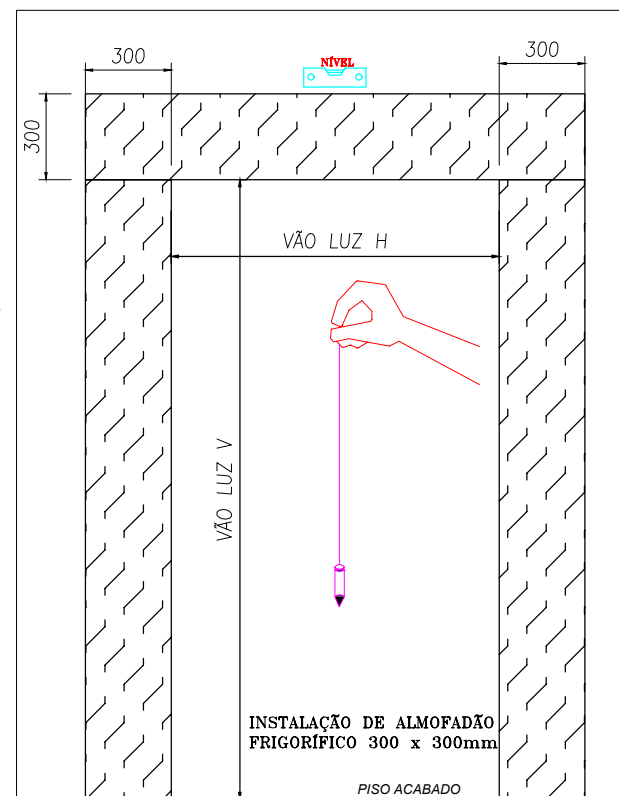


Figura A

INSTALAÇÃO DE ALMOFADÃO FRIGORÍFICO 300 x 300mm

PISO ACABADO

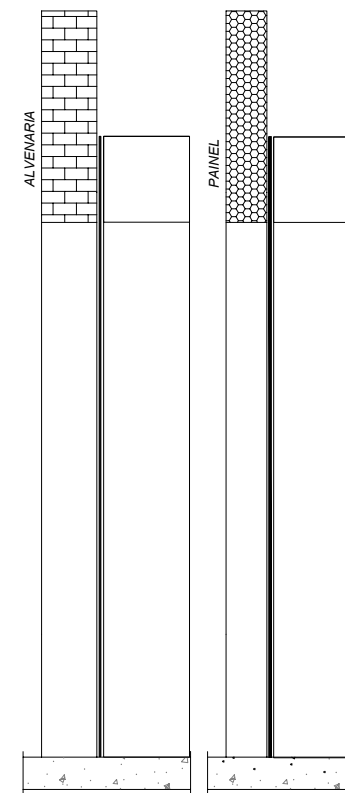


Figura B

Figura E

A ISOESTE RESERVA-SE AO DIREITO DE ALTERAR ESTE DESENHO OU ESPECIFICAÇÃO SEM PRÉVIO AVISO

A ISOESTE RESERVA-SE AO DIREITO DE ALTERAR ESTE DESENHO OU ESPECIFICAÇÃO SEM PRÉVIO AVISO

---

# Garantia

# Garantia

## COBERTURA DA GARANTIA:

**01 ano** a partir da data da emissão da Nota fiscal, para produtos de fabricação da KINGSPAN ISOESTE.

**06 meses** a partir da conclusão da montagem para defeito de instalação, cuja montagem tenha sido executada por nossos técnicos ou contratados sob responsabilidade da KINGSPAN ISOESTE. Para peças e produtos de terceiros a garantia será a mesma estabelecida pelo fabricante.

Todos os defeitos de fabricação e/ou instalação serão reparados pela KINGSPAN ISOESTE, obedecendo ao prazo e as condições dessa garantia, porém, sem prejuízo às condições de pagamento já estabelecidas na venda.

São considerados defeitos de fabricação e/ou instalação aqueles originados da não conformidade com as especificações expressamente mencionadas no contrato, no orçamento ou confirmação do pedido da KINGSPAN ISOESTE.

As peças ou equipamentos com defeitos de fabricação e/ou instalação serão reparados e, na impossibilidade de reparo, serão substituídos, porém, a decisão dessa última hipótese é exclusivamente de competência da KINGSPAN ISOESTE.

A presente garantia limita-se à prestação de serviços e ao fornecimento de materiais necessários para sanar os defeitos de fabricação e/ou instalação, sendo que as despesas dos técnicos (locomoção, estadias e alimentação) ficarão por conta do cliente.

Na necessidade de remessa de produtos à fábrica da KINGSPAN ISOESTE para verificação, reparo ou troca, as despesas e riscos decorrentes de transporte bem como seguro correrão por conta do cliente.

## EXCLUSÕES DA GARANTIA:

Defeitos causados nas peças ou componentes por desgaste natural, falta de manutenção regular, falta de lubrificação, modificações não autorizadas, culpa do cliente, oxidação ou outras influências químicas, acidentes eletro-magnéticos, regulagem inadequada e impactos mecânicos.

Defeitos elétricos como: exposição de componentes eletro-eletrônicos à água, queima de resistências, motores e etc.

Defeitos causados por fornecimento inadequado de suprimentos ou materiais, tais como: energia elétrica, alvenaria e carpintaria.

Defeitos causados por intempéries, como: vendavais, inundações, fogo, quedas de materiais que possam causar impactos mecânicos com prejuízo aos materiais, estando estes no perímetro da área da instalação, instalados ou não.

Quando a instalação não for executada pela KINGSPAN ISOESTE, mesmo sob sua supervisão.

Se o defeito apresentado não for comunicado por escrito a KINGSPAN ISOESTE no prazo de 05 (cinco) dias a partir da constatação do mesmo.

Quando forem executados consertos ou alterações não autorizadas pela KINGSPAN ISOESTE ou equipe técnica credenciada da mesma.



A Kingspan Isoeste reserva-se o direito de alterar as especificações do produto sem aviso prévio. Produtos e espessuras mostradas neste documento não devem ser consideradas como disponíveis em estoque, para mais informações entre em contato com seu consultor ou Departamento de Atendimento ao consumidor. As informações, detalhes técnicos e instruções de fixação, entre outros, contidos neste material são fornecidos de boa fé e se aplicam aos usos descritos. As recomendações de uso devem ser verificadas quanto à adequação e conformidade com os requisitos reais, especificações e quaisquer leis e regulamentações. Para outras aplicações ou condições de uso, a Kingspan Isoeste oferece um Serviço de suporte técnico, cuja orientação deve ser solicitada para usos de produtos Kingspan Isoeste não especificamente descritos aqui. Imagens meramente ilustrativas.

Para garantir que você esteja visualizando as informações mais recentes e precisas do produto, faça a leitura do código QR diretamente ao lado.  
© Kingspan and the Lion Device are Registered Trademarks of the Kingspan Group plc in the UK, Ireland and other countries. All rights reserved.

**[www.kingspanisoeste.com.br](http://www.kingspanisoeste.com.br)**  
**Central de vendas: 0800 747 1122**

Versão 01 - 23.12.21

