

Desenho de Aprovação - SECCIONAL - Porta Seccional Abertura 90° Automática

CONFIGURAÇÕES:

1. TIPO DE FIXAÇÃO: [] PAINEL [] ALVENARIA

2. ESPESSURA PAREDE: [] 50 [] 70 [] 100

[] 120 [] 150 [] 200 [] Especial = _____mm

3. PÉ DIREITO LIVRE DA PAREDE (PDL) = _____mm

***mín.: ALTURA DO VÃO-LUZ + 900 mm**

4. PÉ DIREITO LIVRE DA PORTA: = _____mm

***mín.: ALTURA DO VÃO-LUZ + 900 mm**

***máx.: 2 x ALTURA DO VÃO-LUZ - 200 mm**

***RECOMENDADO: ALTURA DO VÃO-LUZ + 1200mm**

DIMENSÕES PADRÃO (ABERTURA 90°):

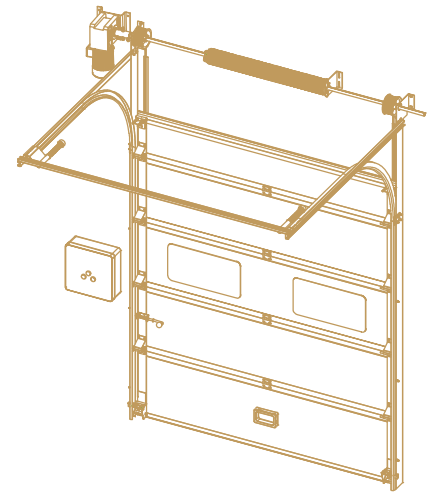
4. COMP. TRILHO VERTICAL = (ALTURA DO VÃO-LUZ) + 600 mm

5. COMP. TRILHO HORIZONTAL = (ALTURA DO VÃO-LUZ) + 200 mm

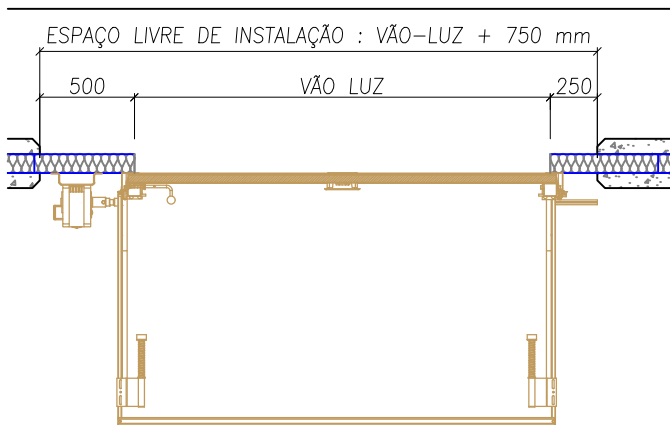
6. VISOR ACRÍLICO (2 UNIDADES): LARGURA x ALTURA = 600 mm x 300 mm

NOTAS:

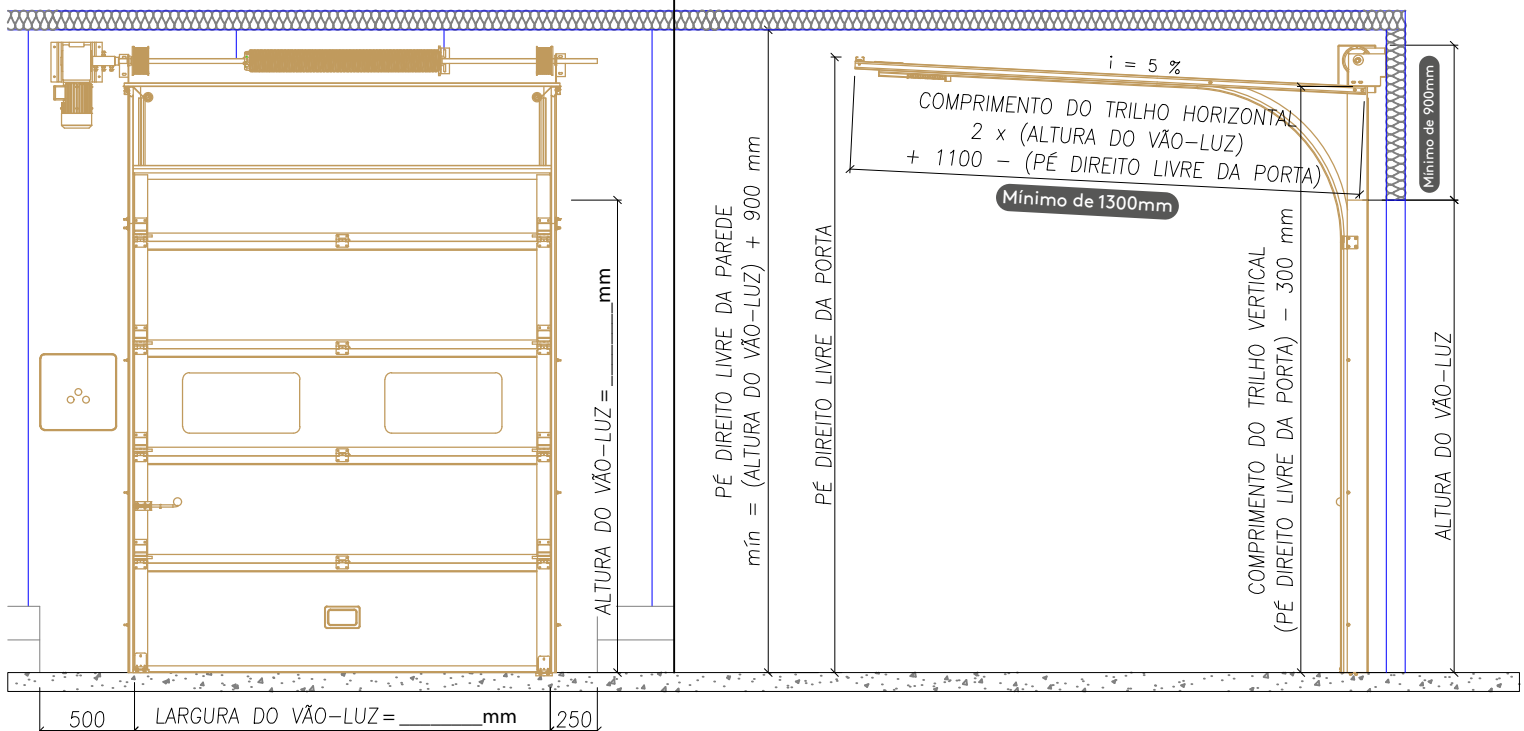
1. A porta será produzida conforme configurações e opcionais indicados neste documento.
2. Verificar se não existem obstruções para instalação e abertura da porta: viga, pilares, muretas etc.
3. Não são enviados os perfis de acabamento do vão-luz nas portas com tipo de fixação ALVENARIA.
4. Para inclusão dos opcionais os mesmos devem ser vendidos utilizando seus respectivos códigos.
5. As portas seccionais são produzidas por padrão na configuração PISO CONVENCIONAL.
6. Nos casos em que o PDL for superior a 2 x ALTURA DO VÃO-LUZ + 900 mm recomenda-se a abertura GUILHOTINA.



PERSPECTIVA



VISTA SUPERIOR



VISTA FRONTAL

VISTA LATERAL

DATA: ___ / ___ / ___

TAG: _____

QUANTIDADE: _____

APROVAÇÃO DO CLIENTE